



**ΕΠΙΣΗΜΗ ΕΦΗΜΕΡΙΔΑ
ΤΗΣ ΚΥΠΡΙΑΚΗΣ ΔΗΜΟΚΡΑΤΙΑΣ**

ΠΑΡΑΡΤΗΜΑ ΤΡΙΤΟ

ΜΕΡΟΣ Ι

ΚΑΝΟΝΙΣΤΙΚΕΣ ΔΙΟΙΚΗΤΙΚΕΣ ΠΡΑΞΕΙΣ

Αριθμός 4849	Παρασκευή, 6 Φεβρουαρίου 2015	221
--------------	-------------------------------	-----

Αριθμός 33

Ο ΠΕΡΙ ΡΥΘΜΙΣΗΣ ΤΗΣ ΕΝΕΡΓΕΙΑΚΗΣ ΑΠΟΔΟΣΗΣ ΤΩΝ ΚΤΙΡΙΩΝ ΝΟΜΟΣ

Διάταγμα δυνάμει του άρθρου 14(1)

Επίσημη Εφημερίδα, της Ε.Ε.: L 153, 18.6.2010, σ.13.	Για σκοπούς εναρμόνισης με το Άρθρο 3 και το Παράρτημα Ι της πράξης της Ευρωπαϊκής Ένωσης με τίτλο «Οδηγία 2010/31/ΕΕ του Ευρωπαϊκού Κοινοβουλίου και του Συμβουλίου, της 19ης Μαΐου 2010, για την ενεργειακή απόδοση των κτιρίων»,
142(Ι) του 2006 30(Ι) του 2009 210(Ι) του 2012.	ο Υπουργός Ενέργειας, Εμπορίου, Βιομηχανίας και Τουρισμού, ασκώντας τις εξουσίες που του παρέχονται δυνάμει του εδαφίου (1) του άρθρου 14 των περί Ρύθμισης της Ενεργειακής Απόδοσης των Κτιρίων Νόμων του 2006 έως 2012, εκδίδει το παρόν Διάταγμα.
Συνοπτικός τίτλος.	1. Το παρόν Διάταγμα θα αναφέρεται ως το περί Ρύθμισης της Ενεργειακής Απόδοσης των Κτιρίων (Μεθοδολογία Υπολογισμού Ενεργειακής Απόδοσης Κτιρίου) Διάταγμα του 2015.
Ερμηνεία.	2.-(1) Το παρόν Διάταγμα, εκτός αν από το κείμενο προκύπτει διαφορετική έννοια – «Νόμος» σημαίνει τους περί Ρύθμισης της Ενεργειακής Απόδοσης των Κτιρίων Νόμους του 2006 έως 2012· «Υπουργός» σημαίνει τον Υπουργό Ενέργειας, Εμπορίου, Βιομηχανίας και Τουρισμού. (2) Οποιοδήποτε άλλοι όροι που περιέχονται στο παρόν Διάταγμα και δεν ορίζονται ειδικά, έχουν την έννοια που τους αποδίδεται από το Νόμο.
Μεθοδολογία υπολογισμού ενεργειακής απόδοσης κτιρίου. Παράρτημα.	3. Η μεθοδολογία υπολογισμού ενεργειακής απόδοσης κτιρίου καθορίζεται στο Παράρτημα.

Κατάργηση.
Επίσημη
Εφημερίδα
Παράρτημα
Τρίτο(Ι): 11.12.2009.

4. Από την έναρξη ισχύος του παρόντος Διατάγματος, το περί Ρύθμισης της Ενεργειακής Απόδοσης των Κτιρίων (Μεθοδολογία Υπολογισμού Ενεργειακής Απόδοσης Κτιρίου) Διάταγμα του 2009 καταργείται.

Έναρξη ισχύος.

5. Το παρόν Διάταγμα τίθεται σε ισχύ με την δημοσίευσή του στην Επίσημη Εφημερίδα της Δημοκρατίας.

Έγινε στις 23 Ιουλίου 2014.

ΓΙΩΡΓΟΣ ΛΑΚΚΟΤΡΥΠΗΣ,
Υπουργός Ενέργειας, Εμπορίου,
Βιομηχανίας και Τουρισμού.

Μεθοδολογία Υπολογισμού της ενεργειακής απόδοσης κτιρίου.

Φεβρουάριος 2015



Αυτό το έγγραφο, μαζί με το λογισμικό που περιγράφεται σε αυτό, αναπτύχθηκε από την Infotrend Innovations και την BRE για το Υπουργείο Ενέργειας, Εμπορίου, Βιομηχανίας και Τουρισμού.

Περιεχόμενα

Διάταγμα δυνάμει του άρθρου 14(1).....	1
ΜΕΡΟΣ Α.....	8
1. Εισαγωγή.....	8
1.1. Σκοπός.....	8
1.2. Σε ποιους απευθύνεται;.....	8
2. Υπόβαθρο.....	9
2.1. Απαιτήσεις της Οδηγίας 2010/31/EK.....	9
2.1.1. Θέσπιση μεθοδολογίας.....	9
2.2. Η Μεθοδολογία Υπολογισμού Ενεργειακής Απόδοσης Κτιρίου (ΜΥΕΑΚ).....	11
2.2.1. Σύγκριση αντί απόλυτου υπολογισμού.....	11
2.2.2. Βάση για τη μεθοδολογία υπολογισμού.....	11
2.2.3. Παράμετροι που απαιτούνται για τον καθορισμό του κτιρίου.....	11
2.2.4. Σύγκριση με το κτίριο αναφοράς.....	12
2.3. Σύνοψη από την Υπηρεσία Ενέργειας του Υπουργείου Ενέργειας, Εμπορίου, Βιομηχανίας και Τουρισμού.....	12
2.4. Ευρωπαϊκά πρότυπα της CEN που χρησιμοποιούνται από τη ΜΥΕΑΚ.....	13
2.4.1. Κατάλογος όλων των CEN που λήφθηκαν υπόψη κατά τη διαμόρφωση της ΜΥΕΑΚ.....	13
3. Η διαδικασία υπολογισμού.....	14
3.1. ΜΥΕΑΚ όπως αυτή εφαρμόζεται από το SBEMcy.....	14
3.2. Εισαγωγή δεδομένων και πηγές πληροφοριών.....	15
3.2.1. Εισαγωγή δεδομένων από το χρήστη.....	16
3.2.2. Προσβάσιμες βάσεις δεδομένων.....	16
3.2.3. Κλειδωμένες βάσεις δεδομένων.....	16
3.3. Βάσεις δεδομένων.....	17
3.3.1. Δραστηριότητες.....	17
3.3.1.1. Επισκόπηση της βάσης δεδομένων δραστηριοτήτων - σκοπός και περιεχόμενο.....	17
3.3.1.2. Εσωτερικά κέρδη που σχετίζονται με την πληθυσμιακή πυκνότητα.....	21
3.3.1.3. Σταθερές θερμοκρασίες χώρου για θέρμανση και ψύξη κατά τη λειτουργία και εκτός λειτουργίας του χώρου.....	21
3.3.1.4. Πρότυπα φωτισμού.....	21
3.3.1.5. Απαιτήσεις αερισμού.....	21
3.3.1.6. Εσωτερικά κέρδη θερμότητας από τον εξοπλισμό.....	22
3.3.1.7. Απαιτήσεις υγρασίας.....	22
3.3.1.8. Απαιτήσεις ζεστού νερού χρήσης (ZNX).....	22
3.3.2. Κατασκευές.....	22
3.3.3. Αποδόσεις συστημάτων HVAC.....	22
3.3.3.1. Ορισμοί.....	22
3.3.3.2. Πεδίο Δράσης.....	23
3.3.3.3. Προσδιορισμός των παραμέτρων απόδοσης συστημάτων από τους μηχανισμούς.....	23
3.3.3.4. Επεξήγηση των μηχανισμών.....	25
3.3.3.5. Διαδικασία βαθμονόμησης.....	29
3.3.3.6. Ρυθμίσεις στις απαιτούμενες τιμές.....	30
3.3.3.7. Άμεση θερμική ακτινοβολία από συστήματα θέρμανσης και ψύξης.....	31
3.3.3.8. Υπολογισμός καταναλισκόμενης ενέργειας χρήσης για το ZNX στη ΜΥΕΑΚ.....	33
3.3.3.9. Εποχιακή απόδοση πηγών θέρμανσης και ψύξης.....	33
3.3.4. Κλιματικά δεδομένα.....	34
3.4. Γεωμετρία κτιρίου.....	34
3.4.1. Κανόνες διαχωρισμού του χώρου σε ζώνες.....	34

3.4.2.	Ορισμός κελύφους.....	35
3.4.3.	Θερμογέφυρες.....	36
4.	Οι Αλγόριθμοι Υπολογισμού της ΜΥΕΑΚ	37
4.1.	Ενεργειακή απαίτηση θέρμανσης και ψύξης χώρου	38
4.1.1.	Μέθοδος Υπολογισμού.....	38
4.1.2.	Συνολικά ενεργειακά ισοζύγια για κτίρια και συστήματα.....	39
4.1.3.	Όρια κτιρίου.....	42
4.1.4.	Θερμικές ζώνες.....	42
4.1.5.	Κλιματικά δεδομένα	42
4.1.6.	Διαδικασία υπολογισμού της απαίτησης ενέργειας για θέρμανση και ψύξη χώρου.....	43
4.1.7.	Ενεργειακή απαίτηση για θέρμανση.....	43
4.1.8.	Απαίτηση ενέργειας για ψύξη.....	43
4.1.9.	Συνολική μεταφορά θερμότητας και πηγές θερμότητας.....	44
4.1.10.	Συνολική μεταφορά θερμότητας από μετάδοση.....	44
4.1.10.1.	Συντελεστές μεταφοράς θερμότητας με μετάδοση.....	45
4.1.10.2.	Θερμογέφυρες.....	45
4.1.11.	Συνολική μεταφορά θερμότητας από αερισμό.....	45
4.1.12.	Κέρδη θερμότητας.....	45
Εσωτερικές	πηγές θερμότητας.....	46
4.1.12.1.	Κέρδος ηλιακής θερμότητας μέσω διαφανών κατασκευών.....	46
4.1.12.2.	Κέρδος ηλιακής θερμότητας μέσω των αδιαφανών κατασκευών.....	49
4.1.13.	Παράγοντας χρήσης κέρδους για θέρμανση.....	50
4.1.14.	Παράγοντας χρήσης απώλειας για ψύξη.....	51
4.1.15.	Σταθερά χρόνου κτιρίου για τις περιόδους θέρμανσης και ψύξης.....	52
4.1.15.1.	Αποτελεσματική θερμοχωρητικότητα της ζώνης του κτιρίου.....	52
4.1.16.	Καθορισμένες τιμές και διορθώσεις για διακοπτόμενη θέρμανση.....	53
4.1.17.	Καθορισμένες τιμές και διορθώσεις για διακοπτόμενη ψύξη.....	54
4.1.18.	Ετήσια απαίτηση ενέργειας για τη θέρμανση και την ψύξη, ανά ζώνη κτιρίου.....	56
4.1.19.	Ετήσια απαίτηση ενέργειας για τη θέρμανση και την ψύξη, ανά συνδυασμό συστημάτων.....	56
4.1.20.	Συνολική καταναλισκόμενη ενέργεια για συστήματα θέρμανσης και ψύξης χώρου και συστήματα αερισμού.....	57
4.1.21.	Υποβολή εκθέσεων των αποτελεσμάτων.....	57
4.2.	Απαίτηση αερισμού.....	57
4.2.1.	Μεταφορά θερμότητας από αερισμό κατά τη περίοδο θέρμανσης.....	57
4.2.1.1.	Συντελεστής απώλειας θερμότητας αερισμού.....	58
4.2.1.2.	Ποσοστό ροής αέρα αερισμού.....	58
4.2.2.	Μεταφορά θερμότητας από τον αερισμό, κατά τη περίοδο ψύξης.....	59
4.2.2.1.	Συντελεστής απώλειας θερμότητας αερισμού.....	59
4.2.2.2.	Ποσοστό ροής αέρα αερισμού.....	60
4.2.3.	Ποσοστό διείσδυσης αέρα (θέρμανση και ψύξη).....	60
4.2.4.	Παραχθέντα αποτελέσματα.....	63
4.3.	Απαίτηση ζεστού νερού χρήσης.....	63
4.3.1.	Αποθήκευση Ζ.Ν.Χ.....	64
4.3.2.	Δευτερεύον κύκλωμα.....	64
4.4.	Απαίτηση ζεστού νερού χρήσης και θέρμανσης χώρου από ηλιακό σύστημα.....	65
4.5.	Απαιτούμενη ενέργεια για φωτισμό.....	66
4.5.1.	Υπολογισμός της ισχύος φωτισμού στο πραγματικό κτίριο και κτίριο αναφοράς, P_j	66
4.5.2.	Υπολογισμός της δύναμης εκθεσιακού φωτισμού στο πραγματικό κτίριο και κτίριο αναφοράς, P_{dj}	67
4.5.3.	Υπολογισμός της παρασιτικής ισχύος, P_p	67
4.5.4.	Υπολογισμός παράγοντα διορθώσεων ημερησίου φωτός F_{Dji}	67
4.5.4.1.	Διείσδυση ημερησίου φωτός.....	67
4.5.4.2.	Φωτοηλεκτρικός έλεγχος.....	68
4.5.4.3.	Χειροκίνητοι διακόπτες.....	68
4.5.4.4.	Χειροκίνητοι διακόπτες και φωτοηλεκτρικός έλεγχος.....	69
4.5.5.	Διόρθωση λόγω ανθρώπινης χρήσης του χώρου, F_{Oji}	69

4.5.5.1.	Τοπικός αισθητήρας χρήσης.....	70
4.5.6.	Χρονοδιακόπτες - που χρησιμοποιούνται για τον εκθεσιακό φωτισμό μόνο – υπολογισμός F_{od}	70
4.5.7.	Διόρθωση λόγω μέτρησης της κατανάλωσης ενέργειας	73
4.6.	Τελική χρήση ενέργειας θέρμανσης.....	73
4.6.1.	Διόρθωση λόγω μέτρησης της κατανάλωσης ενέργειας	73
4.7.	Τελική χρήση ενέργειας για ψύξη	73
4.7.1.	Διόρθωση λόγω μέτρησης της κατανάλωσης ενέργειας	74
4.8.	Τελική ενέργεια χρήσης για ζεστό νερό	74
4.9.	Ηλιακή θερμική συμβολή.....	74
4.9.1.	Απαιτούμενα δεδομένα.....	74
4.9.2.	Ορισμός των αλγορίθμων.....	75
4.9.3.	Παραχθέντα αποτελέσματα	76
4.9.4.	Σχόλια για την ακρίβεια των αλγορίθμων	76
4.10.	Φωτοβολταϊκά.....	76
4.10.1.	Απαιτήσεις δεδομένων	76
4.10.2.	Ορισμός των αλγορίθμων.....	77
4.10.3.	Παραχθέντα Αποτελέσματα	78
4.11.	Ανεμογεννήτριες	78
4.11.1.	Απαιτήσεις δεδομένων	78
4.11.2.	Ορισμός των αλγορίθμων.....	79
4.11.3.	Παραχθέντα Αποτελέσματα	80
4.11.4.	Σχόλια για την ακρίβεια του συστήματος.....	80
4.12.	Γεννήτριες ΣΠΗΘ (ΣΥΜΠΑΡΑΓΩΓΗ ΗΛΕΚΤΡΙΣΜΟΥ ΘΕΡΜΑΝΣΗΣ)	81
4.12.1.	Απαιτούμενα δεδομένα.....	81
4.12.2.	Ορισμός των αλγορίθμων.....	81
4.12.3.	Παραχθέντα αποτελέσματα	82
5.	Επιλογές αλληλεπίδρασης στο SBEMcy	83
5.1.	iSBEM.....	83
5.1.1.	Η δομή του iSBEM.....	83
5.1.2.	Πώς το iSBEM συλλέγει τα στοιχεία για το SBEMcy	83
6.	Εφαρμογές του SBEMcy.....	84
6.1.	Κανονισμοί συμμόρφωσης κτιρίου με τους κτιριακούς κανονισμούς.....	84
6.2.	Αξιολόγηση βάσει εκτίμησης	85
7.	Προβλεπόμενες εξελίξεις.....	86
8.	Αναφορές.....	87
ΜΕΡΟΣ Β:Συστάσεις που συνοδεύουν το Πιστοποιητικό Ενεργειακής Απόδοσης...		89
ΜΕΡΟΣ Γ: Παράγοντες μετατροπής.....		89
ΜΕΡΟΣ Δ: Βάση Δεδομένων Δραστηριοτήτων		90
ΜΕΡΟΣ Ε: Βάση Δεδομένων Καιρικών Συνθηκών		91
ΜΕΡΟΣ ΣΤ:Κτίριο Αναφοράς		92
ΜΕΡΟΣ Ζ: Προεπιλεγμένη τιμή εποχιακής απόδοσης συστημάτων κλιματισμού.....		98

Κατάλογος των σχεδιαγραμμάτων

Σχεδιάγραμμα 1: Βασικό διάγραμμα ενεργειακής ροής του υπολογισμού HVAC στη ΜΥΕΑΚ	24
Σχεδιάγραμμα 2: Διαδικασία Ανάπτυξης Μοντέλου HVAC	29
Σχεδιάγραμμα 3: Διάγραμμα κτιριακών αντικειμένων που χρειάζονται για να καθοριστεί μια απλή ζώνη	36
Σχεδιάγραμμα 4: Ενεργειακή ισορροπία ενός κτιρίου για τη θέρμανση χώρου	40
Σχεδιάγραμμα 5: Ενεργειακή ισορροπία ενός κτιρίου για τη ψύξη χώρου	41
Σχεδιάγραμμα 6: Πρόβολος και πτερύγιο: α) Κάθετο τμήμα β) οριζόντιο τμήμα	48
Σχεδιάγραμμα 7: Παράδειγμα του σχεδίου διακοπής	541
Σχεδιάγραμμα 8: Παράδειγμα του παράγοντα διακοπής για την ψύξη	56
Σχεδιάγραμμα 9: Εισαγωγές, υπολογισμοί και συγκρίσεις που προκύπτουν από τον έλεγχο συμμόρφωσης με Διατάγματα και Κανονισμούς Κτιρίων στο SBEM	85

Κατάλογος των Πινάκων

Πίνακας 1:	Κατάλογος κτιριακών τύπων	18
Πίνακας 2:	Κατάλογος περιοχής δραστηριοτήτων με ορισμούς (σε μερικές περιπτώσεις ο ορισμός θα αλλάξει ελαφρώς ανάλογα με τον τύπο κτιρίου)	18
Πίνακας 3	Μηχανισμοί και βασικά σημεία	25
Πίνακας 4:	Πώς η ΜΥΕΑΚ εξετάζει τους μηχανισμούς HVAC που προσδιορίζονται στο EN 15243	26
Πίνακας 5:	Κατάλογος Παραμέτρων	28
Πίνακας 6:	Οι προεπιλεγμένες τιμές της ΜΥΕΑΚ για γραμμική θερμική μεταφορά των γραμμικών θερμογέφυρων.	36
Πίνακας 7:	Περίληψη του υπολογισμού του προτύπου CEN	38
Πίνακας 8:	Παράγοντας μείωσης f_{sun} για τις κινητές ηλιακές συσκευές προστασίας	47
Πίνακας 9:	Μερικός παράγοντας διορθώσεων σκίασης για τον πρόβολο F_o	48
Πίνακας 10:	Μερικός παράγοντας διορθώσεων σκίασης για τα πτερύγια F_f	49
Πίνακας 11:	Τιμές της αριθμητικής χρονικής σταθεράς παραμέτρου $a_{0,H}$ και αναφοράς $\tau_{0,H}$ για τη θέρμανση.....	50
Πίνακας 12:	Τιμές της αριθμητικής χρονικής σταθεράς παραμέτρου $a_{0,H}$ και αναφοράς $\tau_{0,H}$ για την ψύξη.....	51
Πίνακας 13:	Μέγιστο πάχος που λαμβάνεται υπόψη για τη θερμοχωρητικότητα.....	53
Πίνακας 14:	Προεπιλεγμένες τιμές των συστημάτων ανάκτησης θερμότητας.....	58
Πίνακας 15:	Τιμές της θερμοκρασίας του αέρα παροχής που χρησιμοποιούνται για τον υπολογισμό των μηνιαίων απωλειών εξαερισμού (απαίτηση ψύξης).....	59
Πίνακας 16:	Παραδείγματα από χαρακτηριστικές διαρροές.....	60
Πίνακας 17:	$t_{sunrise}$ και t_{sunset}	70
Πίνακας 18:	Κλάσμα της μέρας (ανατολή ως δύση) της εξωτερικής διάχυτης έντασης φωτισμού ημέρας που δεν ξεπερνιέται σε K_{ew}	71
Πίνακας 19:	Εξοικονόμηση από τον ιδανικό διακόπτη εξασθένισης (δεδομένα από το K_{ew} , για την περίοδο από την ανατολή ως τη δύση)	71
Πίνακας 20	Εξωτερικές εντάσεις φωτισμού για τους χειρωνακτικούς διακόπτες. Εκτός αυτών των ωρών η εξωτερική ένταση φωτισμού υποθέτουμε ότι είναι μηδέν.....	72
Πίνακας 21:	Τιμές F_{oc}	72
Πίνακας 22:	Εφαρμογή, τύπος λαμπτήρων και πυκνότητα ισχύος.....	72
Πίνακας 23:	Προσανατολισμοί για τους οποίους η ηλιακή ακτινοβολία έχει υπολογιστεί	75
Πίνακας 24:	Κλίσεις για τις οποίες η ηλιακή ακτινοβολία έχει υπολογιστεί	75
Πίνακας 25:	Αποδοτικότητα μετατροπής των φωτοβολταϊκών πλαισίων.....	76
Πίνακας 26:	Απώλειες Φωτοβολταϊκών συστημάτων	77
Πίνακας 27:	Κατηγορίες εδάφους και σχετικές παράμετροι (CIBSE, 2002)	778
Πίνακας 28:	Αποδόσεις ανεμογεννήτριας	79

ΜΕΡΟΣ Α

1. Εισαγωγή

1.1. Σκοπός

Σκοπός του παρόντος εγγράφου είναι να καταγραφούν με λεπτομέρεια οι διάφορες διαδικασίες υπολογισμού της ενεργειακής απόδοσης του κτιρίου; στη βάση της Μεθοδολογίας Υπολογισμού Ενεργειακής Απόδοσης Κτιρίου (στο εξής η «ΜΥΕΑΚ») μέσω του λογισμικού εφαρμογής της ΜΥΕΑΚ του SBEMcy (στο εξής το «SBEMcy»), στο οποίο περιλαμβάνονται τα ακόλουθα στοιχεία:

τα απαιτούμενα δεδομένα εισαγωγής.

η προέλευση κάθε δεδομένου εισαγωγής.

οι παραδοχές που έχουν γίνει.

οι αλγόριθμοι που έχουν χρησιμοποιηθεί.

η προέλευση αυτών των αλγορίθμων.

τα παραγόμενα αποτελέσματα.

σχόλια σχετικά με τις δυνατότητες και τις αδυναμίες της προσέγγισης που ακολουθείται.

Στο πλαίσιο του SBEMcy αναπτύχθηκε παράλληλα και μία διεπαφή αλληλεπίδρασης (interface) το iSBEMcy (στο εξής «iSBEMcy»), το οποίο επιτρέπει την εισαγωγή δεδομένων στο SBEMcy. Σημειώνεται, ότι, όπως αναλύεται και στη συνέχεια του παρόντος εγγράφου, οι χρήστες του SBEMcy μπορούν να χρησιμοποιούν άλλη διεπαφή αλληλεπίδρασης, η οποία είναι συμβατή με τη ΜΥΕΑΚ, κατόπιν έγκρισης από την αρμόδια αρχή.

1.2. Σε ποιους απευθύνεται;

Το παρόν έγγραφο προορίζεται να παρουσιάσει τις τεχνικές λεπτομέρειες ΜΥΕΑΚ και προορίζεται να χρησιμοποιηθεί από:

τους Ειδικευμένους Εμπειρογνώμονες.

την ομάδα ανάπτυξης της ΜΥΕΑΚ, ως έγγραφο αναφοράς.

το Υπουργείο Ενέργειας Εμπορίου Βιομηχανίας και Τουρισμού (ΥΕΕΒΤ), ως έγγραφο αναφοράς του τρόπου εφαρμογής της ΜΥΕΑΚ.

τους προγραμματιστές ανάπτυξης λογισμικών προσομοίωσης και εναλλακτικών διεπαφών.

άτομα που ασχολούνται με την ενεργειακή προσομοίωση κτιρίων.

προμηθευτές κτιριακών ενεργειακών συστημάτων.

ενδιαφερόμενους χρήστες του εργαλείου, όπως:

αρχιτέκτονες

πολιτικούς μηχανικούς

μηχανολόγους μηχανικούς

ηλεκτρολόγους μηχανικούς

2. Υπόβαθρο

Το άρθρο 3 της Οδηγίας 2010/31/EK για την ενεργειακή απόδοση των κτιρίων (στο εξής «Οδηγία 2010/31/EK») καλεί τα κράτη μέλη να θεσπίσουν και να εφαρμόσουν μεθοδολογία υπολογισμού της ενεργειακής απόδοσης των κτιρίων, στη βάση του γενικού πλαισίου του Παραρτήματος I της Οδηγίας 2010/31/EK. Για το σκοπό αυτό έχει αναπτυχθεί η ΜΥΕΑΚ. Η ΜΥΕΑΚ έχει καθοριστεί στη βάση των πρότυπων που έχει εκδώσει η Ευρωπαϊκή Επιτροπή Τυποποίησης (στο εξής η «CEN») για τον υπολογισμό της ενεργειακής απόδοσης των κτιρίων και την έκδοση πιστοποιητικών ενεργειακής απόδοσης.

2.1. Απαιτήσεις της Οδηγίας 2010/31/EK

Η Οδηγία 2010/31/EK για την ενεργειακή απόδοση των κτιρίων καλεί κάθε κράτος μέλος της Ευρωπαϊκής Ένωσης να προωθήσει την βελτίωση της ενεργειακής απόδοσης των κτιρίων, θέτοντας ελάχιστες απαιτήσεις ενεργειακής απόδοσης, αξιολογώντας την ενεργειακή απόδοση πάνω σε ομοίμορφη βάση και πιστοποιώντας την ενεργειακή απόδοση της πλειοψηφίας των κτιρίων.

Πιο συγκεκριμένα η Οδηγία 2010/31/EK καλεί τα κράτη μέλη όπως:

- Θεσπίσουν μεθοδολογία υπολογισμού της ενεργειακής απόδοσης των κτιρίων (Άρθρο 3).
- Καθορίσουν ελάχιστες απαιτήσεις για την ενεργειακή απόδοση των κτιρίων, παρέχοντας τη δυνατότητα επιβολής διαφορετικών ελάχιστων απαιτήσεων στα νέα και υφιστάμενα κτίρια και μεταξύ των διαφόρων κατηγοριών κτιρίων (Άρθρο 4).
- Υπολογίσουν τα βέλτιστα από πλευράς κόστους επίπεδα των ελάχιστων απαιτήσεων ενεργειακής απόδοσης (Άρθρο 5).
- Διασφαλίσουν ότι πριν την έναρξη κατασκευής νέων κτιρίων λαμβάνονται υπόψη η τεχνική, περιβαλλοντική και η οικονομική σκοπιμότητα εγκατάστασης εναλλακτικών συστημάτων υψηλής απόδοσης (Άρθρο 6).
- Λαμβάνουν όλα τα αναγκαία μέτρα για να εξασφαλιστεί ότι τα κτίρια που υφίστανται ανακαίνιση μεγάλης κλίμακας αναβαθμίζονται ώστε να πληρούν τις ελάχιστες απαιτήσεις ενεργειακής απόδοσης στο βαθμό που είναι εφικτό (Άρθρο 7).
- Θεσπίσουν συστημικές απαιτήσεις όσον αφορά τη συνολική ενεργειακή απόδοση, την ορθή εγκατάσταση και τη διαστοσολόγηση, ρύθμιση και έλεγχο των τεχνικών συστημάτων που εγκαθίστανται σε υφιστάμενα κτίρια (Άρθρο 8).
- Διασφαλίσουν ότι έως τις 31 Δεκεμβρίου 2020 όλα τα νέα κτίρια να αποτελούν κτίρια με σχεδόν μηδενική κατανάλωση ενέργειας (Άρθρο 9).
- Θεσπίσουν σύστημα πιστοποίησης της ενεργειακής απόδοσης των κτιρίων (Άρθρο 11).
- Εξασφαλίσουν την έκδοση πιστοποιητικών ενεργειακής απόδοσης για κτίρια ή κτιριακές μονάδες που κατασκευάζονται, για κτίρια ή κτιριακές μονάδες που πωλούνται ή εκμισθώνονται και κτίρια που χρησιμοποιούνται από δημόσια αρχή και επισκέπτεται συχνά το κοινό (Άρθρο 12).
- Καθιερώσουν την τακτική επιθεώρηση των προσιτών τμημάτων συστημάτων που χρησιμοποιούνται για τη θέρμανση κτιρίων και των εγκαταστάσεων κλιματισμού ονομαστικής ισχύος εξόδου από 12 kW (Άρθρα 14 και 15).
- Εξασφαλίσουν ότι η πιστοποίηση της ενεργειακής απόδοσης κτιρίου και η επιθεώρηση των συστημάτων θέρμανσης και κλιματισμού διεξάγονται με ανεξάρτητο τρόπο από διαπιστευμένα άτομα εγγεγραμμένα σε μητρώο που τηρεί η αρμόδια αρχή (Άρθρο 17).

2.1.1. Θέσπιση μεθοδολογίας

Το Άρθρο 3 της Οδηγίας 2010/31/EK απαιτεί τη θέσπιση μιας μεθοδολογίας για τον υπολογισμό της ενεργειακής απόδοσης κτιρίου. Για το σκοπό αυτό η Κύπρος ανέπτυξε τη ΜΥΕΑΚ.

Το Παράρτημα I της Οδηγίας 2010/31/EK προβλέπει ότι η ΜΥΕΑΚ καθορίζεται λαμβανομένων υπόψη, τουλάχιστον, των ακόλουθων παραγόντων:

α) τα ακόλουθα πραγματικά θερμικά χαρακτηριστικά του κτιρίου (συμπεριλαμβανομένων των εσωτερικών διαχωρισμάτων του):

- (i) θερμοχωρητικότητα·
 - (ii) θερμομόνωση·
 - (iii) παθητική θέρμανση·
 - (iv) στοιχεία ψύξης·
 - (v) θερμικές γέφυρες·
- β) εγκατάσταση θέρμανσης και παροχή ζεστού νερού, συμπεριλαμβανομένων των χαρακτηριστικών των θερμομονώσεων τους·
- γ) εγκαταστάσεις κλιματισμού·
- δ) φυσικό και μηχανικό αερισμό, που μπορεί να περιλαμβάνει και την αεροστεγανότητα·
- ε) ενσωματωμένη εγκατάσταση φωτισμού (κυρίως στον τομέα που δεν αφορά την κατοικία)·
- στ) σχεδιασμό, θέση και προσανατολισμό του κτιρίου, περιλαμβανομένων των εξωτερικών κλιματικών συνθηκών·
- ζ) παθητικά ηλιακά συστήματα και ηλιακή προστασία·
- η) κλιματικές συνθήκες εσωτερικού χώρου, στις οποίες περιλαμβάνονται οι επιδιωκόμενες συνθήκες εσωτερικού κλίματος·
- θ) εσωτερικά θερμικά φορτία.

Η θετική επίδραση των κατωτέρω παραγόντων λαμβάνεται υπόψη στους υπολογισμούς, όπου είναι σχετικό:

- α) τοπικές συνθήκες έκθεσης στον ήλιο, ενεργητικά ηλιακά συστήματα και άλλα συστήματα θέρμανσης και ηλεκτρισμού βασιζόμενα σε ανανεώσιμες πηγές ενέργειας·
- β) ηλεκτρική ενέργεια παραγόμενη με συμπαραγωγή·
- γ) συστήματα τηλεθέρμανσης και τηλεψύξης περιοχής ή οικοδομικού τετραγώνου
- δ) φυσικός φωτισμός.

Η ενεργειακή απόδοση ενός κτιρίου προσδιορίζεται βάσει της υπολογιζόμενης ή της πραγματικής ετήσιας ενέργειας που καταναλώνεται προκειμένου να καλυφθούν οι διάφορες ανάγκες που συνδέονται με τη συνήθη χρήση ενός κτιρίου και περιλαμβάνουν τις ενεργειακές ανάγκες θέρμανσης και ψύξης ενός κτιρίου (ενέργεια που απαιτείται για να αποφευχθεί η υπερθέρμανση), ώστε να διατηρηθούν οι επιθυμητές συνθήκες θερμοκρασίας του κτιρίου και οι ανάγκες σε ζεστό νερό χρήσης.

Η ΜΥΕΑΚ λαμβάνει υπόψη τα πρότυπα της CEN και είναι συνεπής προς την ισχύουσα ενωσιακή νομοθεσία, περιλαμβανομένης της Οδηγίας 2009/28/EK σχετικά με την προώθηση της χρήσης ενέργειας από ανανεώσιμες πηγές και οποιαδήποτε τροποποίηση και τη συνακόλουθη κατάργηση των οδηγιών 2001/77/EK και 2003/30/EK.

2.2. Η Μεθοδολογία Υπολογισμού Ενεργειακής Απόδοσης Κτιρίου (ΜΥΕΑΚ)

Όπως αναφέρθηκε πιο πάνω, η Οδηγία 2010/31/EK απαιτεί τον καθορισμό μιας μεθοδολογίας για τον υπολογισμό της ενεργειακής απόδοσης των κτιρίων.

Η ΜΥΕΑΚ θεσπίζεται προς συμμόρφωση με την υποχρέωση αυτή.

2.2.1. Σύγκριση αντί απόλυτου υπολογισμού

Η ΜΥΕΑΚ καθιστά δυνατή τη σύγκριση της πρωτογενούς ενέργειας του «πραγματικού κτιρίου» με εκείνη του «κτιρίου αναφοράς». Τα χαρακτηριστικά του κτιρίου αναφοράς παρατίθενται στο Μέρος ΣΤ.

Η ΜΥΕΑΚ για λόγους ομοιομορφίας σε ότι αφορά τα αποτελέσματα των υπολογισμών απαιτεί τη χρήση τυποποιημένων βάσεων δεδομένων ή πηγών πληροφοριών για:

- Συνθήκες εσωτερικής άνεσης και τη μορφή λειτουργιάς/χρήσης για κάθε ζώνη του κτιρίου
- Τα κλιματικά δεδομένα
- Τις αποδόσεις των πηγών θέρμανσης και ψύξης

Αυτές οι βάσεις δεδομένων περιγράφονται με λεπτομέρεια στην Ενότητα 3.3.

Για πιο αποτελεσματικό έλεγχο απαιτείται η παρουσίαση των αποτελεσμάτων να γίνεται σε τυποποιημένη μορφή, ώστε η αρμόδια αρχή να μην χρειάζεται να ερμηνεύει τα αποτελέσματα διαφορετικών διεπαφών αλληλεπίδρασης.

2.2.2. Βάση για τη μεθοδολογία υπολογισμού

Η ΜΥΕΑΚ συμμορφώνεται με τα τυποποιημένα έγγραφα της CEN «CEN PG-N37», τα οποία περιλαμβάνουν τα σχετικά με την εφαρμογή της Οδηγίας 2010/31/EK πρότυπα. Συγκεκριμένα, το πρότυπο της CEN «EN ISO 13790», το οποίο περιλαμβάνεται στα πιο πάνω έγγραφα, χρησιμοποιείται για τον υπολογισμό της ενεργειακής απόδοσης των κτιρίων σε σχέση με την ενέργεια που απαιτείται για την θέρμανση και ψύξη των χώρων του κτιρίου.

Κάποια απαραίτητα στοιχεία για τους υπολογισμούς στο πλαίσιο της ΜΥΕΑΚ δεν καλύπτονται από ευρωπαϊκά πρότυπα της CEN. Για αυτό το λόγο στο πλαίσιο της ΜΥΕΑΚ χρησιμοποιούνται άλλες αποδεκτές, από την αρμόδια αρχή, μεθοδολογίες υπολογισμού προκειμένου να καλυφθεί αυτό το κενό. Αυτές οι μεθοδολογίες υπολογισμού επεξηγούνται σε άλλα σημεία του παρόντος εγγράφου.

2.2.3. Παράμετροι που απαιτούνται για τον καθορισμό του κτιρίου

Στη ΜΥΕΑΚ, τα κτίρια που αξιολογούνται πρέπει να καθοριστούν βάσει:

- των ζωνών, εντός των οποίων πραγματοποιούνται προσδιορισμένες και τυποποιημένες δραστηριότητες

- της γεωμετρίας της κάθε ζώνης, το εμβαδό του πατώματος της, των εμβαδών των δομικών στοιχείων που την περιβάλλουν και τη θέση τους σε σχέση με τις εξωτερικές ή άλλες εσωτερικές κλιματιζόμενες ζώνες
- τα χαρακτηριστικά της θερμικής απόδοσης των δομικών υλικών που περιβάλλουν κάθε ζώνη
- των κτιριακών κλιματιστικών συστημάτων που εξυπηρετούν κάθε ζώνη (ή ομάδες ζωνών)
- της κλιματολογικής τοποθεσίας

2.2.4. Σύγκριση με το κτίριο αναφοράς

Η ελάχιστη ενεργειακή απαίτηση για την πρωτογενή ενέργεια ενός νέου κτιρίου καθορίζεται να είναι ίση ή λιγότερη από την πρωτογενή ενέργεια του αντίστοιχου κτιρίου αναφοράς. Η Πρωτογενής Ενέργεια του κτιρίου αναφοράς προκύπτει από τις προκαθορισμένες τιμές συντελεστή θερμοπερατότητας κελύφους, τις αποδόσεις των συστημάτων θέρμανσης, ψύξης, αερισμού (HVAC), το φωτισμό, και το Ζεστό Νερό Χρήσης (ZNX).

Το κτίριο αναφοράς έχει:

- την ίδια γεωμετρία, προσανατολισμό και χρήση με το κτίριο που αξιολογείται
- τα ίδια τυποποιημένα χαρακτηριστικά λειτουργίας με το κτίριο που αξιολογείται τα ίδια κλιματικά δεδομένα με το κτίριο που αξιολογείται
- προκαθορισμένα δομικά υλικά κελύφους, τύπους υαλοπινάκων, βαθμός αεροστεγανότητας, τύπους HVAC και συστήματος φωτισμού.

Η ΜΥΕΑΚ χρησιμοποιείται για να υπολογιστεί η κατανάλωση πρωτογενούς ενέργειας και ως εκ τούτου, οι εκπομπές διοξειδίου του άνθρακα τόσο του πραγματικού κτιρίου όσο και του κτιρίου αναφοράς.

2.3. Σύνοψη από την Υπηρεσία Ενέργειας του Υπουργείου Ενέργειας, Εμπορίου, Βιομηχανίας και Τουρισμού.

Έχοντας καθορίσει το περιεχόμενο της ΜΥΕΑΚ, το Υπουργείο Ενέργειας, Εμπορίου, Βιομηχανίας και Τουρισμού (στο εξής το «ΥΕΕΒΤ») διαμόρφωσε το λογισμικό εργαλείο SBEMcy. Συγκεκριμένα, απαιτήθηκε ένα λογισμικό που να μπορεί να εφαρμοστεί στην πλειοψηφία των κτιρίων και το οποίο να διατίθεται δωρεάν στους χρήστες. Το ΥΕΕΒΤ ανέθεσε στην Infotrend Innovations / BRE να ετοιμάσει ένα εργαλείο εφαρμογής της ΜΥΕΑΚ.

Το εργαλείο αυτό είναι το SBEMcy (Απλουστευμένο Ενεργειακό Μοντέλο Κτιρίων), το οποίο έχει καθοριστεί ως ο προεπιλεγμένος υπολογισμός για την ενεργειακή απόδοση των κτιρίων που χρησιμοποιούνται ως κατοικίες και μη κατοικίες, επιτρέποντας έτσι την ύπαρξη μιας σταθερής βάσης για την ενεργειακή κατηγοριοποίηση των κτιρίων.

Περιλαμβάνει τις ακόλουθες ενότητες, μερικές από τις οποίες είναι κοινές με άλλα εμπορικά λογισμικά εργαλεία για σκοπούς συνέπειας,:

- το SBEMcy, η κύρια μηχανή υπολογισμού
- το iSBEMcy, μια διεπαφή βασισμένη στη Microsoft Access® (διεπαφή αλληλεπίδρασης που διαθέτει δωρεάν η αρμόδια αρχή)
- τις τυποποιημένες βάσεις δεδομένων
- την τυποποιημένη μορφή έκθεσης των αποτελεσμάτων.

Η αρμόδια αρχή σύμφωνα με τους περί Ρύθμισης της Ενεργειακής Απόδοσης των Κτιρίων Νόμους του 2006 έως 2012, μπορεί να αποδεχτεί εναλλακτικά λογισμικά και εναλλακτικές διεπαφές αλληλεπίδρασης, αφού εξετάσει τη συμβατότητα αυτών των λογισμικών ή/και διεπαφών αλληλεπίδρασης με τη ΜΥΕΑΚ.

2.4. Ευρωπαϊκά πρότυπα της CEN που χρησιμοποιούνται από τη ΜΥΕΑΚ

Τα ευρωπαϊκά πρότυπα της CEN περιγράφουν τη διαδικασία υπολογισμού της ενεργειακής απόδοσης των κτιρίων. Αποτελούν ένα κατάλογο, τριάντα περίπου ευρωπαϊκών προτύπων, τα οποία κατά καιρούς τροποποιούνται ή αντικαθίστανται και τα οποία διαμορφώνουν τη μεθοδολογία υπολογισμού της ενεργειακής απόδοσης των κτιρίων. Κατά τη διαμόρφωση της ΜΥΕΑΚ, τα ευρωπαϊκά πρότυπα της CEN υιοθετήθηκαν, στο μέτρο που ήταν πρακτικώς εφικτό.

2.4.1. Κατάλογος όλων των CEN που λήφθηκαν υπόψη κατά τη διαμόρφωση της ΜΥΕΑΚ

PG-N37 Standards supporting the Energy Performance of Buildings Directive.

EN 15193-1 Energy requirements for lighting – Part 1: Lighting energy estimation.

EN 15217 Methods of expressing energy performance and for energy certification of buildings.

EN 15243 Ventilation for buildings – Calculation of room temperatures and of load and energy for buildings with room conditioning systems.

EN ISO 13786:2005 Review of standards dealing with calculation of heat transmission in buildings – Thermal performance of building components – Dynamic thermal characteristics – Calculation methods.

EN ISO 13789 Review of standards dealing with calculation of heat transmission in buildings – Thermal performance of buildings –Transmission and ventilation heat transfer coefficients – Calculation methods.

EN ISO 13790 Energy performance of buildings – Calculation of energy use for space heating and cooling.

EN15316-3 Heating systems in buildings – Method for calculation of system energy requirements and system efficiencies – part 3 Domestic hot water systems.

EN 15316-4-3-2007 Heating systems in buildings. Method for calculation of system energy requirements and system efficiencies Part 4-3: Heat generation systems, thermal solar systems.

3. Η Διαδικασία Υπολογισμού

3.1. ΜΥΕΑΚ όπως αυτή εφαρμόζεται από το SBEMcy

Το SBEMcy, ως το λογισμικό εργαλείο εφαρμογής της ΜΥΕΑΚ, εκτελεί τους υπολογισμούς με τον τρόπο που περιγράφεται πιο κάτω. Ωστόσο, οποιοδήποτε άλλο λογισμικό εργαλείο εφαρμογής της ΜΥΕΑΚ που τυγχάνει αποδοχής και έγκρισης της αρμόδιας αρχής πρέπει επίσης να βασίζεται στις ίδιες αρχές.

Το SBEMcy παίρνει τιμές εισαγωγής από το χρήστη του λογισμικού και τις διάφορες βάσεις δεδομένων και υπολογίζει την πρωτογενή ενέργεια του πραγματικού κτιρίου. Κάποιες από τις τιμές εισαγωγής είναι τυποποιημένες για να επιτραπεί η ομοιόμορφη σύγκριση για σκοπούς ενεργειακής κατάταξης των νέων και των υφιστάμενων κτιρίων.

Το SBEMcy υπολογίζει τις ενεργειακές απαιτήσεις κάθε χώρου στο κτίριο ανάλογα με τη δραστηριότητα που διεξάγεται μέσα σε αυτό. Οι διάφορες δραστηριότητες μπορεί να έχουν διαφορετικές θερμοκρασίες άνεσης, διαφορετικές περιόδους λειτουργίας, επίπεδα φωτισμού κτλ. Το SBEMcy υπολογίζει τις ενεργειακές απαιτήσεις για τη θέρμανση και τη ψύξη πραγματοποιώντας το ενεργειακό ισοζυγίου του κτιρίου στη βάση των μηνιαίων μέσων κλιματολογικών συνθηκών. Αυτό συνδυάζεται με τις πληροφορίες για την απόδοση των συστημάτων θέρμανσης και ψύξης προκειμένου να καθοριστεί η καταναλισκόμενη ενέργεια. Επίσης, υπολογίζεται η ενέργεια που χρησιμοποιείται για το φωτισμό και το ζεστό νερό χρήσης (ZNX).

Αφού έχουν εισαχθεί όλα τα δεδομένα από την διεπαφή αλληλεπίδρασης τότε η μηχανή υπολογισμού SBEMcy:

- α) Υπολογίζει την απαιτούμενη ενέργεια για φωτισμό σε τυποποιημένη βάση, λαμβάνοντας υπόψη το εμβαδόν των υαλοπινάκων, τη σκίαση, την πηγή φωτός και τα συστήματα ελέγχου φωτισμού
- β) Καθορίζει τυποποιημένα κέρδη θερμότητας και υγρασίας για κάθε περιοχή δραστηριότητας, που προέρχονται από τη βάση δεδομένων.
- γ) Υπολογίζει τις ενεργειακές ροές θερμότητας μεταξύ της κάθε περιοχής δραστηριότητας και του εξωτερικού περιβάλλοντος όταν αυτά συνορεύουν μεταξύ τους, με τη χρήση των τυποποιημένων αλγορίθμων CEN.
- δ) Εφαρμόζει κατάλληλες αποδόσεις στα συστήματα HVAC έτσι ώστε να υπολογιστεί η τελική ενέργεια για την διατήρηση των θερμικών συνθηκών.
- ε) Αθροίζει την τελική ενέργεια με βάση το καύσιμο, και τη μετατρέπει σε πρωτογενή ενέργεια.
- στ) Καθορίζει, στην ίδια βάση, την πρωτογενή ενέργεια του κτιρίου αναφοράς, το οποίο έχει την ίδια γεωμετρία, χρήση, θερμικά κέρδη, θερμοκρασίες άνεσης, επίπεδα φωτισμού, συνθήκες αερισμού και κλιματικές συνθήκες με το πραγματικό κτίριο, ενώ τα υλικά κατασκευής των δομικών στοιχείων του κτιρίου, τα συστήματα HVAC και ο τύπος συστήματος φωτισμού καθορίζονται από το YEEBT.
- ζ) Υπολογίζει, με βάση την πρωτογενή ενέργεια τις εκπομπές διοξειδίου του άνθρακα για το πραγματικό κτίριο και το κτίριο αναφοράς.

Στην συνέχεια οι υπολογισμοί παραδίδονται στην ενότητα ελέγχου συμμόρφωσης, έτσι ώστε να ολοκληρωθεί η αξιολόγηση, ως ακολούθως:

- α) Γίνεται σύγκριση μεταξύ της πρωτογενούς ενέργειας του πραγματικού κτιρίου και του κτιρίου αναφοράς για το καθορισμό της ενεργειακής κατηγορίας με βάση την απόδοση του πραγματικού κτιρίου.
- β) Γίνεται έλεγχος συμμόρφωσης με συγκεκριμένες παραμέτρους που λήφθηκαν από τα δεδομένα εισαγωγής στη διεπαφή αλληλεπίδρασης.

Οι τελικές εκθέσεις ετοιμάζονται σε τυποποιημένη μορφή για να παρέχουν:

- α) Σύγκριση της πρωτογενούς ενέργειας μεταξύ του πραγματικού κτιρίου και του κτιρίου αναφοράς.
- β) Επιβεβαίωση συμμόρφωσης των δομικών στοιχείων που συνιστούν μέρος του κελύφους του κτιρίου

Τα ακόλουθα ενδιάμεσα αποτελέσματα που παράγονται από το SBEMcy είναι διαθέσιμα σε ηλεκτρονική μορφή για να βοηθήσουν τους διαγνωστικούς ελέγχους στο πραγματικό κτίριο:

- α) Δεδομένα πραγματικού κτιρίου (για να επιβεβαιωθούν τα δεδομένα εισαγωγής που συνδέονται με τα αποτελέσματα).
- β) Μηνιαία απεικόνιση της κατανάλωσης ενέργειας για κάθε τύπο τελικής χρήσης και τύπο καυσίμων.
- γ) Συνολική κατανάλωση ηλεκτρικής ενέργειας και ορυκτών καυσίμων, και προκύπτουσες εκπομπές διοξειδίου του άνθρακα.

3.2. Εισαγωγή δεδομένων και πηγές πληροφοριών

Η εισαγωγή δεδομένων στον ενεργειακό υπολογισμό περιλαμβάνει:

- 1) Τη φυσική σύνθεση των διαφόρων χώρων του κτιρίου (γεωμετρία)
- 2) Τις εσωτερικές συνθήκες άνεσης που πρέπει να διατηρηθούν σε κάθε ζώνη δραστηριότητας (προσδιορισμένοι χώροι, στους οποίους πραγματοποιούνται αναγνωρίσιμες, τυποποιημένες δραστηριότητες)
- 3) Τις εξωτερικές συνθήκες
- 4) Τους παράγοντες που επηρεάζουν τις απώλειες θερμότητας από το κέλυφος και τον αερισμό, συμπεριλαμβανομένων των επιπέδων θερμομόνωσης, του φυσικού αερισμού, και της γεωμετρίας του κτιρίου
- 5) Τα αναμενόμενα κέρδη θερμότητας που καθορίζονται από τη μορφή χρήσης του κτιρίου, τον εγκατεστημένο εξοπλισμό (συμπεριλαμβανομένου του φωτισμού και τεχνολογίες πληροφόρησης), και τα ηλιακά κέρδη θερμότητας που βασίζονται στο εμβαδό των υαλοπινάκων, τη θερμική μάζα, τη γεωμετρία, και τον προσανατολισμό
- 6) Τις πληροφορίες για τη θέρμανση, ψύξη, φωτισμό και άλλων τεχνικών συστημάτων

Η διεπαφή αλληλεπίδρασης iSBEM που διατίθεται δωρεάν από την αρμόδια αρχή ενεργεί ως ο σύνδεσμος μεταξύ του χρήστη και της υπολογιστικής μηχανής SBEMcy. Ο χρήστης καθοδηγείται όσο το δυνατό περισσότερο, στις κατάλληλες βάσεις δεδομένων και μετά οι τιμές εισαγωγής τυποποιούνται, έτσι ώστε τα δεδομένα να παρουσιαστούν σωστά στις ενότητες που ελέγχουν τους υπολογισμούς και τη συμμόρφωση.

Τα βήματα που ακολουθούνται κατά την εισαγωγή των δεδομένων στο iSBEM είναι τα ακόλουθα:

- i) Ο χρήστης καθορίζει τις δραστηριότητες και εισάγει τα εμβαδά των χώρων που υπάρχουν στο πραγματικό κτίριο (Μέρος Δ).
- ii) Οι συνθήκες σε κάθε ένα από τους πιο πάνω χώρους δραστηριοτήτων καθορίζονται από μια τυποποιημένη βάση δεδομένων.
- iii) Η διάρκεια που εφαρμόζονται οι πιο πάνω συνθήκες σε κάθε χώρο δραστηριότητας καθορίζονται από τη βάση δεδομένων (Μέρος Δ)
- iv) Ο χρήστης εισάγει το εμβαδό και το είδος κατασκευής των δομικών στοιχείων που περιβάλλουν κάθε χώρο δραστηριότητας
- v) Ο χρήστης επιλέγει, μια σειρά κλιματικών δεδομένων σχετικά με την τοποθεσία του κτιρίου από μια σταθερή βάση δεδομένων. (Μέρος Ε)

νι) Ο χρήστης επιλέγει τα συστήματα φωτισμού, HVAC και τα συστήματα ελέγχου τους και προσδιορίζει το χώρο δραστηριότητας που εξυπηρετούν.

Υπό τον όρο ότι αποδεικτικά στοιχεία είναι διαθέσιμα, ο χρήστης έχει την δυνατότητα να αντικαταστήσει τις προεπιλεγμένες τιμές του τεχνικού εξοπλισμού που επιλέγηκε.

Τέλος, η διεπαφή αλληλεπίδρασης επιτρέπει στο χρήστη να ελέγξει τις εκθέσεις που έχουν παραχθεί στην ενότητα του ελέγχου σχετικά με τη συμμόρφωση με τις ελάχιστες απαιτήσεις και τη σύγκριση πρωτογενούς ενέργειας.

Έτσι ο χρήστης εισάγοντας τα πιο πάνω δεδομένα στη διεπαφή αλληλεπίδρασης, δημιουργεί ένα μοντέλο κτιρίου που περιγράφει το μέγεθος, τη χρήση του, πώς είναι κατασκευασμένο, και από ποιά τεχνικά συστήματα εξυπηρετείται. Αφότου πραγματοποιηθούν οι υπολογισμοί, τα αποτελέσματα και οι εκθέσεις αποτελεσμάτων, ο χρήστης έχει πρόσβαση σε αυτά μέσω της διεπαφής αλληλεπίδρασης.

3.2.1. Εισαγωγή δεδομένων από το χρήστη

Ο χρήστης προσδιορίζει τις ζώνες που είναι κατάλληλες για ανάλυση, σύμφωνα με τους κανόνες διαχωρισμού ζωνών (βλ. Ενότητα 3.4.1), εξετάζοντας το κτίριο ή/και τα σχέδιά του. Ο χρήστης περιγράφει τη γεωμετρία του κτιρίου, π.χ. το εμβαδό, τον προσανατολισμό κτλ, των διαφόρων δομικών στοιχείων που περιβάλλουν τις ζώνες που εμπεριέχονται στο κτίριο, χρησιμοποιώντας τοπογραφικά σχέδια, αρχιτεκτονικά σχέδια και αν είναι απαραίτητο, επί τόπου μετρήσεις.

3.2.2. Κλειδωμένες βάσεις δεδομένων

Το SBEMcy παίρνει πληροφορίες επίσης από “κλειδωμένες” βάσεις δεδομένων για τις παραμέτρους χρήσης και τα κλιματικά δεδομένα. Αυτές οι βάσεις δεδομένων είναι “κλειδωμένες” για να μην έχει ο χρήστης την δυνατότητα να τις μεταβάλει έτσι ώστε να υπάρχει δίκαιη και ομοιόμορφη σύγκριση παρόμοιων κτιρίων.

Ως εκ τούτου, η επιλογή της πληθυσμιακής δραστηριότητας και ωρών λειτουργίας για χώρους με διαφορετική δραστηριότητα προέρχονται από μια βάση δεδομένων (Μέρος Δ) ενσωματωμένη στο λογισμικό που καθορίζεται από την επιλογή του χρήστη για τον τύπο του κτιρίου και τη δραστηριότητα της ζώνης (βλ. Ενότητα 3.3.4). Οι εξωτερικές συνθήκες προέρχονται από την εσωτερική βάση κλιματικών δεδομένων και καθορίζονται από την τοποθεσία που επέλεξε ο χρήστης (βλ. Ενότητα 3.3.4).

3.3. Βάσεις δεδομένων

3.3.1. Δραστηριότητες

3.3.1.1. Επισκόπηση της βάσης δεδομένων δραστηριοτήτων - σκοπός και περιεχόμενο

Κατά τον προσδιορισμό μίας δραστηριότητας σε σχέση με ένα κτίριο, η ΜΥΕΑΚ περιλαμβάνει ένα σύνολο τυποποιημένων δραστηριοτήτων. Οι δραστηριότητες αυτές απαριθμούνται στον περιεκτικό κατάλογο κτιριακών τύπων (29 στο σύνολο, βλ. Πίνακα 1, για την πλήρη λίστα), και των τύπων των χώρων που απαντώνται σε ένα κτιριακό τύπο (64 στο σύνολο, βλ. Πίνακα 2). Για κάθε κτιριακό τύπο υπάρχει η δυνατότητα επιλογής ανάμεσα σε 64 τύπους δραστηριοτήτων.

Η ΜΥΕΑΚ διαιρεί το κτίριο σε αριθμό ζωνών (ακολουθώντας τους κανόνες διαχωρισμού ζωνών), κάθε μια από τις οποίες μπορεί να έχει διαφορετικές εσωτερικές συνθήκες ή διάρκεια χρήσης. Αυτό επιτρέπει, σε περίπτωση που ένα συγκεκριμένο κτίριο έχει πολλαπλές χρήσεις, ο υπολογισμός της καταναλισκόμενης ενέργειας να είναι αναλυτικότερος παρά να στηρίζεται σε έναν γενικό τύπο όπως «το γραφείο» ή «το σχολείο». Για παράδειγμα, γραφείο μπορεί να σημαίνει οτιδήποτε μεταξύ ενός συνόλου κλειστών γραφείων, γραφείων συνεδριάσεων και χώρων διακίνησης που είναι σε λειτουργία μόνο κατά τη διάρκεια μιας κανονικής εργάσιμης ημέρας, και ενός τηλεφωνικού κέντρου εξυπηρέτησης, το οποίο λειτουργεί επί 24ώρου βάσεως. Η δυνατότητα υπόδειξης διαφορετικών χώρων με διαφορετικές χρήσεις σε ένα κτίριο επιτρέπει τον πιο σωστό προσδιορισμό του κτιρίου.

Προκειμένου να υπάρχει συνέπεια στη σύγκριση πανομοιότυπων κτιρίων που στην πραγματικότητα μπορεί να έχουν και διαφορετικές ώρες λειτουργίας, ένας αριθμός παραμέτρων είναι σταθερός για κάθε τύπο δραστηριότητας και κάθε τύπο κτιρίου αντί να αφήνονται στην κρίση του χρήστη. Αυτές οι παράμετροι είναι:

- α) Καθορισμένα επίπεδα θερμοκρασίας θέρμανσης, ψύξης και επίπεδα υγρασίας.
- β) Επίπεδα φωτισμού.
- γ) Επίπεδα αερισμού.
- δ) Πληθυσμιακή πυκνότητα και σχετικά εσωτερικά κέρδη.
- ε) Κέρδη από τον εξοπλισμό.
- στ) Εσωτερικά κέρδη υγρασίας στην περίπτωση πισινών και κουζινών.
- ζ) Διάρκεια χρόνου που διατηρούνται όλα τα πιο πάνω σε σταθερά επίπεδα.
- η) Καθορισμένα επίπεδα όταν το κτίριο είναι εκτός χρήσης.
- θ) Ανάγκες σε ζεστό νερό χρήσης ..

Τα πιο πάνω στοιχεία προέρχονται από αξιόπιστες πηγές, όπως οι συστάσεις του Ινστιτούτου Chartered Institution of Building Services Engineers (CIBSE). Επίσης, συμπληρώνονται και τροποποιούνται όπου είναι απαραίτητο, για να καλύψουν χώρους δραστηριοτήτων που δεν περιλαμβάνονται στις εν λόγω πηγές.

Οι χρήστες πρέπει να έχουν υπόψη ότι τα πιο πάνω δεδομένα χρησιμοποιούνται τόσο στους υπολογισμούς για το πραγματικό κτίριο όσο και για το κτίριο αναφοράς όπου επίσης είναι ίδια και η επιλογή της κλιματικής τοποθεσίας. Αυτό γίνεται για να εξασφαλιστεί ότι η σύγκριση με τα κτίρια αναφοράς και με άλλα κτίρια, γίνεται σε τυποποιημένη και ομοιόμορφη βάση. Για αυτό το λόγο το αποτέλεσμα των υπολογισμών πρωτογενούς ενέργειας και εκπομπών CO₂ που δίνονται από το λογισμικό δεν πρέπει να θεωρηθούν ως προβλέψεις της πραγματικής κατανάλωσης του κτιρίου όταν αυτό τεθεί σε πραγματική λειτουργία.

Οι λεπτομέρειες των παραμέτρων και των χρονοδιαγραμμάτων που περιλαμβάνονται στη βάση δεδομένων περιγράφονται πιο κάτω:

Πίνακας 1: Κατάλογος κτιριακών τύπων

1	ΤΕΡΜΑΤΙΚΟΙ ΣΤΑΘΜΟΙ ΑΕΡΟΛΙΜΕΝΩΝ
2	ΣΤΑΘΜΟΙ ΛΕΩΦΟΡΕΙΩΝ / ΣΤΑΘΜΟΙ ΤΡΕΝΩΝ / ΛΙΜΑΝΙΑ
3	ΚΟΙΝΟΤΙΚΟ ΚΕΝΤΡΟ
4	ΔΙΚΑΣΤΗΡΙΑ
5	ΚΑΤΟΙΚΙΑ
6	ΥΠΗΡΕΣΙΕΣ ΕΚΤΑΚΤΟΥ ΑΝΑΓΚΗΣ
7	ΣΧΟΛΕΙΟ ΤΡΙΤΟΒΑΘΜΙΑΣ ΕΚΠΑΙΔΕΥΣΗΣ
8	ΝΟΣΟΚΟΜΕΙΟ
9	ΞΕΝΟΔΟΧΕΙΟ
10	ΒΙΟΜΗΧΑΝΙΚΟ ΚΤΙΡΙΟ
11	ΠΛΥΝΤΗΡΙΟ
12	ΒΙΒΛΙΟΘΗΚΕΣ / ΜΟΥΣΕΙΑ / ΓΚΑΛΕΡΙ
13	ΔΙΑΦΟΡΕΣ 24ΩΡΕΣ ΔΡΑΣΤΗΡΙΟΤΗΤΕΣ
14	ΟΙΚΟΙ ΚΑΙ ΞΕΝΩΝΕΣ ΕΥΓΗΡΙΑΣ
15	ΓΡΑΦΕΙΟ
16	ΚΕΝΤΡΑ ΥΓΕΙΑΣ
17	ΣΧΟΛΕΙΟ ΠΡΩΤΟΒΑΘΜΙΑΣ ΕΚΠΑΙΔΕΥΣΗΣ
18	ΦΥΛΑΚΕΣ
19	ΕΣΤΙΑΤΟΡΙΟ / ΑΙΘΟΥΣΑ ΕΚΔΗΛΩΣΕΩΝ
20	ΚΑΤΑΣΤΗΜΑ ΛΙΑΝΙΚΩΝ ΠΩΛΗΣΕΩΝ
21	ΑΠΟΘΗΚΗ ΛΙΑΝΙΚΩΝ ΠΩΛΗΣΕΩΝ
22	ΣΧΟΛΕΙΟ ΔΕΥΤΕΡΟΒΑΘΜΙΑΣ ΕΚΠΑΙΔΕΥΣΗΣ
23	ΚΟΙΝΩΝΙΚΕΣ ΛΕΣΧΕΣ / ΣΩΜΑΤΕΙΑ
24	ΑΘΛΗΤΙΚΟ ΚΕΝΤΡΟ
25	ΑΘΛΗΤΙΚΟ ΣΤΑΔΙΟ
26	ΤΗΛΕΦΩΝΙΚΟ ΚΕΝΤΡΟ
27	ΘΕΑΤΡΑ / ΣΙΝΕΜΑ / ΑΙΘΟΥΣΕΣ ΜΟΥΣΙΚΩΝ & ΕΚΔΗΛΩΣΕΩΝ
28	ΑΠΟΘΗΚΗ
29	ΣΥΝΕΡΓΕΙΑ ΚΑΤΑΣΚΕΥΩΝ / ΣΥΝΤΗΡΗΣΗΣ

Πίνακας 2: Κατάλογος περιοχής δραστηριοτήτων με ορισμούς (σε μερικές περιπτώσεις ο ορισμός θα αλλάξει ελαφρώς ανάλογα με τον τύπο κτιρίου)

1	A&E συμβουλευτικές υπηρεσίες / επεξεργασίας / χώροι εργασίας	Για όλους τους χώρους Ατυχημάτων και Επειγόντων περιστατικών (A&E), χώροι συμβουλευτικών υπηρεσιών / επεξεργασίας / εργασίας διαβούλευσης, 24ωρης λειτουργίας.
2	Χώρος παραλαβής	Ο χώρος μέσα σε έναν αερολιμένα όπου λαμβάνονται οι αποσκευές από τους

	αποσκευών	ιμάντες.
3	Λουτρό	Ένας χώρος που χρησιμοποιείται συγκεκριμένα για το λούσιμο / πλύσιμο, γενικά για την ατομική χρήση. Περιέχει ένα λουτρό ή/και ένα ντους και συνήθως μια λεκάνη και μια τουαλέτα. Οι χώροι με εγκαταστάσεις πλυσίματος / ντους σχεδιασμένα για χρήση από ένα μεγάλο αριθμό ατόμων θεωρούνται «αποδυτήρια».
4	Υπνοδωμάτιο	Ένας χώρος που χρησιμοποιείται πρώτιστα για ξεκούραση.
5	Κελί (αστυνομικά κρατητήρια/φυλακές)	Ένα δωμάτιο που φιλοξενεί έναν ή περισσότερους κρατούμενους.
6	Κλειστό γραφείο	Κλειστός χώρος γραφείων, συνήθως περιορισμένου αριθμού ατόμων.
7	Αποδυτήρια	Ένας χώρος που χρησιμοποιείται για την αλλαγή ενδυμασίας και περιλαμβάνει ντους. Αυτή η δραστηριότητα πρέπει να οριστεί και στην περιοχή ντους και για όλους τους σχετικούς χώρους αποδυτηρίων. Για τις περιοχές που μπορούν να χρησιμοποιηθούν για την αλλαγή ενδυμασίας, αλλά δεν περιέχουν ντους, όπως ένα δωμάτιο με ντουλάπια, υπάγονται στην κοινή κατηγορία δωματίων / δωματίων προσωπικού / σαλονιών προσωπικού.
8	Χώρος ελέγχου εισόδου επιβατών	Χώρος μέσα σε έναν αερολιμένα, όπου γίνεται ο έλεγχος ταξιδιωτών για την πτήση τους, περιέχει γραφεία και ιμάντα μεταφοράς αποσκευών.
9	Χώροι διακίνησης	Για όλους τους χώρους διακίνησης όπως οι διάδρομοι και οι σκάλες.
10	Χώροι διακίνησης - περιορισμένης πρόσβασης	Για όλους τους διαδρόμους και σκάλες περιορισμένης πρόσβασης.
11	Αίθουσα διδασκαλίας	Όλοι οι χώροι διδασκαλίας, εκτός από τις τάξεις για πρακτικές εφαρμογές, οι οποίες υπάγονται στην περιοχή δραστηριοτήτων «εργαστήριο - μικρής κλίμακας».
12	Κοινόχρηστοι χώροι διακίνησης	Για όλους τους κοινόχρηστους χώρους διακίνησης, όπως οι διάδρομοι και οι σκάλες.
13	Κοινόχρηστη αίθουσα / αίθουσα προσωπικού / σαλόνι	Ένας χώρος συνάντησης, στον οποίο δεν διεξάγεται κάποια εργασία. Μπορεί να περιέχει κάποιες συσκευές παρασκευής ζεστών ροφημάτων.
14	Χώροι εξέτασης και περίθαλψης	Χώροι κλινικής για συμβουλευτικές υπηρεσίες, συνεντεύξεις, εξετάσεις και περίθαλψη.
15	Κέντρο δεδομένων	Για τα κέντρα δεδομένων, όπως οι εγκαταστάσεις φιλοξενίας ιστοσελίδων, με 24ωρα υψηλά εσωτερικά κέρδη από τον εξοπλισμό και παροδική ανθρώπινη χρήση. Για ένα 24ωρο χώρο με χαμηλά-μέσα κέρδη προερχόμενα από τον εξοπλισμό, επιλέξτε τη δραστηριότητα «Εξοπλισμού Πληροφορικής» στον τύπο του κτιρίου «Διάφορες 24ωρες δραστηριότητες». Για τις δραστηριότητες με τα εσωτερικά κέρδη από τον εξοπλισμό που δεν είναι 24 ώρες, επιλέξτε τον «Εξοπλισμό Πληροφορικής» ή μια δραστηριότητα βασισμένη στο γραφείο από ένα κατάλληλο τύπο κτιρίου.
16	Διαγνωστική απεικόνιση	Για τους χώρους που περιέχουν το διαγνωστικό εξοπλισμό απεικόνισης (όπως οι ανιχνευτές MRI και CT σαρωτές, Οστικός Μετρητής Πυκνότητας Μετάλλων, ο αγγειογράφος, η μαστογράφος, PET, γενική απεικόνιση, ο γραμμικός επιταχυντής, ο υπέρηχος). Αυτή η κατηγορία πρέπει να χρησιμοποιηθεί για χώρους εγκαταστάσεων όπου υπάρχει ανθρώπινη δραστηριότητα.
17	Χώρος βιτρίνας	Ένας χώρος όπου ο φωτισμός βιτρίνας χρησιμοποιείται για να φωτίσει αντικείμενα.
18	Κλειστή αίθουσα αθλοπαιδιών	Ένας χώρος, όπου μπορούν να πραγματοποιηθούν αγωνίσματα κλειστού χώρου.
19	Χώρος κατανάλωσης φαγητού / κατανάλωσης ποτού	Ένας χώρος που σχεδιάζεται ειδικά για την κατανάλωση φαγητού και ποτού. Για τις περιοχές όπου το φαγητό και το ποτό μπορούν να καταναλωθούν, αλλά όταν αυτό δεν είναι η συγκεκριμένη λειτουργία του χώρου, τότε επιλέξτε την περιοχή δραστηριότητας «κοινόχρηστη αίθουσα / δωμάτιο προσωπικού» και για τις περιοχές με την παροδική ανθρώπινη χρήση, χρησιμοποιήστε «παρασκευή τσαγιού».
20	Χώρος αθλοπαιδιών	Ένας χώρος που χρησιμοποιείται για άσκηση / χορό, συνήθως με την παρουσία πολλών ατόμων, αλλά χωρίς μηχανήματα.
21	Στούντιο φυσικής αγωγής / γυμναστήριο	Ένας χώρος που χρησιμοποιείται για την άσκηση και περιέχει μηχανήματα.
22	Χώρος προετοιμασίας φαγητού	Ένας χώρος όπου προετοιμάζεται φαγητό.
23	Αίθουσα / θέατρα διαλέξεων / χώρος συνελεύσεων	Ένας χώρος με καθίσματα που μπορεί να φιλοξενήσει μεγάλο αριθμό καθημένων.
24	Χώρος εργασιών πληροφορικής με πολλά άτομα	Γραφειακός χώρος - Χώρος εργασιών πληροφορικής με πολλά άτομα και εξοπλισμό.
25	Αίθουσα πισίνας υδροθεραπείας	Ο χώρος στον οποίο περιλαμβάνεται η πισίνα υδροθεραπείας.
26	Παγοδρόμιο	Ένας χώρος που περιέχει παγοδρόμιο

27	Περιοχή βιομηχανικής διαδικασίας	Ένας χώρος για μεγάλης κλίμακας πρακτική εργασία, με τη χρήση μεγάλων μηχανημάτων.
28	Μονάδα Εντατικής παρακολούθησης / Υψηλής εξάρτησης	Για όλους τους θαλάμους εντατικής παρακολούθησης και τους θαλάμους υψηλής εξάρτησης, όπως θάλαμοι φροντίδας νεογνών.
29	Εξοπλισμός πληροφορικής	Ένας χώρος ειδικά για τον εξοπλισμό πληροφορικής, όπως τους εκτυπωτές, τα φαξ και τις φωτοτυπικές με παροδική ανθρώπινη χρήση (όχι 24 ώρες). Για τους χώρους που έχουν 24ωρα κέρδη από τον εξοπλισμό επιλέξτε από τον τύπο κτιρίου «Διάφορες 24ωρες δραστηριότητες» είτε από τον εξοπλισμό πληροφορικής (χαμηλά-μέσα κέρδη) είτε το Κέντρο Δεδομένων (υψηλά κέρδη). Για τους χώρους με εξοπλισμό πληροφορικής και προσωπικό γραφείου, επιλέξτε μια από τις δραστηριότητες γραφείου.
30	Εργαστήριο	Μια εγκατάσταση που παρέχει ελεγχόμενες συνθήκες, κάτω από τις οποίες διεξάγονται επιστημονικές έρευνες, πειράματα και μετρήσεις.
31	Πλυντήριο	Ένας χώρος που χρησιμοποιείται μόνο για το πλύσιμο ή/και το στέγνωμα των ρούχων που χρησιμοποιούν τα πλυντήρια ρούχων ή/και τα στεγνωτήρια. Αυτό δεν ισχύει όταν υπάρχει ένα μεμονωμένο πλυντήριο ρούχων μέσα σε ένα άλλο χώρο (π.χ. μια περιοχή παρασκευής φαγητού)
32	Χώρος συνεδριάσεων	Ένας χώρος που χρησιμοποιείται συγκεκριμένα για συνεδριάσεις. Για τον καθημερινό χώρο εργασίας επιλέξτε την κατάλληλη κατηγορία γραφείων.
33	Ανοικτού τύπου γραφείο	Ανοικτός χώρος γραφείων συνήθως υψηλότερης πληθυσμιακής πυκνότητας από ένα κλειστό γραφείο.
34	Χειρουργείο	Χειρουργείο με δωμάτιο αναισθησιολόγου, χώρο καθαρισμού και δωμάτιο προετοιμασίας.
35	Φιλοξενία ασθενών (ημέρα)	Για όλους τους χώρους που περιέχουν κρεβάτια που φιλοξενούν (κατά τη διάρκεια της ημέρας μόνο – χωρίς διανυκτέρευση) είτε για ένα είτε πολλούς ασθενείς εκτός από την εντατική παρακολούθηση και τους υψηλούς θαλάμους εξάρτησης. Για τους ασθενείς που χρειάζονται διανυκτέρευση, επιλέξτε «Φιλοξενία ασθενών (θάλαμοι)»
36	Φιλοξενία ασθενών (θάλαμοι)	Για όλους τους χώρους που περιέχουν κρεβάτια που φιλοξενούν (με διανυκτέρευση) ένα ή περισσότερους ασθενείς, εκτός από την εντατική παρακολούθηση και τους θαλάμους υψηλής εξάρτησης.
37	Σκηνή (Περιοχή παραστάσεων)	Για σκηνές με εξειδικευμένο φωτισμό και εξοπλισμό, επιπρόσθετα από αυτόν του υπόλοιπου χώρου. Για σκηνές μέσα σε άλλους χώρους δραστηριότητας που δεν έχουν εξειδικευμένο φωτισμό ή πρόσθετο ηλεκτρικό εξοπλισμό, μην τα καθορίσετε ως ξεχωριστούς χώρους.
38	Στούντιο φυσιοθεραπείας	Για όλους τους τομείς φυσιοθεραπείας, π.χ. στούντιο φυσικής αγωγής / γυμναστικής, χώρος δραστηριότητας, χώρος ελέγχου πίεσης της καρδιάς.
39	Μηχανοστάσιο	Χώροι που περιέχουν HVAC συστήματα για το κτίριο π.χ. λέβητες, εγκαταστάσεις κλιματιστικών.
40	Νεκροτομείο	Νεκροτομείο (συμπεριλαμβανομένου του χώρου παρατήρησης και προετοιμασίας πτωμάτων).
41	Δημόσιοι χώροι διακίνησης	Όλοι οι χώροι όπου οι επιβάτες διακινούνται/κάθονται και που δεν καλύπτονται από τους άλλους αναφερθέντες χώρους. Αυτό περιλαμβάνει την αίθουσα αναχώρησης, τους διαδρόμους, τα κλιμακοστάσια και τις αίθουσες αναμονής. Για τους μη-δημόσιους χώρους «Χώροι διακίνησης (διάδρομοι και κλιμακοστάσια) - μη-δημόσιοι χώροι»
42	Χώρος Υποδοχής	Ο χώρος σε ένα κτίριο που χρησιμοποιείται ως είσοδος από υπαίθριο χώρο ή από άλλους ορόφους του κτιρίου.
43	Χώρος πωλήσεων – με ψυγεία / καταψύκτες	Ένας χώρος πωλήσεων, ο οποίος περιλαμβάνει μια σημαντική ποσότητα ψυγείων / καταψύκτες όπως μια αίθουσα υπεραγοράς ή τροφίμων.
44	Χώρος πωλήσεων – ηλεκτρικός εξοπλισμός	Χώροι πωλήσεων που περιλαμβάνουν φορτία ηλεκτρικού εξοπλισμού, όπως οι χώροι πωλήσεων φωτιστικών και οι περιοχές πωλήσεων ειδών πληροφορικής / ηλεκτρονικών / οικιακών συσκευών.
45	Χώρος πωλήσεων – γενικά	Όλοι οι χώροι πωλήσεων που δεν συγκεντρώνουν μεγάλο αριθμό ψυγείων/ καταψύκτες ή ηλεκτρικού εξοπλισμού.
46	Χώρος ελέγχου ασφάλειας	Χώρος ασφαλείας ενός αερολιμένα που περιέχει εξοπλισμό όπως οι μηχανές ακτίνας Χ.
47	Βιομηχανικός χώρος	Βιομηχανικός χώρος.
48	Χώρος γραφείων	Χώρος γραφείων.
49	Χώρος λιανικής πώλησης	Χώρος λιανικής πώλησης.
50	Χώρος αποθήκευσης	Χώρος για αποθήκευση χωρίς ψυκτικούς θαλάμους με περιορισμένη χρήση.
51	Χώρος αποθήκευσης – με ψυκτικούς θαλάμους	Ένας χώρος αποθήκευσης που περιέχει τα είδη που πρέπει να ψύχονται. Ο ίδιος ο χώρος μπορεί να κλιματίζεται.
52	Αποθηκευτικός χώρος - κρύο δωμάτιο (<0degC)	Ένας χώρος αποθήκευσης με θερμοκρασία κάτω από 0degC. Το φορτίο ψύξης θεωρείται ως βιομηχανική κατεργασία και επομένως δεν περιλαμβάνεται στους

		υπολογισμούς της ενεργειακής απόδοσης.
53	Κολυμβητική δεξαμενή	Ο χώρος που περικλείει μια κολυμβητική δεξαμενή. Αυτή η δραστηριότητα πρέπει να χρησιμοποιηθεί για ολόκληρο τον χώρο που περικλείει την κολυμβητική δεξαμενή.
54	Χώρος παρασκευής ζεστών ροφημάτων	Χώροι περιορισμένης χρήσης που χρησιμοποιούνται για την παρασκευή ζεστών ροφημάτων και που συχνά περιέχουν ένα ψυγείο. Για μεγαλύτερους χώρους που περιέχουν καθίσματα και ένα μικρό χώρο παρασκευής ζεστών ροφημάτων, χρησιμοποιήστε τον τύπο κτιρίου «Κοινόχρηστη αίθουσα / αίθουσα προσωπικού / σαλόνι».
55	Αποχωρητήριο	Χώροι αποχωρητηρίων. Εάν τα αποχωρητήρια είναι υποβοηθητικά για τις δραστηριότητες αλλαγής / ντους αναφερθείτε στην δραστηριότητα «αποδυτήρια».
56	Χώρος αναμονής	Ένας χώρος αναμονής με καθίσματα.
57	Κοινό δωμάτιο θαλάμων / δωμάτιο προσωπικού / καθιστικό προσωπικού	Ένας χώρος για συνάντηση που μπορεί να χρησιμοποιηθεί 7 ημέρες την εβδομάδα. Αυτή η κατηγορία μπορεί να χρησιμοποιηθεί για τον ασθενή / συγγενείς κατά τη διάρκεια της μέρας για καθιστικό καθώς επίσης και δωμάτια προσωπικού και κοινά δωμάτια.
58	Γραφεία θαλάμων	Για όλους τους χώρους γραφείων θαλάμων και οποιαδήποτε άλλα γραφεία που μπορούν να καταληφθούν 7 ημέρες την εβδομάδα.
59	Αποθήκες πωλήσεων - με ψυγεία / καταψύκτες	Όλοι οι χώροι πωλήσεων σε μέγεθος αποθήκης σχεδιασμένοι να περιέχουν μεγάλη ποσότητα ψυγείων/ καταψύκτες όπως μια υπεραγορά.
60	Αποθήκες πωλήσεων - ηλεκτρικός εξοπλισμός	Όλοι οι χώροι πωλήσεων σε μέγεθος αποθήκης σχεδιασμένοι να περιέχουν εξοπλισμό με μεγάλα ηλεκτρικά φορτία όπως εξοπλισμός πληροφορικής / ηλεκτρονικών / οικιακών συσκευών.
61	Αποθήκες πωλήσεων - γενικά	Όλοι οι χώροι πωλήσεων σε μέγεθος αποθήκης οι οποίοι δεν συμπεριλαμβάνουν μεγάλη ποσότητα ψυγείων ή ηλεκτρικών συσκευών
62	Αποθήκευση εμπορευμάτων	Μεγάλες περιοχές αποθήκευσης (χωρίς καταψύκτες)
63	Αποθήκευση εμπορευμάτων - με καταψύκτες	Μεγάλη περιοχή αποθήκευσης που περιέχει προϊόντα για κατάψυξη (σε μέγεθος αποθήκης). Ο χώρος μπορεί να κλιματιζείται.
64	Εργαστήριο - μικρής κλίμακας	Μια περιοχή για καθιστική-ελαφριά πρακτική εργασία. Περιέχονται συχνά κάποια μικρά μηχανήματα.

3.3.1.2. Εσωτερικά κέρδη που σχετίζονται με την πληθυσμιακή πυκνότητα

Η πληθυσμιακή πυκνότητα, ο μεταβολικός ρυθμός και το πρόγραμμα χρήσης κάποιου χώρου λαμβάνονται υπόψη για τον υπολογισμό των εσωτερικών κερδών λόγω ανθρώπινης δραστηριότητας. Το ποσοστό του αισθητού θερμικού κέρδους που προέρχεται από τον ανθρώπινο μεταβολισμό σε ένα χώρο λαμβάνεται υπόψη.

3.3.1.3. Σταθερές θερμοκρασίες χώρου για θέρμανση και ψύξη κατά τη λειτουργία και εκτός λειτουργίας του χώρου

Οι καθορισμένες θερμοκρασίες θέρμανσης και ψύξης περιγράφουν τις συνθήκες τις οποίες το επιλεγόμενο σύστημα HVAC θα διατηρεί κατά την προεπιλεγμένη περίοδο χρήσης το σύστημα θέρμανσης και ψύξης. Όταν στην προεπιλεγμένη περίοδο χρήσης ένας χώρος θεωρείται εκτός λειτουργίας, τότε το επιλεγόμενο σύστημα HVAC θα διατηρεί το χώρο σε μια άλλη προκαθορισμένη θερμοκρασία, όπως αυτό ορίζεται στη βάση δεδομένων (Μέρος Δ).

3.3.1.4. Πρότυπα φωτισμού

Η βάση δεδομένων (Μέρος Δ) ορίζει τα επίπεδα φωτισμού σε lux που πρέπει να διατηρηθούν σε κάθε δραστηριότητα για την περίοδο που καθορίζεται από το χρονοδιάγραμμα φωτισμού. Αυτό το επίπεδο φωτισμού παρέχεται από το σύστημα φωτισμού που θα επιλεγεί από το χρήστη. Εκτός από το γενικό φωτισμό, κάποιες δραστηριότητες θεωρείται ότι διαθέτουν εκθεσιακό φωτισμό. Τα επίπεδα σε lux, μαζί με το επιλεγμένο σύστημα φωτισμού χρησιμοποιούνται για να υπολογιστούν τα εσωτερικά κέρδη θερμότητας λόγω φωτισμού.

3.3.1.5. Απαιτήσεις αερισμού

Η βάση δεδομένων ορίζει το απαραίτητο ποσοστό ροής εξωτερικού αέρα (νωπού αέρα) για κάθε δραστηριότητα κατά την περίοδο χρήσης της. Αυτό το ποσοστό ροής μαζί με την πληθυσμιακή πυκνότητα του χώρου (όπως περιγράφεται πιο κάτω) χρησιμοποιείται για να υπολογιστεί η αναγκαία

ποσότητα εξωτερικού αέρα (νωπού αέρα) που πρέπει να θερμανθεί ή να ψυχθεί στο απαραίτητο καθορισμένο σημείο θέρμανσης ή ψύξης. Εάν η δραστηριότητα περιλαμβάνει φιλτράρισμα υψηλής πίεσης αυτό ορίζεται στη βάση δεδομένων (όπως εμπορικές κουζίνες και χειρουργεία νοσοκομείων)

3.3.1.6. Εσωτερικά κέρδη θερμότητας από τον εξοπλισμό

Ακολουθώντας μια παρόμοια διαδικασία όπως αυτή του υπολογισμού των κερδών θερμότητας από τους ανθρώπους και το φωτισμό, χρησιμοποιώντας στοιχεία από τη βάση δεδομένων υπολογίζονται τα αναμενόμενα κέρδη θερμότητας από τον εξοπλισμό για κάθε δραστηριότητα, βασισμένη σε Watt ανά τετραγωνικό μέτρο και με βάση τα χρονοδιαγράμματα χρήσης του χώρου.

3.3.1.7. Απαιτήσεις υγρασίας

Η βάση δεδομένων περιέχει τη μέγιστη και ελάχιστη απαίτηση υγρασίας για κάθε δραστηριότητα (Μέρος Δ). Αυτές οι πληροφορίες είναι για τα δυναμικά μοντέλα προσομοίωσης.

3.3.1.8. Απαιτήσεις ζεστού νερού χρήσης (ZNX)

Η απαίτηση ζεστού νερού χρήσης καθορίζεται για όλους τους χώρους όπου υπάρχει ανθρώπινη δραστηριότητα. Η απαίτηση ζεστού νερού συνδέεται με όλες τις περιοχές του κτιρίου όπου υπάρχει ανθρώπινη δραστηριότητα, και όχι στους χώρους όπου υπάρχει πρόσβαση σε ζεστό νερό χρήσης, δηλαδή, υπάρχει απαίτηση για ζεστό νερό χρήσης που συνδέεται σε όλους τους χώρους ενός γραφείου και όχι μόνο στους χώρους αποχωρητηρίου ή ένα δωμάτιο παρασκευής φαγητού.

3.3.2. Κατασκευές

Ο χρήστης του SBEMcy μπορεί να ορίσει τις πληροφορίες για τον συντελεστή θερμοπερατότητας και τη θερμοχωρητικότητα για ένα συγκεκριμένο τοίχο, οροφή ή δάπεδο στη βιβλιοθήκη κατασκευών.

Ο χρήστης μπορεί να έχει πρόσβαση σε μια κατασκευή κατευθείαν από τη βιβλιοθήκη, επιλέγοντας πρώτα το γενικό τύπο κατασκευής και έπειτα επιλέγοντας τη συγκεκριμένη κατασκευή που εφαρμόζεται στο προτεινόμενο κτίριο. Μόλις ο χρήστης επιλέξει την κατασκευή από την βιβλιοθήκη κατασκευών παρέχει το συντελεστή θερμοπερατότητας και θερμοχωρητικότητας και, στην περίπτωση των υαλοπινάκων, παρέχει τις ηλιακές σταθερές (T – Ηλιακό και L – Ηλιακό), τα οποία στην συνέχεια εισάγονται στον υπολογισμό SBEMcy.

3.3.3. Αποδόσεις συστημάτων HVAC

3.3.3.1. Ορισμοί

Ο καθορισμός της «απόδοση συστήματος» για τα συστήματα HVAC είναι λιγότερο απλός από ότι φαίνεται εκ πρώτης όψεως, λόγω της δυσκολίας κατανομής της ενέργειας που χρησιμοποιείται από ανεμιστήρες, αντλίες και συστήματα ελέγχου για τις διαφορετικές τελικές χρήσεις (θέρμανση, ψύξη και αερισμό). Τα πρότυπα της οδηγίας επιλύουν το ζήτημα αυτό, διαχωρίζοντας την ενέργεια που σχετίζεται με τα προαναφερθέντα (ανεμιστήρες, αντλίες και συστήματα ελέγχου), κυρίως της διανομής ενέργειας, και της απώλειας ενέργειας που συνδέεται με την παραγωγή της θέρμανσης ή της ψύξης από ορυκτό καύσιμο ή ηλεκτρική ενέργεια. Η ενέργεια που συνδέεται με τους ανεμιστήρες και τις αντλίες (και τα συστήματα ελέγχου) αντιμετωπίζεται ως χωριστό στοιχείο και αναφέρονται ως «δευτερεύουσα ενέργεια».

«Δευτερεύουσα ενέργεια»: είναι η ενέργεια που χρησιμοποιείται από τις αντλίες, ανεμιστήρες και τα συστήματα ελέγχου, ανεξάρτητα εάν αυτά υποστηρίζουν τα συστήματα θέρμανσης, ψύξης ή τον αερισμό.

Για τη θέρμανση, ο «συντελεστής απόδοσης του συστήματος (SCoP)», είναι η αναλογία της συνολικής απαιτούμενης ενέργειας για τη θέρμανση χώρων που εξυπηρετούνται από ένα σύστημα HVAC, διαιρεμένο με την ενέργεια εισαγωγής στη πηγή θερμότητας - χαρακτηριστικά λέβητες. Λαμβάνει υπόψη π.χ. την απόδοση της πηγής θερμότητας, τις θερμικές απώλειες από τις

σωληνώσεις και τους αεραγωγούς και τη διαρροή των αεραγωγών. Δεν περιλαμβάνει την ενέργεια που χρησιμοποιείται από τους ανεμιστήρες και τις αντλίες.

Για την ψύξη «αναλογία ενεργειακής απόδοσης συστημάτων», SEER είναι η αναλογία της συνολικής απαιτούμενης ενέργειας για τη ψύξη των χώρων που εξυπηρετούνται από το σύστημα HVAC, διαιρούμενο με την ενέργεια εισαγωγής στη πηγή ψύξης - χαρακτηριστικά ψύκτες. Λαμβάνει υπόψη, π.χ. την απόδοση της πηγής ψύξης, τα θερμικά κέρδη από τις σωληνώσεις και τους αεραγωγούς, και τη διαρροή των αεραγωγών. Δεν περιλαμβάνει την ενέργεια που χρησιμοποιείται από τους ανεμιστήρες και τις αντλίες. Δεδομένου ότι πολλοί υπολογισμοί για την απαίτηση ψύξης υπολογίζουν μόνο την αισθητή ψύξη, ο καθορισμός μπορεί να επεκταθεί για να περιλάβει προβλεπτά ή απρόβλεπτα λανθάνων φορτία.

Καθώς οι υπολογισμοί απαίτησης πραγματοποιούνται σε μηνιαία βάση, οι υπολογισμοί συστημάτων HVAC πρέπει να γίνονται σε παρόμοια βάση: ο καθαρά ωριαίος (ή συχνότερος) υπολογισμός θα ήταν ασυμβίβαστος. Κατά συνέπεια, πρέπει να υπολογίσουμε τις τιμές για τις τρεις παραμέτρους απόδοσης συστημάτων για κάθε μήνα.

3.3.3.2. Πεδίο Δράσης

Ο υπολογισμός της ενέργειας που καταναλώνεται από τα συστήματα HVAC ξεκινά με την υπολογιζόμενη απαίτηση για σκοπούς θέρμανσης και ψύξης. Αυτό παράγει τις μηνιαίες τιμές της απαίτησης για θέρμανση και ψύξη στο αισθητό φορτίο για κάθε χώρο. Ο υπολογισμός της απαίτησης για θέρμανση και ψύξη είναι για ιδανικές συνθήκες - αλάνθαστο έλεγχο θερμοκρασίας, ομοιόμορφη θερμοκρασία αέρα στο χώρο κτλ – ως εκ τούτου το πεδίο δράσης του όρου «σύστημα HVAC» πρέπει να είναι αρκετά ευρύς για να συμπεριλάβει μερικούς παράγοντες που σχετίζονται με τον υπό εξέταση χώρο.

Το EN15243 είναι το πρότυπο που εξετάζει τον υπολογισμό των αποδόσεων των συστημάτων HVAC. Περιέχει διάφορα πληροφοριακά παραρτήματα που εξηγούν τις διαφορετικές προσεγγίσεις, αλλά δεν ορίζει τις συγκεκριμένες διαδικασίες υπολογισμού. Επιτρέπει να υπολογιστεί η απόδοση συστημάτων HVAC σε μηνιαία ή ωριαία βάση.

Το πρότυπο προσδιορίζει σχεδόν 40 μηχανισμούς που μπορούν να επηρεάσουν τη σχέση μεταξύ της απαίτησης ψύξης ή θέρμανσης ενός κτιρίου και την ενέργεια που χρησιμοποιείται από ένα σύστημα HVAC για να ικανοποιήσει την απαίτηση. Συστήματα για θέρμανση μόνο καλύπτονται από τα διάφορα μέρη του EN 13790. Το EN15243 απεικονίζει την έκταση του EN 13790 όπου τα δύο πρότυπα επικαλύπτονται. Μερικά μέρη του EN 13790 απαιτούν επίπεδα αναλυτικών πληροφοριών που δεν είναι πρακτικά για τη ΜΥΕΑΚ. Σε αυτές τις περιπτώσεις έχουν χρησιμοποιηθεί οι απλουστευμένες επιλογές που εξετάζουν τους ίδιους μηχανισμούς.

Οι μηχανισμοί 20 περίπου τύπων συστημάτων HVAC συνδυάζονται και συγκρίνονται στο EN 15243 ώστε να διαφανεί ποιοι μηχανισμοί μπορούν να εφαρμοστούν και για ποιους τύπους συστημάτων. Οποιαδήποτε διαδικασία υπολογισμού συμμόρφωσης, απαιτεί να δηλώσει ποιους τύπους συστημάτων υποστηρίζει ότι καλύπτει και πώς εξετάζει κάθε έναν από τους εφαρμοσίμους μηχανισμούς. Τα πρότυπα δεν ορίζουν πώς κάθε μηχανισμός πρέπει να αντιμετωπιστεί (αν και υπάρχουν «πληροφοριακές» εισηγήσεις). Η ΜΥΕΑΚ περιλαμβάνει όλους τους μηχανισμούς που περιλαμβάνονταν στα πρότυπα σχεδίων κατά τη διάρκεια ανάπτυξης της ΜΥΕΑΚ.

3.3.3.3. Προσδιορισμός των παραμέτρων απόδοσης συστημάτων από τους μηχανισμούς

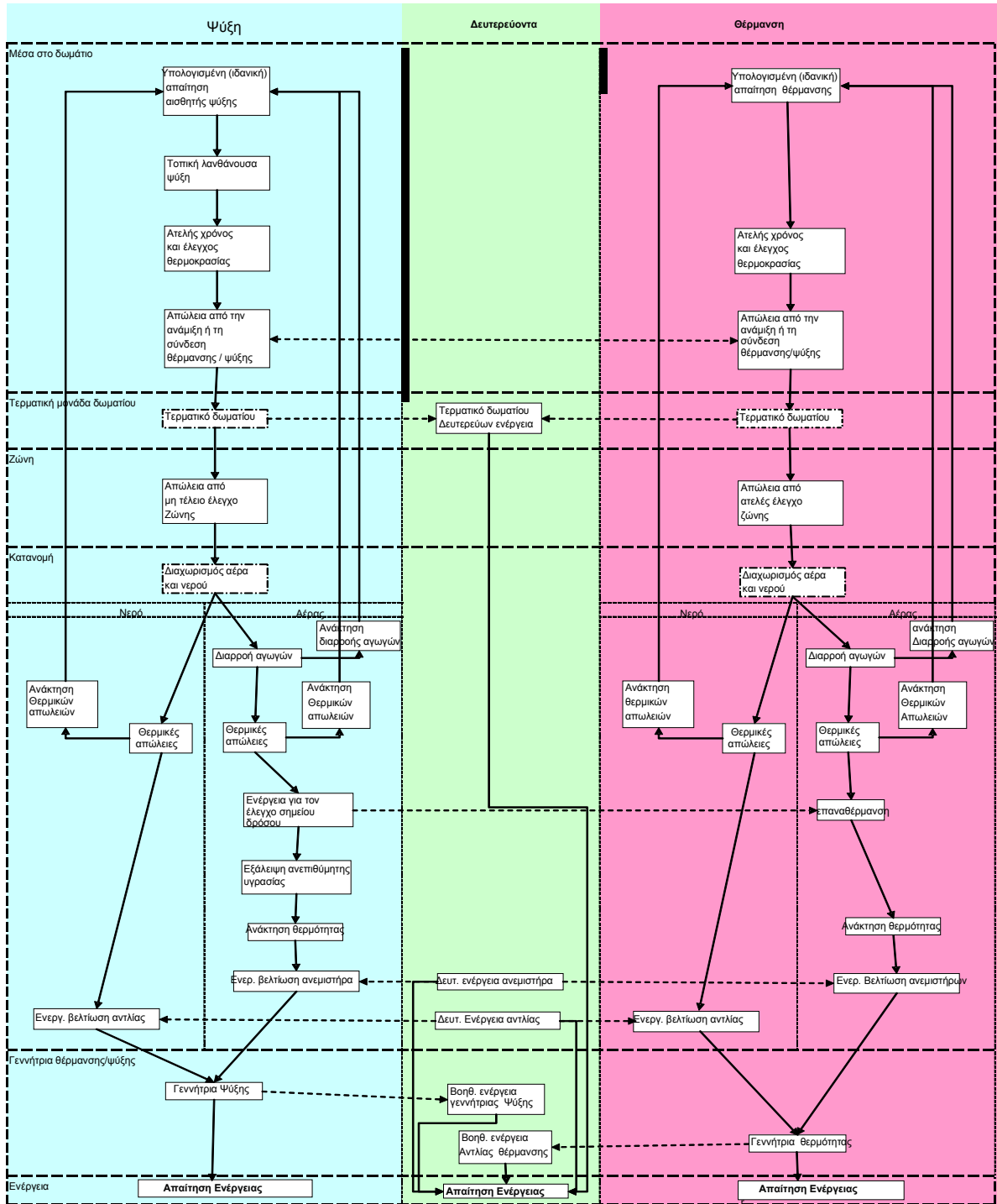
Το βασικό διάγραμμα ενεργειακής ροής του υπολογισμού HVAC στη ΜΥΕΑΚ παρουσιάζεται στο Σχεδιάγραμμα 1 πιο κάτω. Η βασική φιλοσοφία είναι να παρέχει ένα συνεπές σύνολο παραμέτρων που εξετάζουν όλους τους μηχανισμούς στο EN15243. Το διάγραμμα ενεργειακής ροής είναι απλοποιημένο αφού μερικές από τις παραμέτρους είναι σχετικά συμπυκνωμένες - π.χ. η ανάληψη θερμότητας στις σωληνώσεις διανομής ψυχρού νερού, εκφράζεται ως ποσοστό της ενεργειακής ροής ψύξης.

Η τοποθέτηση αξιόπιστων τιμών σε κάθε μηχανισμό για οποιοδήποτε εξεταζόμενο σύστημα θα ήταν εξαιρετικά δύσκολο, αναξιόπιστο, και δύσκολο να ελεγχθεί, ειδικά για τα υφιστάμενα συστήματα. Η ΜΥΕΑΚ προσφέρει στο χρήστη ένα αριθμό τύπου συστημάτων - η επιλογή τύπου συστήματος

καθορίζει τις τιμές για τους περισσότερους μηχανισμούς. Ο χρήστης πρέπει να εισαγάγει (ή να δεχτεί μια προκαθορισμένη τιμή) για την ισχύ ανεμιστήρα, την απόδοση των πηγών θερμότητας ή ψύξης, τη διαρροή των αεραγωγών και το καύσιμο. Οι διορθώσεις εφαρμόζονται έπειτα στις τυποποιημένες παραμέτρους λειτουργιάς συστήματος.

Αυτή τη στιγμή, οι παράμετροι απόδοσης συστημάτων και οι μηχανισμοί διορθώσεων υπολογίζονται εκτός της ΜΥΕΑΚ και εισάγονται στους πίνακες αναζήτησης στη ΜΥΕΑΚ. Η συμπερίληψη του υπολογισμού και η παροχή πρόσβασης του χρήστη στους περισσότερους μηχανισμούς των τιμών είναι προτεραιότητα για μελλοντική βελτίωση.

Σχεδιάγραμμα 1: Βασικό διάγραμμα ενεργειακής ροής του υπολογισμού HVAC στη ΜΥΕΑΚ



3.3.3.4. Επεξήγηση των μηχανισμών

Ο Πίνακας 3 και ο Πίνακας 4 πιο κάτω, καταγράφουν τους μηχανισμούς και συνοψίζουν τα βασικά τους σημεία. Ο Πίνακας 5 περιέχει έναν πλήρη κατάλογο παραμέτρων του HVAC που χρησιμοποιούνται στο SBEMcy.

Πίνακας 3: Μηχανισμοί και βασικά σημεία

Παράμετρος	Σκοπός	Πηγή Πληροφοριών	Πιθανά όρια	Σχόλια	Πρόσβαση Χρήστη
Παράγοντας ελέγχων	Επιτρέπει την παρουσία ή την απουσία των ελέγχων χρόνου, μέτρησης και παρακολούθησης	ADL2A:	0.9 μέχρι 1		Ξεχωριστή εισαγωγή στη διεπαφή αλληλεπίδρασης
Παράμετρος Τερματικού Δευτερεύουσας ισχύς	Απαιτήσεις ηλεκτρισμού από τερματικές μονάδες	TM32	0.001 μέχρι 0.005	Εξαρτάται από τον τύπο και το σχεδιασμό του συστήματος HVAC	Προς το παρόν σταθερό για συγκεκριμένους τύπους συστημάτων, πιθανόν να δοθεί πρόσβαση στο μέλλον
Τοπικό λανθάνον φορτίο	Επιπλέον απαίτηση στο αισθητό φορτίο για να επιτραπεί η περιστασιακή λειτουργία (τοπικών) πηγών κάτω από τη θερμοκρασία δρόσου	Συντελεστές αισθητής θερμότητας από τους καταλόγους του κατασκευαστή	0 μέχρι 0.25	Εξαρτάται από τον τύπο και το σχεδιασμό του συστήματος HVAC	Προς το παρόν σταθερό για συγκεκριμένους τύπους συστημάτων, πιθανόν να δοθεί πρόσβαση στο μέλλον
Παράγοντας κέρδους Τερματικού	Παράγοντας για την αναλογία ενέργειας του τερματικού ανεμιστήρα που συμβάλλει στο ψυκτικό φορτίο	Επιφυλακτική παραδοχή ότι συμβάλλει όλη η ενέργεια του ανεμιστήρα	0 μέχρι 1	Εξαρτάται από το σχεδιασμό του τερματικού	Προς το παρόν σταθερό για συγκεκριμένους τύπους συστημάτων, πιθανόν να δοθεί πρόσβαση στο μέλλον
Ανοχή για ελλιπή τοπικό έλεγχο (ψύξη)	Παράγοντας που προστίθεται στην απαίτηση ενέργειας ψύξης να λάβει υπόψη τις ατέλειες στην τοπική ώρα ή έλεγχο θερμοκρασίας	Κατά κάποιο τρόπο αυθαίρετη τιμή βασισμένη στο προσχέδιο CEN prEN 15232	0 μέχρι 0.02	Εξαρτάται από τον αισθητήρα ελέγχου και την απόδοση του συστήματος	Προς το παρόν σταθερό για συγκεκριμένους τύπους συστημάτων, δύσκολο να βρεθούν λογικές τιμές που να συνδέονται με καθορισμένα χαρακτηριστικά
Επιπλέον φορτίο ψύξης από μίξη αναθέρμανσης κ.τ.λ	Παράγοντας που προστίθεται στις ψυκτικές και θερμικές απαιτήσεις ώστε να ληφθεί υπόψη σε κάποια συστήματα σκόπιο (και σε άλλα μέσω στελών αλληλοσυνδέσεων) επιτρέποντας ταυτόχρονη θέρμανση και ψύξη	Μείγμα παραγόντων που χρησιμοποιούνται στο NEN2916 και αποτελεσμάτων προσομοιώσεων από τα TAS και DOE2	0 to 0.4	Εξαρτάται από τον τύπο και το σχεδιασμό του συστήματος HVAC	Προς το παρόν σταθερό για συγκεκριμένους τύπους συστημάτων, πιθανόν να δοθεί πρόσβαση στο μέλλον
Επιπλέον φορτίο από ελλιπή διαχωρισμό σε ζώνες (ψύξη)	Παράγοντες που προστίθενται στις απαιτήσεις που εξυπηρετούν περισσότερο από ένα χώρους χωρίς τοπικό έλεγχο θερμοκρασίας	Αυθαίρετη τιμή (0.05) που δεν εφαρμόζεται όμως σε αυτοτελή συστήματα δωματίου	0 μέχρι 0.2	Εξαρτάται από τον έλεγχο των ζωνών	Η επίπτωση των διαφορετικών περιόδων λειτουργίας συλλέγεται αυτόματα από βάση δεδομένων δραστηριοτήτων
Αναλογία φορτίου ψύξης που εξυπηρετείται από το υποσύστημα αέρα	Επιτρέπει έμμεσα την απόδοση ενέργειας μέσω υπόθεσης για την ισχύ του ανεμιστήρα και της αντλίας, και κέρδη θερμότητας αεραγωγού, σωλήνας και διαρροής αεραγωγών	Προφανές για συστήματα με αέρα και με νερό, όμως σε άλλες περιπτώσεις μια αυθαίρετη παραδοχή	0 μέχρι 1	Εξαρτάται από το σχεδιασμό του συστήματος	Προς το παρόν σταθερό για συγκεκριμένους τύπους συστημάτων, πιθανόν να δοθεί πρόσβαση στο μέλλον
Διαρροή αεραγωγών	Παράγοντας που προστίθεται στην ποσότητα αέρα (υποθέτοντας ότι ο έλεγχος του συστήματος θα προκύψει με τη σωστή ροή αέρα στους χώρους)	Κατηγορίες για διαρροή αεραγωγών και AHU στο prEN 15242	0 μέχρι 0.3	Εξαρτάται από το μέγεθος και την ποιότητα των αεραγωγών	Επιλογή χρήστη στη διεπαφή αλληλεπίδρασης
Ανάκτηση απωλειών διαρροής	Παράγοντας που επιτρέπει κάποιο από τον αέρα που διαρρέει να επαναχρησιμοποιηθεί	Επιφυλακτική παραδοχή ότι δεν επανακτάται τίποτα χρήσιμο	0 μέχρι 1	Εξαρτάται από την θέση των αεραγωγών	Σταθερή προς το παρόν, πιθανόν να δοθεί πρόσβαση στο μέλλον
Ανάληψη θερμότητας από αεραγωγούς	Παράγοντας για τις συνέπειες της μεταφοράς θερμότητας μέσω των τοιχωμάτων των αεραγωγών	Βασισμένο στο πρότυπο NEN2916 της Δανίας και σε άλλες πηγές	0 μέχρι 0.1	Εξαρτάται από το μέγεθος και τη μόνωση των αεραγωγών	Σταθερή προς το παρόν, πιθανόν να δοθεί πρόσβαση στο μέλλον
Ανάκτηση απωλειών ψύξης	Παράγοντας για να επιτρέπει κάποια από τη χαμένη ψύξη να είναι χρήσιμη	Επιφυλακτική παραδοχή ότι τίποτα χρήσιμο δεν επανακτάται	0 μέχρι 1	Εξαρτάται από την θέση των αεραγωγών	Σταθερή προς το παρόν, πιθανόν να δοθεί πρόσβαση στο μέλλον
Κεντρικό λανθάνον φορτίο	Επιπρόσθετη αισθητή ψύξη για συστήματα με κεντρικά πηγή ψύξης	Βασισμένο σε παραδειγματικούς υπολογισμούς από βιβλία (υπόθεση ότι δεν υπάρχει κανένας σκόπιο ελεγχος υγρασίας)	0 μέχρι 0.5?	Εξαρτάται από τον τύπο και το σχεδιασμό του συστήματος HVAC	Προς το παρόν σταθερό για συγκεκριμένους τύπους συστημάτων, πιθανόν να δοθεί πρόσβαση στο μέλλον
Ενέργεια αναθέρμανσης	Παράγοντας που προστίθεται στην απαίτηση θέρμανσης για συστήματα με έλεγχο σημείου δρόσου	Υπόθεση ότι δεν γίνεται κανένας έλεγχος σημείου δρόσου	0 μέχρι 0.5?	Εξαρτάται από τον τύπο και το σχεδιασμό του συστήματος HVAC	Σταθερή προς το παρόν, πιθανόν να δοθεί πρόσβαση στο μέλλον

Πίνακας 4: Πώς η ΜΥΕΑΚ εξετάζει τους μηχανισμούς HVAC που προσδιορίζονται στο EN 15243

Μηχανισμός	Διαδικασία της ΜΥΕΑΚ
Μηχανισμοί μέσα στα δωμάτια	
Ισορροπία θερμότητας δωματίων και θερμοκρασία	Μηνιαίος υπολογισμός σύμφωνα με το EN 13790
Ισορροπία υγρασίας δωματίων και περιεκτικότητα σε υγρασία	Μη εξεταζόμενο
Ζητήματα που αφορούν τον έλεγχο και διαχωρισμό σε ζώνες	
Καθορισμός των ζωνών και δυνατότητας συνδυασμού των απαιτήσεων δωματίων σε απαιτήσεις της ζώνης	Ακριβής καθορισμός των ζωνών και δυνατότητας να συνδυαστούν οι χώροι σε ζώνες που εξυπηρετούνται από κάθε σύστημα
Συνδυασμός συνθηκών δωματίων σε ζωνικό σημείο επιστροφής αέρα	Υπόθεση ότι γίνεται τέλεια μίξη
Συμβολή στις απαιτήσεις δωματίων από το χωριστό σύστημα αερισμού/βάσικό σύστημα ψύξης	Η επιλογή του τύπου συστημάτων HVAC θέτει το ποσοστό του φορτίου που καλύπτεται από τα υποσυστήματα όπου χρειάζεται
Συμβολή στις απαιτήσεις δωματίων από τα κέρδη θερμότητας ή τις απώλειες από τους σωλήνες και τους αεραγωγούς	Λαμβάνεται ως μηδέν
Αντίκτυπος της αναλογικής μονάδας ελέγχου στην παρεχόμενη ενέργεια	Όχι ρητά συμπεριλαμβανόμενη αλλά σταθερός παράγοντας για τον ατελή έλεγχο
Αντίκτυπος της νεκρής ζώνης στην παρεχόμενη ενέργεια	Όχι ρητά συμπεριλαμβανόμενη αλλά σταθερός παράγοντας για τον ατελή έλεγχο
Επίδραση του ελέγχου ανοιχτού βρόγχου ή του κατά μέσου όρου των αισθητήρων	Σταθερός παράγοντας, όταν υπάρχουν περισσότερες από μια ζώνες.
Επίδραση της απουσίας αλληλοσύνδεσης μεταξύ της θέρμανσης και της ψύξης	Για τα νέα κτίρια, θεωρείται ότι υπάρχει. Για τα υφιστάμενα κτίρια εφαρμόζεται μια σταθερή κύρωση
Διανομή: Ζητήματα θερματικών	
Ενεργειακές κυρώσεις από ζεστή/κρύα ανάμειξη ή αναθέρμανση	Αναλογικές κυρώσεις σύμφωνα με τον τύπο συστημάτων
Δευτερεύουσα ενέργεια θερματικού	Ανάλογη προς την απαίτηση θερμότητας για τις μονάδες θέρμανσης, σταθερή προεπιλογή σε άλλες περιπτώσεις
Επίδραση της αναλογίας αισθητής θερμότητας του θερματικού (και του κινδύνου υγραποίησης)	Σταθερή αισθητή αναλογία θερμότητας
Έλλειψη ελέγχου τοπικής ώρας	Για τα νέα κτίρια, θεωρείται ότι υπάρχει. Για τα υφιστάμενα κτίρια εφαρμόζεται μια σταθερή κύρωση
Τα κέρδη και οι απώλειες θερμότητας από τους σωλήνες και τους αεραγωγούς, περιλαμβάνουν AHUs και άλλες συσκευές επεξεργασίας αέρα	Γίνεται υπόθεση σταθερού ποσοστού άνευ χρήσιμης συμβολής στα φορτία
Διαρροή αέρα από τους αεραγωγούς περιλαμβανομένων AHUs και άλλες συσκευές επεξεργασίας αέρα	Ο χρήστης επιλέγει την κατηγορία διαρροής
Απώλειες θερμότητας ψυκτικών σωληνώσεων	Αγνοείται
Ανάληψη ενέργειας ανεμιστήρων και αντλιών	Σταθερό ποσοστό της ενέργειας των ανεμιστήρων ή των αντλιών
Πρόνοια ανάκτησης θερμότητας	Ο χρήστης επιλέγει από τη λίστα επιλογών
Συστήματα διανομής: Λειτουργία	
Υπολογισμός λανθάνων απαίτησης στις κεντρικές (ζωνικές) εγκαταστάσεις (περιλαμβάνει τον έλεγχο σημείου δρόσου και αναθέρμανσης)	Σταθερή αναλογία αισθητής θερμότητας
Αδιαβατική ψύξη ψεκασμού	Δε συμπεριλαμβάνεται
Πρόσθετες απαιτήσεις που προέρχονται από το σύστημα ανάμειξης κρύου/ζεστού αέρα	Αναλογικές κυρώσεις
Αντίκτυπος στη θερμοκρασία με την ανάμειξη νερού επιστροφής σε συστήματα 3 σωληνώσεων	Αγνοείται
Απώλεια λόγω της μεταστροφής σε συστήματα 2 σωληνώσεων	Αγνοείται
Αντίκτυπος της ανακύκλωσης αέρα μεταβλητού αερισμού. Τυπικά ελεγχόμενο CO ₂ – αμετάβλητη συνολική ροή αέρα	Δεν συμπεριλαμβάνεται ρητά αλλά υπάρχει δυνατότητα του περίπου υπολογισμού των παραμέτρων εισαγωγής
Αντίκτυπος της ελεύθερης ψύξης του αέρα	Παρέχεται σαν επιλογή
Συστήματα διανομής: δευτερεύουσα ενέργεια	
Κατανάλωση δευτερεύουσας ενέργειας από τους ανεμιστήρες και τις αντλίες (μη συμπεριλαμβανομένων των θερματικών)	Υπολογισμένο σύμφωνα με τον τύπο συστημάτων, ώρες της χρήσης και (για τους ανεμιστήρες) του SFP (ειδική ισχύς ανεμιστήρων)
Παραγωγή ψύξης και θέρμανσης	
Γεννήτρια ψύξης (ψύκτης) απόδοση μερικού φορτίου (συμπεριλαμβανομένων πολλαπλών εγκαταστάσεων)	Υπολογισμένος εξωτερικά και παρέχεται στο λογισμικό
Ελεύθερη ψύξη από την πλευρά του νερού	Μπορεί να περιληφθεί στον εξωτερικό υπολογισμό της εποχιακής απόδοσης
Λειτουργία θερμοσιφωνικού	Μπορεί σαν αρχή να περιληφθεί στον εξωτερικό υπολογισμό της εποχιακής απόδοσης
Αντίκτυπος στην απόδοση του ψύκτη του κεντρικού εξοπλισμού απόρριψης θερμότητας. Περιλαμβάνει τους πύργους ψύξης και τους αερόψυκτους συμπυκνωτές κτλ. Συμπεριλαμβάνεται στη γενική απόδοση των αυτοτελών συστημάτων	Μπορεί σαν αρχή να περιληφθεί στον εξωτερικό υπολογισμό της εποχιακής απόδοσης

Μηχανισμός	Διαδικασία της ΜΥΕΑΚ
Κατανάλωση δευτερεύουσας ενέργειας από τον κεντρικό εξοπλισμό απόρριψης θερμότητας που περιλαμβάνεται στη ολική απόδοση των αυτοτελών συστημάτων	Για τον αερόψυκτο εξοπλισμό, που περιλαμβάνεται στον υπολογισμό της εποχιακής απόδοσης. Για τον υδρόψυκτο, προστίθεται σταθερή κύρωση
Γεννήτρια θερμότητας (λέβητας) απόδοσης μερικού φορτίου (συμπεριλαμβανομένης πολλαπλής εγκατάστασης)	Υπολογισμένο εξωτερικά και παρέχεται στο λογισμικό
Κατανάλωση δευτερεύουσας ενέργειας από γεννήτριες θέρμανσης. Περιλαμβάνει ενισχυτές αερίου, αντλίες καυσίμων κτλ συμπεριλαμβάνεται στην ολική απόδοση των αυτοτελών συστημάτων	Δεν συμπεριλαμβάνεται
Χρήση ενέργειας για ύγρανση	Δεν συμπεριλαμβάνεται
Τα δισθενή συστήματα περιλαμβάνουν τον λέβητα + ΣΠΗΘ, το λέβητα συμπύκνωσης + λέβητα μη συμπύκνωσης, αντλία θερμότητας + συμπλήρωμα, εξτρεμιστική ψύξη + ψύκτη	Δεν συμπεριλαμβάνεται ρητά αλλά υπάρχει δυνατότητα του περίπου υπολογισμού των παραμέτρων εισαγωγής

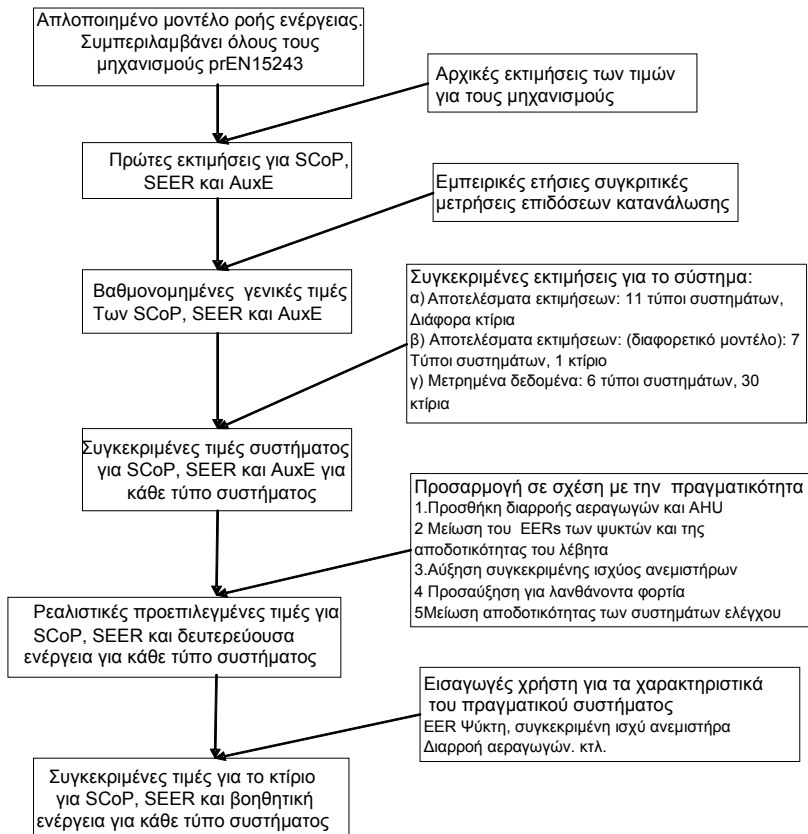
	Cooling Demand	Cooling Demand	Intermediate calculation	Auxiliary	Intermediate calculation	Cooling Demand	Cooling Demand and heating demand	Cooling Demand	Cooling Demand	Cooling Demand	
Parameter	Peak cooling demand	Equivalent full load cooling hours	Room cooling demand	Terminal auxiliary power parameter	Terminal auxiliary energy	Local latent load	Terminal Auxiliary pickup factor	Allowance for imperfect local control	Extra cooling load from mixing reheat etc.	Extra load from imperfect zoning	
Description					Fans for FCUs for example	Coils may operate below dewpoint, generating extra demand	Fans etc contribute to load: picked up as extra cooling load and reduction in heating load pro-rata to consumptions	Imperfect time of temperature control will cause extra consumption	Hot/cold mixing systems, 3-pipe systems, imperfect interlock with heating, terminal reheat all add cooling load	Different spaces may have different needs - imperfect time or temperature control will cause extra consumption	
Application	Base for calculation	Base for calculation				Factor applied to room cooling demand - but be careful with the algebra	factor applied to energy use	Factor applied to room cooling demand	Add equal amount to heating demand	Factor	
Units	Kw/m2	hours pa	kWhpa/m2	kW/kW	kWhpa/kWhpa cooling	dimensionless		dimensionless	kWhpa/m2	dimensionless	
Comment	Building dependent. Expressed per unit floor area	Building dependent	Building dependent. Expressed per unit floor area	System dependent	System dependent	System dependent		Control and load dependent	system dependent	Building and system dependent	
	Cooling-air and water	Cooling-air	Cooling-air	Cooling-air	Cooling-air	Cooling-air	Heating-water	Cooling-air	Auxiliary	Cooling-air	
Parameter	Proportion of load handled by air sub-system	Duct leakage	Reclaimed leakage losses	Duct heat pickup	Reclaimed cold losses	Central latent load	Reheat energy	Heat recovery or economiser	Specific fan power	Fan energy pickup factor	
Description	Can vary from all-air to no air	Can be substantial	Some of the lost coolth may be useful	Heat transfer through duct walls	Some of the lost coolth may be useful	May be inadvertent operation below dewpoint or humidity control	For dewpoint control	Airside free cooling or heat recovery wheel (etc) can reduce net loads	Used to determine fan energy. Both supply and extract	Most of fan energy is transferred to air as heat gain	
Application	factor	Leakage factor - think about the algebra when applying!	factor applied to the duct loss figure	factor	factor applied to the duct heat pickup figure	factor, but be careful with the algebra!	factor, but result is added to heating load	factor applied to room cooling demand		Proportion of fan energy - but remember that fan also runs in non-cooling modes	
Units	dimensionless	dimensionless	dimensionless	dimensionless	dimensionless	dimensionless	kWhpa/m2	dimensionless	W/l/s	kWhpa/m2	
Comment	system dependent	Depends on quality of ducts and AHUs	Depends on location of ductwork	Depends on extent and insulation of ductwork	Depends on location of ductwork	System dependent	System dependent	System dependent	System dependent	System dependent	
	Auxiliary	Intermediate calc	Cooling-water	Cooling-water	Cooling-water	Intermediate calc	Auxiliary	Cooling generation	Cooling generation		
Parameter	Fan run hours	Fan energy	Pipe heat pickup	Reclaimed cold losses	Cooling pump pickup factor	Cooling pump power	Cooling pump energy	Chiller performance	Chiller Ancillaries		
Description	All services. Same figure used for terminals	All services	Heat transfer through pipe walls	Some of the lost coolth may be useful	Most pump energy is transferred to water as heat gain		Depends on pressure drop	Seasonal value - also applied to room units	May need to add cooling towers etc		
Application	Depends on controls	Based on 10 l/s m2 for all-air systems, proportioned to % cooling by air. SFP effect increased to allow for extract etc	factor	factor applied to the pipe heat pickup figure	Proportion of pump energy - but remember that pump also runs in non-cooling modes	Taken as 0.01 times wet part of peak cooling load.	Pump power times hours. Operating hours proportioned to loads.	(inverse) factor	factor added to chiller energy consumption, may be included in chiller performance		
Units	hours	kWhpa m2	dimensionless	dimensionless	kWhpa/m2		kWhpa/m2	dimensionless	dimensionless		
Comment			Depends on extent and insulation of pipework	Depends on location of pipework	System dependent		System dependent	depends on chiller, climate etc	depends on chiller, climate etc		
	Heating Demand	Heating Demand	Intermediate calculation	Intermediate calc	Heating Demand	Heating Demand	Heating-air and water	Heating-air	Heating-air	Heating-air	Heating-air
Parameter	Heating Load	Heating EFLH	Room heating demand	Cooling proportion	Allowance for imperfect local control	Extra load from imperfect zoning	Proportion of load handled by air sub-system	Duct leakage	Reclaimed leakage losses	Duct heat loss	Reclaimed heat losses
Description	Peak heating load		Ideal annual demand	cooling energy demand divided by heating + cooling energy demand	Imperfect time or temperature control will cause extra consumption	Different spaces may have different needs - imperfect time or temperature control will cause extra consumption	Can vary from all-air to no air	Can be substantial	Some of the lost heat may be useful	Heat transfer through duct walls	Some of the lost heat may be useful
Application			Base for calculation	Rather arbitrary value used to split fan and terminal pickup between cooling and heating (and where fan etc energy has to be split between services)	Factor applied to room heating demand	Factor	factor, should this be constrained to be the same as for cooling?	set to be the same s for cooling	factor applied to the duct loss figure	factor	factor applied to the duct heat loss figure
Units	kW/m2	hours pa	kWhpa/m2		dimensionless	dimensionless	dimensionless	dimensionless	dimensionless	dimensionless	dimensionless
Comment	Building dependent	Building dependent	Building dependent		Control and load dependent	Building and system dependent	system dependent	Depends on quality of ducts and AHUs	Depends on location of ductwork	Depends on extent and insulation of ductwork	Depends on location of ductwork
	Heating-air	Heating-air	Heating-air	Heating-water	Heating-water	Heating-water	Auxiliary	Auxiliary	Heat generation	Heat generation	
Parameter	Heat recovery or economiser	Fan power	Fan energy pickup	Pipe heat losses	Reclaimed heat losses	Heating pump pickup	Heating pump power	Heating pump energy	Boiler performance	Boiler Ancillaries	
Description	Heat recovery wheel (etc) can reduce net loads	Pick up from cooling	Pick up from cooling	Heat transfer through pipe walls	Some of the lost heat may be useful	Most pump energy is transferred to water as(useful) heat gain		Depends on pressure drop	Seasonal value - also applied to room units. May be reverse cycle chiller	May need to add gas boosters etc, more relevant for reverse cycle	
Application	factor, but really needs thinking about carefully			factor	factor applied to the pipe heat loss figure	Proportion of pump energy - but remember that pump also runs in non-heating modes	Taken as 0.02 times wet part of peak heating load.	hours times power	(inverse) factor	factor added to boiler energy consumption,	
Units	dimensionless			dimensionless	dimensionless	kWhpa/m2	kW/m2	kWhpa m2	dimensionless	dimensionless	
Comment	System dependent			Depends on extent and insulation of pipework	Depends on location of pipework	System dependent		System dependent	depends on chiller, climate etc	depends on chiller, climate etc	

3.3.3.5. Διαδικασία βαθμονόμησης

Όπως φαίνεται στον Πίνακα 3, η πιθανή έκταση των τιμών για κάθε μηχανισμό είναι γνωστή, εντούτοις, με ποικίλους βαθμούς αξιοπιστίας. Ξεκινώντας από ένα σύνολο εύλογων, αλλά μερικές φορές αυθαίρετων αριθμών, οι τιμές αναθεωρούνται σταδιακά για να παρέχουν τους βαθμονομημένους συνδυασμούς τιμών για κάθε τύπο συστημάτων. Η διαδικασία παρουσιάζεται στο Σχεδιάγραμμα 2.

Σχεδιάγραμμα 2: Διαδικασία Ανάπτυξης Μοντέλου HVAC

ΔΙΑΔΙΚΑΣΙΑ ΑΝΑΠΤΥΞΗΣ



Αρχικά δημιουργήθηκαν οι πρώτες εκτιμήσεις των τυπικών τιμών των παραμέτρων ροής και υπολογίστηκαν οι αρχικές τιμές των τριών παραμέτρων απόδοσης (δευτερεύουσα ενέργεια, SCoP, SEER). Με σχετικά μικρές προσαρμογές στις αρχικές υποθέσεις, οι τιμές κατανάλωσης που προκύπτουν αντιπαραβάλλονται με τις αντίστοιχες εμπειρικές τιμές αναφοράς, όπως του οδηγού ECG 019. Οι πρώτες εκτιμήσεις και οι εμπειρικές τιμές αναφοράς παρέχουν τις βαθμονομημένες γενικές εκτιμήσεις των τιμών των παραμέτρων.

Παράλληλα, συγκεντρώθηκαν διάφορα στοιχεία υφιστάμενων συγκρίσεων μεταξύ των καταναλώσεων ενέργειας διάφορων τύπων συστημάτων σε γραφεία. Αυτά περιλαμβάνουν δύο στοιχεία αποτελεσμάτων προσομοίωσης, χρησιμοποιώντας διαφορετικά μοντέλα για να συγκρίνουν τα διαφορετικά συστήματα σε πανομοιότυπα κτίρια. Μια από τις μελέτες εξέτασε 11 διαφορετικούς τύπους συστημάτων σε ένα αριθμό κτιρίων, ενώ άλλη μελέτη εξέτασε 7 τύπους συστημάτων σε ένα μόνο κτίριο - αλλά αναλύθηκαν τα διάφορα μέρη των συστημάτων με μεγαλύτερη λεπτομέρεια. Συνδυάστηκαν αυτά τα αποτελέσματα με πραγματικές μετρήσεις από 30 κτίρια που καλύπτουν 6 τύπους συστημάτων, για να αναπτυχθεί ένα σύνολο συγκεκριμένων τιμών του συστήματος για SCoP, SEER και τη δευτερεύουσα ενέργεια.

Δεδομένου ότι οι προσομοιώσεις που έγιναν θεώρησαν ιδανικό έλεγχο στις συνθήκες χώρου, στη συνέχεια μερικές παράμετροι υποβιβάστηκαν για να παραχθούν οι λιγότερο αισιόδοξες υποθέσεις προεπιλογής. Συγκεκριμένα, προστέθηκαν οι διαρροές μέσω αεραγωγών και μονάδας επεξεργασίας αέρα, μειώθηκε η ονομαστική απόδοση (EER) του ψύκτη και η απόδοση λέβητα, αυξήθηκε η ισχύς ανεμιστήρα, προστέθηκε περιθώριο για τα λανθάνοντα φορτία και μειώθηκε η αποτελεσματικότητα του ελεγχου συστήματος.

Το αποτέλεσμα είναι τα “προεπιλεγμένα” καταναλισκόμενα επίπεδα να υπερπηδούν την “τυπική” καταναλισκόμενη τιμή αναφοράς (κάποια συστήματα είναι καλύτερα και άλλα χειρότερα από την τιμή αναφοράς). Οι ιδανικές τιμές υπερπηδούν το ισοδύναμο της “καλής εφαρμογής” σημείου αναφοράς.

3.3.3.6. Ρυθμίσεις στις απαιτούμενες τιμές

Υπάρχουν δύο ζητήματα σχετικά με το σύστημα, και συνδέεται με την κατανομή θερμοκρασίας μέσα στο χώρο όπου είναι και μέρος της μετατροπής από την απαίτηση θέρμανσης ή ψύξης στην κατανάλωση ενέργειας. Αυτό είναι το αποτέλεσμα της κάθετης θερμοκρασιακής μεταβολής στο χώρο και η ακτινοβολός θέρμανση ή ψύξη.

Ρύθμιση μεταβολής θερμοκρασίας

Γενική αρχή

Η καθετή θερμοκρασιακή μεταβολή στο χώρο αυξάνει τη μέση θερμοκρασία αέρα και επομένως την απώλεια θερμότητας σε ψηλούς χώρους. Μερικά συστήματα δημιουργούν μεγαλύτερες μεταβολές θερμοκρασίας καθ' ύψος από άλλες. Οι ανεμιστήρες αποστρωματοποίησης (και άλλα παρόμοια συστήματα) μειώνουν τη μεταβολή θερμοκρασίας καθ' ύψος, αλλά καταναλώνουν ενέργεια για λειτουργία τους.

Παραγωγή

Υποθέστε ότι υπάρχει μια γραμμική θερμοκρασιακή μεταβολή καθ' ύψος με την απαιτούμενη θερμοκρασία άνεσης t_c να διατηρείται στο 1.5m πάνω από το δάπεδο. Σε αυτό το ύψος η θερμοκρασία αέρα είναι $t_{1.5}$.

Η μέση θερμοκρασία αέρα είναι $t_{av} = t_{1.5} + grad * (h/2 - 1.5)$ όπου το h είναι το ύψος δωματίου και $grad$ είναι η θερμοκρασιακή διαφορά καθ' ύψος K/m.

Υποθέστε ότι οι επιφανειακές θερμοκρασίες στο χώρο παραμένουν ανεπηρέαστες.

Η θερμοκρασία σχεδιασμού κατά τη λειτουργία είναι $(t_r + t_{1.5})/2$, έτσι η ονομαστική απώλεια θερμότητας είναι $U * ((t_r + t_{1.5})/2 - t_o)$

Αγνοώντας το πώς οι απώλειες διαφέρουν μεταξύ των δαπέδων, τοίχων και οροφών, η πραγματική απώλεια θερμότητας είναι $U * ((t_r + t_{av})/2 - t_o)$

Εκτιμώντας το grad

Επομένως, η πραγματική απώλεια θερμότητας πρέπει να βασιστεί σε μια θερμοκρασία που είναι υψηλότερη από την τιμή σχεδιασμού κατά $grad * (h/2 - 1.5)$. Για χώρους ύψους περίπου 3 m, αυτή η διόρθωση είναι πολύ μικρή.

Από το GPG 303, οι χαρακτηριστικές τιμές του $grad$ είναι:

Θερμάστρες ακτινοβολίας 0.3 ° C

Θερμαντικά σώματα 1.5 ° C

Θερμάστρες συναγωγής 2.3 ° C

Σε ψηλούς χώρους, το $grad$ μπορεί να μεταβληθεί σημαντικά: για χώρους με 10m ύψος

Θερμάστρες ακτινοβολίας 1.1 ° C

Θερμαντικά σώματα 5.3 ° C

Θερμάστρες συναγωγής 8.1 ° C

Αν και τα συστήματα αποστρωματοποίησης (είτε ανεμιστήρες αποστρωματοποίησης είτε θερμάστρες αέρα τοποθετημένες ψηλά με ροή αέρα προς τα κάτω) συμβάλλουν στη μείωση ή μετακίνηση της καθ' ύψους θερμοκρασιακής μεταβολής, εντούτοις, η ενεργειακή κατανάλωση των ανεμιστήρων προστίθεται στον ενεργειακό υπολογισμό.

3.3.3.7. Άμεση θερμική ακτινοβολία από συστήματα θέρμανσης και ψύξης

Γενική αρχή

Η θερμοκρασία αέρα για ένα δεδομένο επίπεδο θερμικής άνεσης, μπορεί να παραμείνει πιο χαμηλή λόγω της άμεσης ακτινοβολίας των συστημάτων θέρμανσης και ψύξης πάνω στα άτομα του κτιρίου. Αυτό στη συνέχεια, μειώνει τις απώλειες από τον αερισμό.

Παραγωγή

Το EN 15316-2-1 παρέχει πίνακες τιμών για διορθώσεις βασισμένους στις λεπτομερείς προσομοιώσεις συγκεκριμένων περιπτώσεων. Αυτές είναι δύσκολο να ενταχθούν στη δομή της ΜΥΕΑΚ και για αυτό έχουν προκύψει οι ακόλουθες απλουστευμένες αλλά ευέλικτες διαδικασίες. Στην πράξη, δίνονται στην ΜΥΕΑΚ παρόμοιες διορθώσεις με εκείνες του EN 15316-2-1 για τις περιπτώσεις που αναφέρονται στο πρότυπο.

Τα κριτήρια θερμικής άνεσης ορίζονται ως ένας σταθμισμένος μέσος όρος (συνήθως ο απλός μέσος όρος) της θερμοκρασίας αέρα και της μέσης ακτινοβόλου θερμοκρασίας σε ένα χώρο. Για πρακτικούς λόγους, συνηθίζεται να αντικαθίσταται η μέση ακτινοβόλος θερμοκρασία από τη μέση εσωτερική επιφανειακή θερμοκρασία του χώρου και να αγνοείται η άμεση ακτινοβολία από το σύστημα θέρμανσης.

Όπως είναι γνωστό από τη χρήση των θερμοκρασιών sol-air, η επίδραση της άμεσης ακτινοβολίας είναι ισοδύναμη με αύξηση της θερμοκρασίας στις περιβάλλουσες επιφάνειες ενός χώρου ίσο με το γινόμενο της έντασης της ακτινοβολίας I , του συντελεστή απορροφητικότητας α , και της επιφανειακής αντίστασης απώλειας θερμότητας r .

Μείωση της θερμοκρασίας αέρα

Η ακτινοβολία μέσω των συστημάτων θέρμανσης προσπίπτει στις περιβάλλουσες επιφάνειες ενός χώρου. Για μια δεδομένη θερμοκρασία αέρα εσωτερικού χώρου, η ακτινοβολία από το σύστημα θέρμανσης που προσπίπτει πάνω στις επιφάνειες του χώρου, θα αυξήσει την θερμοκρασία επιφάνειας και επομένως τις απώλειες θερμότητας από τα δομικά στοιχεία του κτιρίου. Διαφορετικές επιφάνειες θα επηρεαστούν σε διαφορετικό βαθμό. Εντούτοις, εάν θερμοκρασία αέρα εσωτερικού χώρου χαμηλώσει για να διατηρηθεί μια σταθερή θερμοκρασία άνεσης, αυτό τείνει να μειώνει τη θερμοκρασία επιφάνειας. Υποθέστε ότι, για ένα δεδομένο επίπεδο άνεσης, η μέση εσωτερική επιφανειακή θερμοκρασία είναι ανεξάρτητη από το ποσό άμεσης ακτινοβολίας από το σύστημα θέρμανσης.

Με αυτήν την υπόθεση, μπορούμε να υπολογίσουμε τη μείωση θερμοκρασίας αέρα που απαιτείται για να διατηρήσουμε την ίδια θερμοκρασία άνεσης στην παρουσία της άμεσης ακτινοβολίας. Εάν η θερμοκρασία άνεσης t_c εκφράζεται ως αριθμητικός μέσος όρος θερμοκρασίας αέρα και μέσης θερμοκρασίας επιφάνειας δηλαδή το t_a και το t_s αντίστοιχα, τότε έχουμε:

$$t_c = I \cdot a \cdot r + (t_a + t_s) / 2$$

Και η μείωση της θερμοκρασίας αέρα λόγω της άμεσης ακτινοβολίας είναι $2 \cdot I \cdot a \cdot r = dt$

Ένταση ακτινοβολίας

Για πηγές που εκπέμπουν θερμότητα όπως θερμαινόμενο δάπεδο, το ποσοστό της θερμότητας που παράγεται με ακτινοβολία, μπορεί να καθοριστεί από τους συντελεστές μεταφοράς θερμότητας

ακτινοβολίας και συναγωγής. Για συστήματα ακτινοβόλου θέρμανσης, το μέρος της ενέργειας που μεταδίδεται με ακτινοβολία είναι $Q_t^* \eta_r / \eta_t$.

Όπου το Q_t είναι η ολική θερμική ισχύς εξόδου του συστήματος, η_r είναι η ακτινοβόλος απόδοση και το η_t η ολική απόδοση του συστήματος

Στην θερμαινόμενη περιοχή, δεν προσπίπτει όλη η ακτινοβόλος ενέργεια. Η αναλογία της ακτινοβόλου ενέργεια που προσπίπτει στην θερμαινόμενη περιοχή δηλώνεται ως d .

Η θερμαινόμενη περιοχή θα είναι συνήθως το εμβαδό του δαπέδου, A .

Επομένως η ένταση της ακτινοβολίας στο χώρο χρήσης είναι $I = d \cdot Q_t^* \eta_r / (\eta_t \cdot A)$.

Παράγοντας διόρθωσης

Η απαίτηση θέρμανσης για τον χώρο είναι

$$Q_t = (t_i - t_o) \cdot (U' + V) - dt \cdot V$$

όπου το t_i είναι η εσωτερική θερμοκρασία (θερμοκρασία χώρου)

και το t_o είναι η εξωτερική θερμοκρασία αέρα.

Το U' είναι η συνολική αγωγιμότητα που συνδέεται με το δομικό υλικό (δηλαδή το γινόμενο των όρων $U \cdot A$).

Το V είναι η αγωγιμότητα αερισμού.

(Για θέρμανση που λειτουργεί αμιγώς με συναγωγή, το dt είναι μηδέν και χρησιμοποιούμε το συνηθισμένο τύπο)

Εντούτοις, ξέρουμε ότι το dt είναι ανάλογο προς το Q_t , έτσι για σκοπούς συντομίας καθορίζεται το $dt = k \cdot Q_t$

Αντικαθιστώντας και ανακατατάσσοντας, καταλήγουμε σε

$$Q_t = (t_i - t_o) \cdot (U + V) / (1 + k)$$

Δηλαδή η συνηθισμένη απαίτηση θερμότητας πολλαπλασιάζεται με έναν παράγοντα $1/(1+k)$

Εκτιμώντας το k

V , η αγωγιμότητα αερισμού είναι $0.33N \cdot \text{όγκο δωματίου}$, όπου το N είναι το ποσοστό αερισμού σε ac/h .

Έτσι, $k = 2 \cdot a \cdot r \cdot d \cdot 0.33 \cdot N \cdot \text{όγκο δωματίου} \cdot \eta_r / (\eta_t \cdot A)$

Και όγκο δωματίου/ A είναι ίσο με το ύψος δωματίων h

η τυπική τιμή του a είναι 0.9 και του r 0.123

ΣΥΣΤΗΜΑΤΑ ΑΚΤΙΝΟΒΟΛΟΥ ΘΕΡΜΑΝΣΗΣ :

Η απόδοση της ακτινοβολίας μιας θερμάστρας ακτινοβολίας, μετρίεται λαμβάνοντας υπόψη μόνο την ακτινοβολία που εκπέμπεται προς τα κάτω, έτσι σε ένα πολύ μεγάλο χώρο αναμένουμε το d να πλησιάσει το 1. Η ακτινοβολία συνήθως προσπίπτει πάνω στους τοίχους (στο χαμηλότερο μέρος).

Σαν προεπιλογή, προτείνεται ότι το d πρέπει να είναι ίσο με 0.6 (για τις τυπικές θερμάστρες ακτινοβολίας, αυτό παράγει αποτελέσματα που πλησιάζουν σε εκείνα που προτείνονται από τη βιομηχανία που χρησιμοποιεί εναλλακτικούς μεθόδους υπολογισμού).

$$k = 0.00438 \cdot N \cdot h \cdot \eta_r / \eta_t$$

Το k αυξάνεται, αυξάνοντας το ρυθμό αερισμού, το ύψος του δωματίου και την απόδοση της ακτινοβολίας.

η_r / η_t είναι μια ιδιότητα της θερμάστρας ακτινοβολίας. Χρησιμοποιείται ως προεπιλεγμένη τιμή το 0.5. Σημειώστε ότι, έχοντας υπολογίσει τις απαιτήσεις θερμότητας, είναι ακόμα απαραίτητο να διαιρέσετε με το η_t για να υπολογιστεί η κατανάλωση καυσίμων.

ΑΛΛΟΙ ΤΥΠΟΙ ΣΥΣΤΗΜΑΤΩΝ:

Η ίδια λογική ισχύει για όλα τα συστήματα θέρμανσης, τα οποία χρησιμοποιούν ως έναν από τους τρόπους μεταφοράς θερμότητας την ακτινοβολία. Για τα συστήματα που λειτουργούν σε τιμές που είναι κοντά στη θερμοκρασία χώρου, ο όρος η_r/η_t αντιπροσωπεύει απλά την αναλογία της παραγόμενης ενέργειας που οφείλεται στην ακτινοβολία.

Προτείνονται οι ακόλουθες τιμές:

Εκπομπός	η_r/η_t	d	
Θερμαντικό σώμα	0.56	0.25	(περιλαμβάνει 50% απευθείας στην επιφάνεια του τοίχου πίσω από το θερμαντικό σώμα)
Θερμαινόμενο δάπεδο	0.55	0.60	
Ψύξη οροφής	0.55	0.40	

3.3.3.8. Υπολογισμός καταναλισκόμενης ενέργειας χρήσης για το ZNX στη ΜΥΕΑΚ

Η απαίτηση για ZNX λαμβάνεται από τη βάση δεδομένων δραστηριοτήτων (Μέρος Δ). Εκφράζεται ανά μονάδα εμβαδού δαπέδου, αλλά αυτό αντανακλά αριθμό ατόμων και την ονομαστική κατανάλωση ανά άτομο για την δραστηριότητα υπό εξέταση.

Προστίθενται οι απώλειες θερμότητας από την αποθήκευση και τη διανομή (εάν υπάρχουν).

Επίσης προστίθενται θερμικές απώλειες συνδεδεμένες με ζεστό νερό που παραμένει στους σωλήνες διανομής μήκους μεγαλύτερου των 3 μέτρων. Η κατανάλωση ενέργειας υπολογίζεται χρησιμοποιώντας την απόδοση της πηγής θερμότητας του συστήματος ZNX.

Οι εκπομπές άνθρακα υπολογίζονται βάσει του τύπου καυσίμων (Μέρος Γ).

Επιπλέον, εάν υπάρχει ένα δευτερεύων κύκλωμα κυκλοφορίας ZNX, υπολογίζονται η δευτερεύουσα ενέργεια και οι εκπομπές άνθρακα που προκύπτουν από αυτό.

Στον υπολογισμό δε λαμβάνονται υπόψη λεπτομέρειες του τρόπου παροχής του νερού ή της επάρκειας του συστήματος. Η χρήση ενέργειας από οποιαδήποτε κυκλοφορητή ή/και απώλειες θερμότητας από το δευτερεύων κύκλωμα αντικατοπτρίζουν τις ώρες λειτουργίας που ορίζονται στη βάση δεδομένων δραστηριοτήτων.

Ο χρήστης μπορεί να καθορίσει τις τιμές για τις πιο κάτω παραμέτρους (στις περισσότερες περιπτώσεις υπάρχει δυνατότητα επιλογής προεπιλεγμένης παραδοχής):

- α) όγκος αποθήκευσης
- β) απώλεια θερμότητας ανά λίτρο του αποθηκευμένου ζεστού νερού χρήσης
- γ) μήκος των διασωληνώσεων του δευτερεύοντος κυκλώματος
- δ) απώλεια θερμότητας ανά μέτρο σωληνώσεων
- ε) ισχύς κυκλοφορητή δευτερεύοντος κυκλώματος
- στ) απόδοση πηγής θερμότητας.

3.3.3.9. Εποχιακή απόδοση πηγών θέρμανσης και ψύξης

Αυτές οι τιμές πρέπει να δοθούν από το χρήστη. Ο υπολογισμός της εποχιακής απόδοσης των λεβήτων και (ειδικά) των ψυκτών δεν είναι τόσο απλός, ειδικά όταν υπάρχουν πολλαπλοί ψύκτες και σε κάποιο βαθμό είναι υπερεκτιμημένη. Οι μέθοδοι υπολογισμού τέτοιων περιπτώσεων αναφέρονται στην μεθοδολογία υπολογισμού των εποχιακών αποδόσεων.

3.3.4. Κλιματικά δεδομένα

Προκειμένου να υπολογιστεί η ανταπόκριση του κτιρίου και των συστημάτων σε μεταβλητά φορτία που προέρχονται από το εξωτερικό περιβάλλον, τα κλιματικά δεδομένα εισάγονται στη ΜΥΕΑΚ. Επιπλέον, οι πληροφορίες σχετικά με τα κλιματικά δεδομένα είναι απαραίτητες για να υπολογιστεί η παραγωγή ενέργειας από Ανανεώσιμες Πηγές Ενέργειας, όπως οι ηλιακές και οι αιολικές τεχνολογίες.

Αν και SBEMcy απαιτεί μηνιαία στοιχεία, άλλα λογισμικά μπορεί να απαιτήσουν ετήσια ωριαία στοιχεία όσον αφορά τις ακόλουθες παραμέτρους για κάθε τοποθεσία:

- Θερμοκρασία υγρού βολβού και θερμοκρασία ξηρού βολβού.
- Άμεση και διάχυτη ηλιακή ακτινοβολία (από τις οποίες μπορεί να υπολογιστεί η ακτινοβολία για οποιαδήποτε κλίση και προσανατολισμό επιφάνειας).
- Ταχύτητα αέρα.

Προκειμένου να υπάρχει ομοιομορφία στην εφαρμογή, έχουν υιοθετηθεί τυπικά κλιματολογικά δεδομένα ως τα μόνα κλιματολογικά στοιχεία που θα χρησιμοποιηθούν στο πλαίσιο της ΜΥΕΑΚ. Ο χρήστης της ΜΥΕΑΚ επιλέγει τα κλιματικά δεδομένα, ορίζοντας τη μετεωρολογική ζώνη στην οποία βρίσκεται το έργο.

3.4. Γεωμετρία κτιρίου

Υπάρχουν διάφορα στάδια για τον καθορισμό της γεωμετρίας του κτιρίου στη διεπαφή αλληλεπίδρασης:

Χωρίζετε το κτίριο σε ζώνες με τη χρήση αρχιτεκτονικών σχεδίων σύμφωνα με τους κανόνες διαχωρισμού ζωνών που παρουσιάζονται στην Ενότητα 3.4.1.

Αφότου γίνει ο διαχωρισμός του κτιρίου σε ζώνες, δημιουργήστε τις ζώνες στη διεπαφή αλληλεπίδρασης (δηλ., επιλέξτε τον τύπο κτιρίου και τη δραστηριότητα), εισάγονται οι βασικές διαστάσεις, δηλ., το εμβαδό, το ύψος κτλ.

Καθορίστε τα περιβάλλουσα δομικά στοιχεία κάθε ζώνης, σύμφωνα με τον τύπο τους, δηλαδή, τοίχος, δάπεδο, ταβάνι/οροφή, εμβαδό, προσανατολισμό, συνθήκες στους παρακείμενους χώρους, κατασκευή και οποιεσδήποτε επιπρόσθετες θερμογέφυρες από αυτές που καθορίζονται στην Ενότητα 3.4.3.

Σε κάθε επιφάνεια του κελύφους, μπορεί να υπάρξουν παράθυρα, φεγγίτες ή θύρες. Το εμβαδόν, οι τύποι, τα συστήματα σκίασης και οι κατασκευές των παραθύρων και θύρων πάνω σε κάθε κέλυφος πρέπει να εισαχθούν.

Ομοίως, μέσα στα στοιχεία των κελυφών ή στα κουφώματα, μπορεί να υπάρχουν επιπρόσθετες θερμογέφυρες, (εκτός από τις καθορισμένες στην Ενότητα 3.4.3), οι οποίες πρέπει να καθοριστούν.

3.4.1. Κανόνες διαχωρισμού του χώρου σε ζώνες

Ο τρόπος υποδιαίρεσης ενός κτιρίου σε ζώνες επηρεάζει την πρόβλεψη της ενεργειακής του απόδοσης. Επομένως, για να διασφαλιστεί η ομοιομορφία στην εφαρμογή της, η ΜΥΕΑΚ καθορίζει κανόνες διαχωρισμού του κτιρίου σε ζώνες, οι οποίοι πρέπει να εφαρμόζονται όταν εξετάζεται ένα κτίριο για σκοπούς έκδοσης Πιστοποιητικού Ενεργειακής Απόδοσης (στο εξής το «ΠΕΑ»).

Από τη διαδικασία διαχωρισμού σε ζώνες προκύπτει ένα σύνολο ζωνών, από τις οποίες η κάθε μία διαφέρει από τις παρακείμενες της σε ένα ή περισσότερα από τα ακόλουθα:

1. Τη δραστηριότητα την οποία διεξάγεται σε αυτή.
2. Το σύστημα Θέρμανση – Ψύξη – Αερισμού (HVAC), που την εξυπηρετεί.
3. Το ενσωματωμένο σύστημα τεχνητού φωτισμού.
4. Την πρόσβαση φυσικού φωτισμού (μέσω παραθύρων και φεγγιτών).

Για αυτό το σκοπό, η προτεινόμενη κανόνες διαχωρισμού σε ζώνες μιας δεδομένης επιφάνειας δαπέδου είναι η ακόλουθη:

- Διαχωρίστε το δάπεδο σε διακριτές περιοχές, που περιβάλλονται από φυσικά όρια, όπως τοιχοποιία ή άλλα μόνιμα δομικά στοιχεία.
- Εάν περιοχή προκύπτουσας ζώνης, εξυπηρετείται από διαφορετικό σύστημα HVAC ή διαφορετικό σύστημα τεχνητού φωτισμού, τότε για την περιοχή που εξυπηρετείται από το διαφορετικό σύστημα HVAC ή διαφορετικό σύστημα τεχνητού φωτισμού δημιουργήστε μια ξεχωριστή ζώνη.

Σημείωση: Με τον όρο «διαφορετικό σύστημα HVAC» νοείται, σύστημα Θέρμανσης-Ψύξης-Αερισμού όπου ο τύπος του συστήματος είναι διαφορετικός ή/και η εποχιακή απόδοση του συστήματος είναι διαφορετική.

Εάν στις προκύπτουσες βάση των πιο πάνω κανόνων ζώνες υπάρχει διείσδυση φυσικού φωτός, τότε ο διαχωρισμός της επιφάνειας του δαπέδου επαναλαμβάνεται και τα νέα όρια ζωνών που σχετίζονται με το φυσικό φωτισμό καθορίζονται ως ακολούθως:

- Απόσταση 6m από τον εξωτερικό τοίχο από τον οποίο πετυχαίνεται η διείσδυση φυσικού φωτός και του οποίου το εμβαδό αποτελείται τουλάχιστον από 20% και άνω υαλοπίνακες.
- Απόσταση 1.5 φορά του ύψους της ζώνης περιμετρικά του πλαισίου του φεγγίτη, το εμβαδό του οποίου είναι ίσο ή μεγαλύτερο από το 10% του εμβαδού του δαπέδου/οροφής της ζώνης.

Καταχωρήστε μόνο μια δραστηριότητα σε κάθε προκύπτουσα περιοχή.

Σύμπτυξη οποιουδήποτε παρακείμενου χώρου, οι οποίοι εξυπηρετούνται από τα ίδια συστήματα HVAC και φωτισμού, και που μέσα σε αυτούς αναπτύσσεται η ίδια δραστηριότητα (π.χ. παρακείμενα δωμάτια ξενοδοχείων, κλειστά γραφεία, κτλ.) εκτός αν υπάρχει εύλογος λόγος για να μην συμπτυχθούν.

Εάν οποιοσδήποτε προκύπτουσα ζώνη έχει πλάτος λιγότερο από 3m να συμπεριληφθεί σε παρακείμενη ζώνη.

Εάν οποιαδήποτε προκύπτουσα ζώνη επικαλύπτει μία την άλλη, είναι στη διακριτική ευχέρεια του ειδικευμένου εμπειρογνώμονα να διαθέσει την επικάλυψη σε μια ή περισσότερες ζώνες.

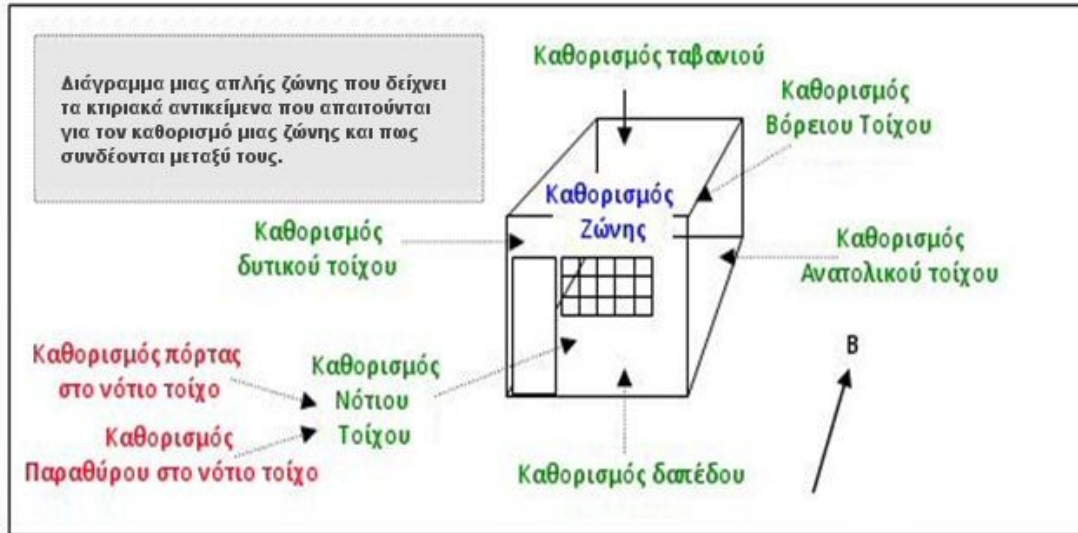
Κάθε ζώνη πρέπει να έχει καθορισμένα κελύφη, τα οποία περιγράφονται από το εμβαδό και τις ιδιότητες του κάθε φυσικού ορίου. Όπου ένα όριο ζώνης είναι εικονικό, π.χ. όταν διαχωρίζεται μια ζώνη που προκύπτει από φυσικό φωτισμό και δεν υπάρχει φυσικό όριο, τότε δεν θα πρέπει να καθοριστεί κέλυφος. Το SBEMcy θα υποθέσει ότι δεν υπάρχει μεταφορά θερμότητας ή φωτισμού πέρα από αυτό το όριο και στις δυο κατευθύνσεις. Στα πλαίσια της διεπαφής αλληλεπίδρασης, το κτίριο θα πρέπει να διαιρεθεί σε χωριστές ζώνες για κάθε χώρο δραστηριότητας και ακολούθως θα πρέπει κάθε χώρος δραστηριότητας να υποδιαιρεθεί σε διαφορετικές ζώνες για κάθε χώρο που εξυπηρετείται από περισσότερα από ένα συστήματα HVAC.

3.4.2. Ορισμός κελύφους

Όταν ο χρήστης δημιουργεί μια ζώνη, ένα στοιχείο κελύφους ή ένα παράθυρο, αυτό το οποίο δημιουργείται αναφέρεται στη διεπαφή αλληλεπίδρασης ως «πίνακας ορισμένων κατασκευών». Αυτά τα αντικείμενα κτιρίου πρέπει να συνδεθούν σωστά προκειμένου να καθοριστεί η γεωμετρία μιας ζώνης. Όταν ο χρήστης καθορίζει ένα κέλυφος στην κύρια ετικέτα κελυφών, θα του ζητηθεί να το συνδέσει σε μια ζώνη. Ομοίως, όταν καθορίζει ένα παράθυρο στην βασική ετικέτα των Παραθύρων & Φεγγιτών, θα του ζητηθεί να το συνδέσει με ένα στοιχείο κελύφους. Εάν ο χρήστης δημιουργεί το στοιχείο κελύφους ή το παράθυρο στην υπό-ετικέτα Γρήγορη Εισαγωγή Κελυφών, αυτά τα δομικά στοιχεία δημιουργούνται αυτόματα.

Το Σχεδιάγραμμα 3 παρακάτω αποτελεί παράδειγμα μιας απλής ζώνης. Για να καθορίσετε τη γεωμετρία αυτής της ζώνης, θα πρέπει να δημιουργήσετε τη ζώνη, έξι στοιχεία κελυφών, ένα παράθυρο και μια πόρτα. Η πόρτα και το παράθυρο που βρίσκονται στο νότο θα πρέπει να συνδεθούν με το νότιο τοίχο, που στη συνέχεια (μαζί με τα άλλα 5 στοιχεία του κελύφους) θα πρέπει να συνδεθεί με τη ζώνη, όπως παρουσιάζεται από τα βέλη στο πιο κάτω σχεδιάγραμμα.

Σχεδιάγραμμα 3: Διάγραμμα κτιριακών αντικειμένων που χρειάζονται για να καθοριστεί μια απλή ζώνη



3.4.3. Θερμογέφυρες

Υπάρχουν δύο τύποι θερμογέφυρων: επαναλαμβανόμενες και μη επαναλαμβανόμενες. Οι επαναλαμβανόμενες θερμογέφυρες πρέπει να ληφθούν υπόψη κατά τον υπολογισμό του συντελεστή θερμοπερατότητας μιας κατασκευής. Μη επαναλαμβανόμενες θερμογέφυρες μπορεί να προκύψουν από διάφορες αιτίες, αλλά η ΜΥΕΑΚ λαμβάνει υπόψη μόνο αυτές που προκύπτουν από τις συνδέσεις μεταξύ διαφορετικών δομικών κατασκευών κελύφους, παραθύρων και των θυρών τα οποία είναι σε επαφή με τον εξωτερικό περιβάλλον. Αυτοί οι τύποι συνδέσεων εμπίπτουν σε δύο κατηγορίες:

- Συνδέσεις που περιλαμβάνουν μεταλλική επένδυση.
- Συνδέσεις που ΔΕΝ περιλαμβάνουν μεταλλική επένδυση.

Στις συνδέσεις μεταξύ των διαφορετικών δομικών κατασκευών κελύφους, μπορεί να υπάρξει πρόσθετη απώλεια θερμότητας από το κτίριο που δεν αποδίδεται στο Συντελεστή Θερμοπερατότητας και σε συνθήκες παρακείμενου χώρου. Η πρόσθετη απώλεια θερμότητας που αποδίδεται στη σύνδεση εκφράζεται ως γραμμική θερμική μετάδοση, τιμή Ψ (που εκφράζεται σε $W/m \cdot K$). Η ΜΥΕΑΚ περιέχει έναν πίνακα των τύπων συνδέσεων και προκαθορίζει τις γραμμικές θερμικές τιμές μετάδοσης για κάθε έναν από αυτούς τους τύπους συνδέσεων, Πίνακας 6. Αυτές οι προκαθορισμένες τιμές καθορίζονται σύμφωνα με τη μέθοδο της BRE IP 1/06: Assessing the Effects of Thermal Bridging at Junctions and around Openings.

Πίνακας 6: Οι προεπιλεγμένες τιμές της ΜΥΕΑΚ για γραμμική θερμική μεταφορά των γραμμικών θερμογέφυρων.

Τύπος σύνδεσης	Κατασκευές χωρίς μεταλλική επένδυση		Κατασκευές με μεταλλική επένδυση
	Ψ (W/(m·K))	Ψ (W/(m·K))	Ψ (W/(m·K))
Οροφή – τοίχος	0.12	0.12	0.6
Τοίχος – Ισόγειο	0.28	0.16	1.15
Τοίχος – Τοίχος (γωνία)	0.09	0.09	0.25

Τοίχος – Δάπεδο (όχι ισόγειο)	0.18	0.07	0.07
Ανώφλι πάνω από κούφωμα	0.53	0.3	1.27
Πεζούλι κάτω από το παράθυρο	0.21	0.04	1.27
Παραστατός στα κουφώματα	0.2	0.05	1.27

Για κάθε τύπο σύνδεσης, ο χρήστης μπορεί είτε να εισαγάγει μια τιμή Ψ (W/mK) είτε να αφήσει τις προκαθορισμένες τιμές. Στον πιο πάνω πίνακα δίνονται οι τιμές για τις συνδέσεις που δεν περιλαμβάνουν μεταλλική επένδυση, αλλά συμμορφώνονται με το πρότυπο Accredited Robust Details. Οι τιμές προεπιλογής Ψ για τις συνδέσεις που περιλαμβάνουν τη μεταλλική επένδυση ήδη συνάδουν με τα πρότυπα της Metal Cladding and Roofing Manufacturers Association (MCRMA).

Οι θερμογέφυρες στις συνδέσεις και γύρω από τα ανοίγματα, οι οποίες δεν καλύπτονται στον Πίνακα 6, μπορούν να καθοριστούν από το χρήστη στη διεπαφή αλληλεπίδρασης σε σχέση με τα σχετικά δομικά στοιχεία δηλ., το κέλυφος, το παράθυρο, την πόρτα, κτλ.

Σημείωση: Σημειακή θερμική μετάδοση αγνοείται δεδομένου ότι οι σημειακές θερμογέφυρες αποτελούν μέρος της επιφάνειας των δομικών κατασκευών και ήδη έχουν ληφθεί υπόψη στον υπολογισμό συντελεστή θερμοπερατότητας.

4. Οι Αλγόριθμοι Υπολογισμού της ΜΥΕΑΚ

Η μεθοδολογία υπολογισμού μπορεί θεωρητικά να βασιστεί σε οποιαδήποτε διαδικασία, η οποία αξιολογεί την κατανάλωση ενέργειας και ως εκ τούτου, την πρωτογενή ενέργεια και τις εκπομπές του CO₂ ενός κτιρίου, εφ' όσον συμμορφώνεται με τις ακόλουθες απαιτήσεις:

- Εξετάζει τις ενεργειακές ανάγκες του κτιρίου
- Βασίζεται σε τυποποιημένες συνθήκες για τις ζώνες δραστηριοτήτων και άλλες βάσεις δεδομένων.
- Συγκρίνει με ένα κτίριο αναφοράς, που καθορίζεται με έναν τυποποιημένο τρόπο.

Η μέθοδος υπολογισμού στη ΜΥΕΑΚ ακολουθεί κυρίως το τυποποιημένο έγγραφο CEN PG-N37 από την ευρωπαϊκή επιτροπή τυποποίησης, το οποίο απαριθμεί αριθμό πρότυπων σχετικά με την εφαρμογή της οδηγίας. Τα πρότυπα έγγραφα CEN PG-N37 παρέχουν μια περίληψη της διαδικασίας υπολογισμού για την ενεργειακή απόδοση των κτιρίων. Τα CEN PG-N37 περιλαμβάνουν έναν κατάλογο ευρωπαϊκών προτύπων, τόσο υφισταμένων όσο και εκείνων που πρόκειται να δημοσιευτούν, τα οποία όλα μαζί διαμορφώνουν μια μεθοδολογία υπολογισμού. Συγκεκριμένα, το EN ISO 13790 εξετάζει την ενεργειακή απόδοση των κτιρίων - υπολογισμός της ενεργειακής χρήσης για τη θέρμανση και ψύξη του χώρου. Σε αυτό το πρότυπο, περιγράφονται διάφοροι προαιρετικοί τρόποι και διαδικασίες υπολογισμού της ενεργειακής απόδοσης κτιρίου για παράδειγμα, περιλαμβάνει τρεις μεθόδους υπολογισμού της ενεργειακής χρήσης για τη θέρμανση και ψύξη του χώρου: ένας εποχιακός υπολογισμός, ένας βασισμένος στη μηνιαία ισορροπία θερμότητας και ένας απλουστευμένος ωριαίος υπολογισμός, επιτρέποντας επίσης λεπτομερή προσομοίωση.

Έχει αποφασιστεί, ότι ο εποχιακός υπολογισμός δεν είναι εφαρμόσιμος για τη ΜΥΕΑΚ, και ότι μόνο η εφαρμογή της μηνιαίας μέσης μεθόδου υπολογισμού μπορεί να εφαρμοστεί για τα δεδομένα της Κύπρου. Εντούτοις, μερικά μέρη του υπολογισμού δεν εξετάζονται με σαφήνεια ή πλήρως από τα πρότυπα CEN ή τα πρότυπα σχεδίων prEN. Όπου συμβαίνει αυτό, αναπτύχθηκαν εναλλακτικές αποδεκτές μεθοδολογίες υπολογισμού προκειμένου να καλυφθούν οι περιοχές που δεν καλύπτονται από τα πρότυπα π.χ. τα πιο κάτω καθορίστηκαν με εναλλακτικές μεθοδολογίες:

- Σταθερός φωτισμός με τα διάφορα συστήματα ελέγχου.
- Ζεστό νερό χρήσης
- Συνεισφορά από συστήματα ανανεώσιμων πηγών, όπως η ηλιακή θέρμανση νερού και η φωτοβολταϊκή ηλεκτρική ενέργεια.

4.1. Ενεργειακή απαίτηση θέρμανσης και ψύξης χώρου

Στο πρότυπο της CEN EN 13790, οι ενεργειακές απαιτήσεις του κτιρίου για τη θέρμανση και την ψύξη είναι βασισμένες στη θερμική ισορροπία των ζωνών του κτιρίου (σημείωση: Το CEN EN 13790 εξετάζει μόνο την αισθητή απαίτηση ψύξης και θέρμανσης σε ένα δωμάτιο). Αυτή η απαίτηση ενέργειας για το κτίριο είναι στη συνέχεια η τιμή εισαγωγής για την ενεργειακή ισορροπία των συστημάτων θέρμανσης και ψύξης, και ως εκ τούτου, η πρωτογενής ενέργεια και εκπομπές CO₂ για το κτίριο συνολικά. Η κύρια δομή της διαδικασίας υπολογισμού για την ενεργειακή απαίτηση συνοψίζεται στον Πίνακα 7.

Πίνακας 7: Περίληψη του υπολογισμού του προτύπου CEN

1	Καθορίζονται τα όρια των θερμαινόμενων και μη θερμαινόμενων χώρων, ακολούθως, οι χώροι διαχωρίζονται σε ζώνες, σύμφωνα με τις δραστηριότητες που διεξάγονται σε αυτούς και τις συνθήκες που απαιτούνται για κάθε μια από εκείνες τις δραστηριότητες.
2	Υπολογίζεται για κάθε περίοδο και κάθε ζώνη, η ενέργεια που απαιτείται για θέρμανση και ψύξη ενός χώρου στις καθορισμένες συνθήκες, για όλη την διάρκεια που απαιτείται θέρμανση και ψύξη.
3	Αθροίζεται η ενέργεια που απαιτείται για τις διαφορετικές περιόδους και για τις διαφορετικές ζώνες που εξυπηρετούνται από τα ίδια συστήματα και υπολογίζεται η παρεχόμενη ενέργεια για θέρμανση και ψύξη, λαμβάνοντας υπόψη τη θερμότητα που χάνεται από τα συστήματα θέρμανσης και ψύξης μέσω διανομής μέσα στο κτίριο ή και τις ανεπάρκειες στην παραγωγή θερμότητας και ψύξης.
4	Αθροίζεται η ενέργεια που απαιτείται για όλες τις ζώνες και συστήματα, για να υπολογιστεί η συνολική παρεχόμενη ενέργεια στο κτίριο.
5	Μετατρέπονται τα αποτελέσματα σε ισοδύναμη πρωτογενή ενέργεια και εκπομπές CO ₂ (αυτό δεν είναι μέρος του σχετικού προτύπου CEN PG-N37 – η μετατροπή περιγράφεται στο Μέρος Γ)

4.1.1. Μέθοδος Υπολογισμού

Η ΜΥΕΑΚ υιοθετεί τη μερικώς σταθερή μέθοδο υπολογισμού, υπολογίζοντας την ισορροπία θερμότητας κατά τη διάρκεια ενός μήνα. Ο μηνιαίος υπολογισμός δίνει λογικά αποτελέσματα σε ετήσια βάση, εντούτοις, από τα αποτελέσματα ανά μήνα και ειδικότερα κοντά στην αρχή και στο τέλος της περιόδου θέρμανσης και ψύξης, μπορεί να προκύψει σφάλμα σχετικά με την πραγματική κατανομή των απαιτήσεων ψύξης και θέρμανσης.

Στη μερικώς σταθερή μέθοδο υπολογισμού, τα δυναμικά αποτελέσματα λαμβάνονται υπόψη με την εισαγωγή των παραγόντων συσχετισμού:

Για τη θέρμανση: Ο «παράγοντας χρησιμοποίησης» για τις πηγές εσωτερικής και ηλιακής θερμότητας λαμβάνει υπόψη το γεγονός ότι μόνο ένα μέρος των πηγών εσωτερικής και ηλιακής θερμότητας χρησιμοποιείται για να μειώσει την απαίτηση ενέργειας για θέρμανση. Το υπόλοιπο μέρος των πηγών εσωτερικής και ηλιακής θερμότητας οδηγεί σε μια ανεπιθύμητη αύξηση της εσωτερικής θερμοκρασίας πάνω από την προκαθορισμένη θερμοκρασία χώρου. Σε αυτήν την προσέγγιση, η ισορροπία θερμότητας αγνοεί τις «αχρησιμοποίητες πηγές θερμότητας», οι οποίες αντισταθμίζονται από το γεγονός ότι συγχρόνως αγνοεί την προκύπτουσα πρόσθετη απώλεια θερμότητας από μετάδοση και αερισμό από το χώρο λόγω της αυξημένης εσωτερικής θερμοκρασίας πάνω από την προκαθορισμένη τιμή.

Η επίδραση της θερμικής αδράνειας σε περίπτωση διακοπτόμενης θέρμανσης ή διακοπής της θέρμανσης μπορεί να ληφθεί υπόψη με την εισαγωγή μιας ρύθμισης στη τιμή της προκαθορισμένης θερμοκρασίας χώρου ή μιας διόρθωσης στην υπολογισμένη απαίτηση θερμότητας.

Για την ψύξη: (Αντίθετη προσέγγιση από αυτό στη θέρμανση) Ο «παράγοντας χρησιμοποίησης» για τη μεταφορά θερμότητας λόγω μετάδοσης και αερισμού λαμβάνει υπόψη το γεγονός ότι μόνο μέρος της θερμότητας κατά τη μετάδοση και τον αερισμό χρησιμοποιείται για να μειώσει τις ανάγκες ψύξης. Η «αχρησιμοποίητη» μεταφορά θερμότητας μετάδοσης και αερισμού υπάρχουν κατά τη διάρκεια περιόδων ή στιγμών (π.χ. τη νύχτα) όταν δεν έχουν καμία επίδραση στις ανάγκες ψύξης. Σε αυτή την προσέγγιση, η ισορροπία θερμότητας αγνοεί την αχρησιμοποίητη μεταφορά θερμότητας μετάδοσης και αερισμού. Αυτό αντισταθμίζεται από το γεγονός ότι αγνοεί το προκαθορισμένο σημείο ψύξης ότι δεν επιτυγχάνεται πάντα. Με αυτήν την διατύπωση φαίνεται πώς η μεταφορά θερμότητας συνδέεται με τη μείωση των ενεργειακών αναγκών ενός κτιρίου για ψύξη.

Η επίδραση της θερμικής αδράνειας στην περίπτωση όπου η ψύξη διακόπτεται, μπορεί να ληφθεί υπόψη με την εισαγωγή μιας ρύθμισης στη τιμή της προκαθορισμένης θερμοκρασίας χώρου ή μιας ρύθμισης στις υπολογισμένες ανάγκες ψύξης.

4.1.2. Συνολικά ενεργειακά ισοζύγια για κτίρια και συστήματα

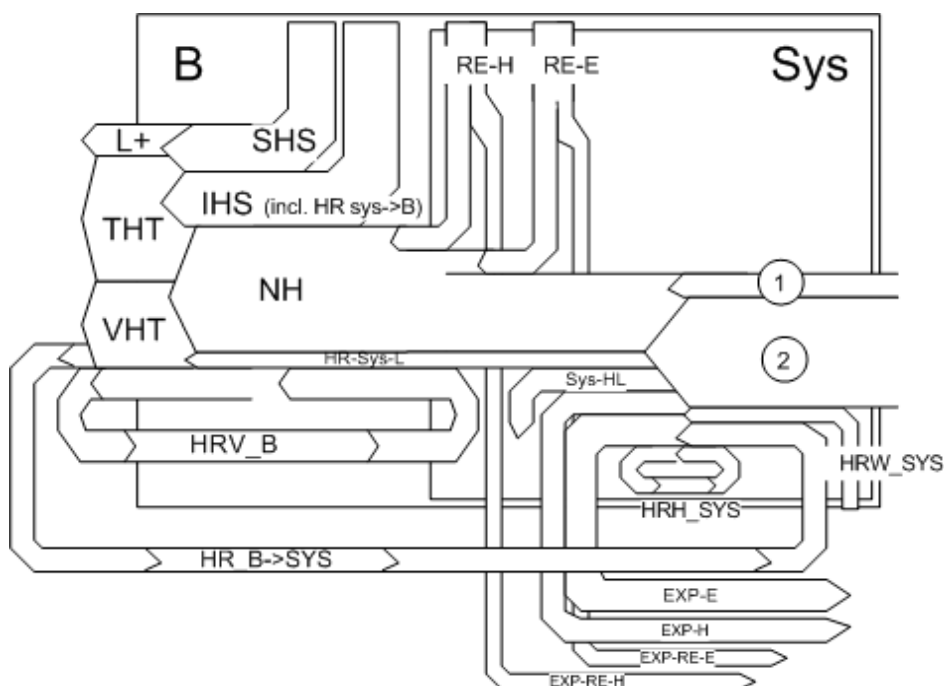
Η ενεργειακή ανάγκη του κτιρίου για θέρμανση και ψύξη ικανοποιείται με την παροχή ενέργειας από τα συστήματα θέρμανσης και ψύξης. Σε επίπεδο συστήματος, η ενεργειακή ισορροπία για θέρμανση και ψύξη, εφόσον είναι απαραίτητο, προκύπτει λαμβάνοντας υπόψη τα ακόλουθα:

- ενεργειακή απαίτηση για τις ανάγκες για θέρμανση και ψύξη των ζωνών του κτιρίου
- ενέργεια από συστήματα ανανεώσιμων πηγών ενέργειας
- απώλειες κατά την παραγωγή, αποθήκευση, διανομή, εκπομπή και ελέγχου του συστήματος θέρμανσης και ψύξης χώρου
- την παρεχόμενη ενέργεια εισαγωγής στα συστήματα θέρμανσης και ψύξης χώρου

Ειδικότερα: η παρεχόμενη ενέργεια εξόδου από τα συστήματα θέρμανση χώρου ή τα συστήματα ψύξης χώρου (παραγωγή π.χ. ηλεκτρικής ενέργειας από εγκατάσταση συμπαραγωγής ηλεκτρισμού και θερμότητας).

Η ισορροπία του συστήματος ενέργειας μπορεί επίσης να περιλαμβάνει και ενέργεια που ανακτάται στο σύστημα από διάφορες άλλες ενεργειακές πηγές.

Οι βασικότεροι όροι της (μέσου χρόνου) ενεργειακής ισορροπίας για τη θέρμανση και την ψύξη απεικονίζονται στα Σχεδιαγράμματα 4 και 5 αντίστοιχα.



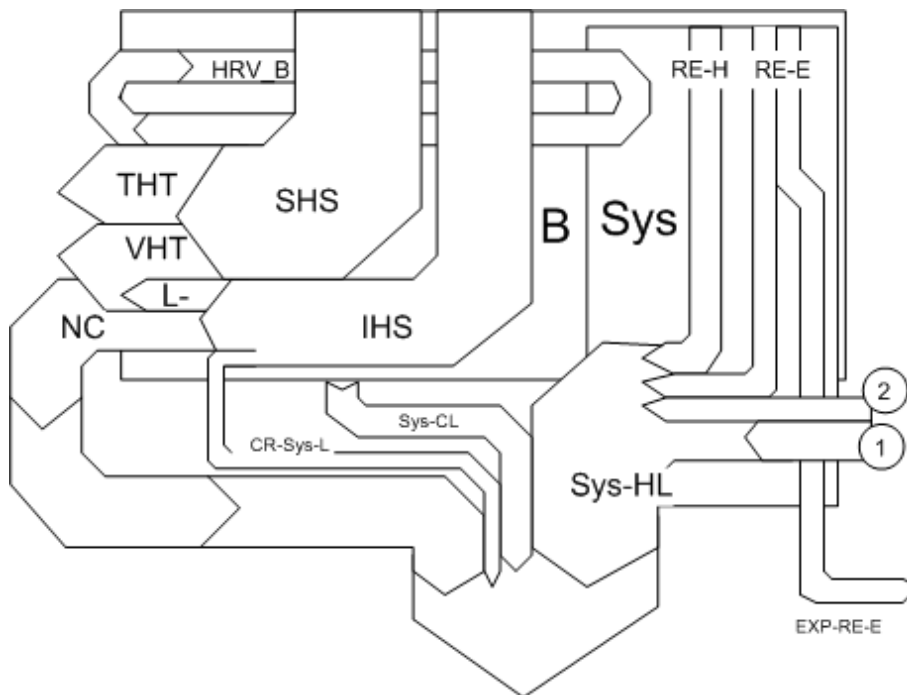
Επεξήγηση αρχικών

B	Κτίριο
THT	Θερμική μετάδοση
VTH	Μετάδοση θερμότητας λόγω αερισμού
L	THT + VTH
SHS	Πηγές ηλιακής θερμότητας
IHS	Εσωτερικές πηγές θερμότητας (ανθρώποι και συσκευές) συμπεριλαμβανομένης της ανάκτησης θερμότητας από το ζεστό νερό, μεταφοράς θερμότητας στο κρύο νερό, θερμότητας από το φωτισμό και απώλειες από ανεμιστήρες ή αντλίες. Θερμότητα από το σύστημα θέρμανσης: καταδεικνύεται σαν ξεχωριστό τόξο, βλεπε HR-Sys-L
L+	Ασυμφωνία μεταξύ μεταφοράς θερμότητας από αερισμό και μετάδοση ως επίσης από την ηλιακή και την εσωτερική πηγή ενέργειας οδηγούν σε ψηλότερη μέση εσωτερική θερμοκρασία απ'ότι απαιτείται
NH	Ενεργειακή ανάγκη για θέρμανση χώρου
HRV-B	Ανάκτηση θερμότητας από το σύστημα αερισμού (στο κτίριο)
HR-Sys-L	Ανάκτηση θερμότητας από τις απώλειες συστήματος στο κτίριο (διανομή, αποθήκευση, κτλ)

Sys	Σύστημα
Sys-HL	Θερμικές απώλειες συστήματος που δεν ανακτήθηκαν (από την παραγωγή, μεταφορά, ηλεκτρονικά, αποθήκευση, διανομή, εκπομπή)
HRH-Sys	Θερμικές απώλειες συστήματος που ανακτήθηκαν
HRW-Sys	Ανακτημένη θερμότητα στο σύστημα από τα απόβλητα ύδατα
RE-H	Ανανεώσιμες πηγές ενέργειας, θερμότητα (πχ ηλιακή, εδάφους)
RE-E	Ανανεώσιμες πηγές ενέργειας, ηλεκτρική (πχ φωτοβολταϊκά)
HR-B-Sys	Ανάκτηση θερμότητας από το κτίριο (στο σύστημα) πχ από τον αέρα: επιστροφή του αερισμού ως πηγή για την αντλία, θερμότητα από τη μάζα του κτιρίου στο σύστημα αερισμού
EXP-E	Εξαγώμενη ηλεκτρική ενέργεια (από μη ανανεώσιμες πηγές)
EXP-H	Εξαγώμενη θερμική ενέργεια (από μη ανανεώσιμες πηγές)
EXP-RE-E	Εξαγώμενη ηλεκτρική ενέργεια (από ανανεώσιμες πηγές)
EXP-RE-H	Εξαγώμενη θερμική ενέργεια (από ανανεώσιμες πηγές)
	1. Διανεμημένη ενέργεια, ηλεκτρική
	2. Διανεμημένη ενέργεια, αέριο ή κάρβουνο ή πετρέλαιο

ΣΗΜΕΙΩΣΗ: Οι διασταυρώσεις μεταξύ της θέρμανσης και της ψύξης δεν παρουσιάζονται

Σχεδιάγραμμα 4: Ενεργειακή ισορροπία ενός κτιρίου για τη θέρμανση χώρου



Επεξήγηση αρχικών

B Κτίριο

THT Θερμική μετάδοση

VHT Μετάδοση θερμότητας λόγω αερισμού

L THT + VHT

SHS Πηγές ηλιακής θερμότητας

IHS Εσωτερικές πηγές θερμότητας (άνθρωποι και συσκευές), συμπεριλαμβανομένης της ανάκτησης θερμότητας από το ζεστό νερό, μεταφοράς θερμότητας στο κρύο νερό, θερμότητας από το φωτισμό και απώλειες από ανεμιστήρες ή αντλίες.

Θερμότητα από το σύστημα θέρμανσης: καταδεικνύεται σαν ξεχωριστό τόξο, βλέπε HR-Sys-L

L- Ασυμφωνία μεταξύ μεταφοράς θερμότητας από αερισμό και μετάδοσης ως επίσης από την ηλιακή και την εσωτερική πηγή ενέργειας

NH Ενεργειακή ανάγκη για ψύξη χώρου

HRV-B Ανάκτηση θερμότητας από το σύστημα αερισμού (μέσα στο κτίριο, αν όχι παράκαμψη κατά τη διάρκεια της ψυκτικής περιόδου)

CR-Sys-L Ανάκτηση ψύχους από τις απώλειες συστήματος στο κτίριο (διανομή, αποθήκευση, εκπομπές, κτλ)

Sys-HL Απώλειες ψύξης συστήματος συμπεριλαμβανομένων των απωλειών θερμότητας που δεν ανακτήθηκαν (από την παραγωγή, μεταφορά, ηλεκτρονικά, αποθήκευση, διανομή, εκπομπή)

RE-H Ανανεώσιμες πηγές ενέργειας ψύξης, θερμότητα (π.χ. ηλιακή, εδάφους)

RE-E Ανανεώσιμες πηγές ενέργειας ψύξης, ηλεκτρική (π.χ. φωτοβολταϊκά)

CR-B-Sys Επιπρόσθετη μεταφορά θερμότητας από το κτίριο (στο σύστημα π.χ. από την κτιριακή μάζα στο σύστημα εξαερισμού)

EXP-E Εξαγώμενη ηλεκτρική ενέργεια (από μη ανανεώσιμες πηγές)

EXP-RE-H Εξαγώμενη ηλεκτρική ενέργεια (από ανανεώσιμες πηγές)

1. Διανεμημένη ενέργεια, ηλεκτρική

2. Διανεμημένη ενέργεια (αέριο ή κάρβουνο ή πετρέλαιο κτλ)

ΣΗΜΕΙΩΣΗ: Οι διασταυρώσεις μεταξύ της θέρμανσης και της ψύξης δεν παρουσιάζονται

Σχεδιάγραμμα 5: Ενεργειακή ισορροπία ενός κτιρίου για τη ψύξη χώρου

4.1.3. Όρια κτιρίου

Αρχικά, καθορίζονται τα όρια του κτιρίου για τον υπολογισμό των ενεργειακών απαιτήσεων για τη θέρμανση και την ψύξη. Αφετέρου, το κτίριο διαιρείται, σε ζώνες υπολογισμού σύμφωνα με τους κανόνες διαχωρισμού ζωνών. Τα όρια του κτιρίου αποτελούνται από όλα τα στοιχεία του κτιρίου, τα οποία χωρίζουν τον κλιματιζόμενο χώρο ή τους χώρους υπό εξέταση από το εξωτερικό περιβάλλον ή από παρακείμενα κτίρια ή μη κλιματιζόμενους χώρους. Η μεταφορά θερμότητας μεταξύ των κλιματιζόμενων χώρων αγνοείται στη ΜΥΕΑΚ.

Όλα τα νέα κτίρια στο στάδιο του σχεδιασμού ή/και της κατασκευής θεωρούνται κλιματιζόμενα (θέρμανση και ψύξη) εξαιρούμενου των κτιρίων πρωτοβάθμιας και δευτεροβάθμιας εκπαίδευσης όπου οι χώροι που εμπερικλείονται στο όριο του κτιρίου θεωρούνται θερμαινόμενη μόνο. Στην περίπτωση όπου σε ένα νέο κτίριο δεν υπάρχουν πληροφορίες για τα συστήματα HVAC τότε παίρνεται σαν παραδοχή ότι ο χώρος εξυπηρετείται για σκοπούς θέρμανσης με ηλεκτρική αντίσταση και για σκοπούς ψύξης με σύστημα μονάδας διαιρεμένου τύπου με εποχιακή απόδοση τις προεπιλεγμένες τιμές των συστημάτων που περιλαμβάνονται στο SBEMcy. Περισσότερες πληροφορίες μπορείτε να βρείτε στο Μέρος Ζ του οδηγού. Το εμβαδόν δαπέδου μέσα στο όριο του κτιρίου είναι το χρήσιμο εμβαδόν δαπέδου του κτιρίου (Afl). Ο τρόπος υπολογισμού των διαστάσεων που χρειάζονται για να υπολογιστεί το Afl είναι η χρήση των εσωτερικών διαστάσεων των δομικών στοιχείων κάθε ζώνης (δηλ., οι εσωτερικές οριζόντιες διαστάσεις μεταξύ των εσωτερικών επιφανειών των εξωτερικών τοίχων ζώνης και το μέσο πάχος των εσωτερικών τοίχων ζώνης), έτσι ώστε η περιοχή που αντιστοιχεί στη ροή θερμότητας από μέσα από το κτίριο να συμπίπτει με τις ολικές εσωτερικές διαστάσεις.

4.1.4. Θερμικές ζώνες

Το κτίριο χωρίζεται σε διάφορες ζώνες (υπολογισμός πολλαπλών ζωνών), μη λαμβάνοντας υπόψη τη θερμική σύνδεση μεταξύ των ζωνών.

Κατά τον υπολογισμό πολλαπλών ζωνών χωρίς θερμική σύνδεση μεταξύ τους (υπολογισμός με μη συνδεδεμένες ζώνες), οποιαδήποτε μεταφορά θερμότητας λόγω θερμικής αγωγιμότητας ή από κυκλοφορία αέρα δε λαμβάνεται υπόψη. Ο υπολογισμός μη συνδεδεμένων ζωνών θεωρείται ως μια ανεξάρτητη σειρά υπολογισμών για κάθε ζώνη. Εντούτοις, οι συνθήκες στα όρια της ζώνης και τα δεδομένα που εισάγονται μπορούν να συνδεθούν. Για παράδειγμα διαφορετικές ζώνες μπορούν να μοιραστούν το ίδιο σύστημα θέρμανσης ή την ίδια εσωτερική πηγή θερμότητας.

Για τις ζώνες που μοιράζονται το ίδιο σύστημα θέρμανσης και ψύξης, η απαίτηση ενέργειας για τη θέρμανση και την ψύξη είναι το άθροισμα της ενεργειακής απαίτησης που υπολογίζεται για κάθε ζώνη ξεχωριστά.

Για τις ζώνες που δεν μοιράζονται το ίδιο σύστημα θέρμανσης και ψύξης, η καταναλισκόμενη ενέργεια του κτιρίου είναι το άθροισμα της ενεργειακής χρήσης που υπολογίζεται για κάθε ζώνη ξεχωριστά.

4.1.5. Κλιματικά δεδομένα

Τα ωριαία κλιματικά δεδομένα απαιτούνται για την προετοιμασία των μηνιαίων κλιματολογικών τιμών και άλλων εξαρτώμενων από αυτά συντελεστών. Αυτά τα δεδομένα περιλαμβάνουν τουλάχιστον:

Ωριαία εξωτερική θερμοκρασία αέρα, σε °C.

Ωριαία ολική ηλιακή ακτινοβολία σε οριζόντιο επίπεδο, σε W/m^2 , και τους δείκτες που απαιτούνται για τη μετατροπή της ολικής ηλιακής ακτινοβολίας, η οποία προσπίπτει σε ένα οριζόντιο επίπεδο, σε προσπίπτουσα ακτινοβολία πάνω σε κάθετα και υπό κλίση επιφάνειες για διάφορους προσανατολισμούς. Τοπική ή μετεωρολογική ταχύτητα αέρα, σε m/s.

Κατεύθυνση αέρα.

Όλα τα κλιματικά δεδομένα παρουσιάζονται στο Μέρος Ε

4.1.6. Διαδικασία υπολογισμού της απαίτησης ενέργειας για θέρμανση και ψύξη χώρου

Η διαδικασία υπολογισμού της ενεργειακής απαίτησης για τη θέρμανση χώρου και την ψύξη του κτιρίου ή της κτιριακής ζώνης συνοψίζεται πιο κάτω.

Για κάθε ζώνη κτιρίου και για κάθε περίοδο υπολογισμού:

Υπολογίζονται τα χαρακτηριστικά για τη μεταφορά θερμότητας από μετάδοση.

Υπολογίζονται τα χαρακτηριστικά για τη μεταφορά θερμότητας από αερισμό.

Υπολογίζονται τα κέρδη θερμότητας από τις εσωτερικές πηγές θερμότητας και τις πηγές ηλιακής ενέργειας.

Υπολογίζονται οι δυναμικές παράμετροι (ο παράγοντας χρήσης κέρδους για θέρμανση και ο παράγοντας χρήσης απώλειας για ψύξη).

Υπολογίζεται η απαίτηση ενέργειας του κτιρίου για θέρμανση, Q_{NH} και η ενεργειακή απαίτηση του κτιρίου για ψύξη, Q_{NC} .

4.1.7. Ενεργειακή απαίτηση για θέρμανση

Για κάθε ζώνη του κτιρίου, η ενεργειακή απαίτηση για τη θέρμανση χώρου για κάθε περίοδο υπολογισμού (ανά μήνα) υπολογίζεται ως ακολούθως:

$$Q_{NH} = Q_{L,H} - \eta_{G,H} \cdot Q_{G,H}$$

$$\text{υπό τον όρο } Q_{NH} \geq 0$$

όπου (για κάθε ζώνη κτιρίου, και για κάθε μήνα):

Q_{NH} είναι η απαίτηση ενέργειας κτιρίου για τη θέρμανση, σε MJ

$Q_{L,H}$ είναι η συνολική μεταφορά θερμότητας για την περίοδο θέρμανσης, σε MJ

$Q_{G,H}$ είναι οι συνολικές πηγές θερμότητας για την περίοδο θέρμανσης, σε MJ

$\eta_{G,H}$ είναι ο αδιάστατος παράγοντας χρήσης κέρδους. Είναι μια λειτουργία κυρίως της αναλογίας κέρδους-απώλεια και η θερμική αδράνεια του κτιρίου

Εάν ενδείκνυται, εφαρμόζονται διορθώσεις προκειμένου να ληφθεί υπόψη η περίοδος μη χρήσης του συστήματος, π.χ κατά την περίοδο διακοπών, σύμφωνα με τα χρονοδιαγράμματα της βάσης δεδομένων δραστηριοτήτων.

4.1.8. Ενεργειακή απαίτηση για ψύξη

Για κάθε ζώνη του κτιρίου, η ενεργειακή απαίτηση για τη ψύξη του χώρου για κάθε περίοδο υπολογισμού (ανά μήνα) υπολογίζεται ως ακολούθως:

$$Q_{NC} = Q_{G,C} - \eta_{L,C} \cdot Q_{L,C}$$

$$\text{υπό τον όρο } Q_{NC} \geq 0$$

όπου (για κάθε ζώνη κτιρίου, και για κάθε μήνα):

Q_{NC} είναι η ενεργειακή απαίτηση του κτιρίου για την ψύξη, σε MJ

$Q_{L,C}$ είναι η συνολική μεταφορά θερμότητας για την περίοδο ψύξης, σε MJ

$Q_{G,C}$ είναι οι συνολικές πηγές θερμότητας για την περίοδο ψύξης, σε MJ

$\eta_{L,C}$ είναι ο αδιάστατος παράγοντας χρήσης απώλειας θερμότητας. Είναι μια λειτουργία κυρίως της αναλογίας απώλεια-κέρδους και της αδράνειας του κτιρίου

Εάν ενδείκνυται, εφαρμόζονται διορθώσεις προκειμένου να ληφθεί υπόψη η περίοδος μη χρήσης του συστήματος, π.χ κατά την περίοδο διακοπών, σύμφωνα με τα χρονοδιαγράμματα της βάσης δεδομένων δραστηριοτήτων.

4.1.9. Συνολική μεταφορά θερμότητας και πηγές θερμότητας

Η συνολική μεταφορά θερμότητας, Q_L , υπολογίζεται ως ακολούθως:

$$Q_L = Q_T + Q_V$$

όπου (για κάθε ζώνη κτιρίου, και για κάθε μήνα):

Q_L είναι η συνολική μεταφορά θερμότητας, σε MJ

Q_T είναι η συνολική μεταφορά θερμότητας από μετάδοση, σε MJ

Q_V είναι η συνολική μεταφορά θερμότητας από αερισμό, σε MJ

Οι συνολικές πηγές θερμότητας, Q_G , της ζώνης κτιρίου για μια δεδομένη περίοδο υπολογισμού, είναι:

$$Q_G = Q_i + Q_s$$

όπου (για κάθε ζώνη κτιρίου, και για κάθε μήνα υπολογισμού περιόδου):

Q_G είναι οι συνολικές πηγές θερμότητας, σε MJ

Q_i είναι το ποσό των εσωτερικών πηγών θερμότητας κατά τη διάρκεια της δεδομένης περιόδου, σε MJ

Q_s είναι το ποσό της πηγής ηλιακής θερμότητας κατά τη διάρκεια της δεδομένης περιόδου, σε MJ

4.1.10. Συνολική μεταφορά θερμότητας από μετάδοση

Η συνολική μεταφορά θερμότητας από τη μετάδοση υπολογίζεται για κάθε μήνα και για κάθε ζώνη z, ως ακολούθως:

$$Q_T = \sum_k \{H_{T,k} \cdot (\theta_i - \theta_{e,k})\} \cdot t \cdot f$$

Όπου (για κάθε ζώνη z κτιρίου, και για κάθε μήνα):

Q_T είναι η συνολική μεταφορά θερμότητας από τη μετάδοση, σε MJ

$H_{T,k}$ είναι ο συντελεστής μεταφοράς θερμότητας από τη μετάδοση του στοιχείου K στους παρακείμενους χώρους, το εξωτερικό περιβάλλον ή ζώνη (εξ) με τη θερμοκρασία $\theta_{e,k}$, σε W/K

θ_i είναι η εσωτερική θερμοκρασία της ζώνης του κτιρίου, σε βαθμούς Κελσίου που έχουν ληφθεί από τη βάση δεδομένων δραστηριότητας (καθορισμένο σημείο θέρμανσης)

$\theta_{e,k}$ είναι η εξωτερική (ατμοσφαιρική) θερμοκρασία (η μηνιαία μέση θερμοκρασία που λαμβάνεται από τα ωριαία κλιματικά στοιχεία για την τοποθεσία) του στοιχείου K, σε βαθμούς Κελσίου, όπως έχουν ληφθεί από τη βάση κλιματικών δεδομένων

t είναι η διάρκεια της περιόδου υπολογισμού, δηλ., αριθμός ημερών ανά μήνα

f είναι ένας παράγοντας για μετατροπή από Wh στο MJ

Συνολική μεταφορά θερμότητας γίνεται με το άθροισμα όλων των δομικών στοιχείων που αποτελούν μέρος του κτιρίου και που χωρίζουν τις εσωτερικές από τις εξωτερικές συνθήκες.

ΣΗΜΕΙΩΣΗ: Μεταφορά θερμότητας ή μέρος της μεταφοράς θερμότητας μπορεί να έχει αρνητικό πρόσημο κατά τη διάρκεια μιας ορισμένης περιόδου.

4.1.10.1. Συντελεστές μεταφοράς θερμότητας με μετάδοση

Οι τιμές για το συντελεστή μετάδοσης θερμότητας, $H_{T,k}$, του στοιχείου K υπολογίζονται σύμφωνα με το πρότυπο της CEN EN ISO 13789:2005, λαμβάνοντας υπόψη τα πρότυπα για τα συγκεκριμένα στοιχεία, όπως παράθυρα (EN ISO 10077-1: 2004), τοιχοποιία και οροφές (EN ISO 6946:2005), και δάπεδο σε επαφή με το έδαφος (EN ISO 13370:2005).

Η τιμή για τη θερμοκρασία $\theta_{e,k}$ είναι η τιμή για τη θερμοκρασία του εξωτερικού περιβάλλοντος του στοιχείου K , για τις ακόλουθες καταστάσεις:

Μετάδοση θερμότητας στο εξωτερικό περιβάλλον.

Μετάδοση θερμότητας σε παρακείμενο μη κλιματιζόμενο χώρο.

Μετάδοση θερμότητας στο έδαφος.

Ο συντελεστής μεταφοράς θερμότητας μετάδοσης μέσω των στοιχείων του κτιρίου που χωρίζουν το χώρο που θερμαίνεται ή ψύχεται με τον εξωτερικό αέρα υπολογίζεται ως ακολούθως:

$$H_T = \sum_i A_i U_i + \sum_k l_k \Psi_k$$

Όπου:

H_T είναι ο συντελεστής μεταφοράς θερμότητας από τη μετάδοση του κελύφους του κτιρίου, σε W/K

A_i είναι το εμβαδό του στοιχείου i του κελύφους του κτιρίου, σε m^2 , (οι διαστάσεις των παραθύρων και των θυρών λαμβάνονται ως διαστάσεις του ανοίγματος τους στον τοίχο)

U_i είναι η θερμική μετάδοση (Συντελεστής θερμοπερατότητας) του στοιχείου i του κελύφους του κτιρίου, σε $W/(m^2 \cdot K)$

l_k είναι το μήκος της γραμμικής θερμογέφυρας k , σε m

Ψ_k είναι η γραμμική θερμική μετάδοση της γραμμικής θερμογέφυρας k , σε $W/(m \cdot K)$

Ο υπολογισμός των συντελεστών θερμοπερατότητας (U -Values) των κατασκευαστικών στοιχείων του κελύφους πρέπει να γίνεται σύμφωνα με τον **ΟΔΗΓΟ ΘΕΡΜΟΜΟΝΩΣΗΣ ΚΤΙΡΙΩΝ** που εκδίδει το YEEBT.

4.1.10.2. Θερμογέφυρες

Οι προκαθορισμένες τιμές που χρησιμοποιούνται στη ΜΥΕΑΚ για τη γραμμική θερμική μετάδοση, Ψ , των γραμμικών θερμογέφυρων καθορίζονται σύμφωνα με τον οδηγό του BRE IP 1/06: Assessing the Effects of Thermal Bridging at Junctions and around Openings. Αυτές είναι οι τιμές που χρησιμοποιούνται στους υπολογισμούς, εκτός αν ο χρήστης τις αντικαταστήσει, όπως περιγράφεται στην Ενότητα 3.4.3.

4.1.11. Συνολική μεταφορά θερμότητας από αερισμό

Η συνολική μεταφορά θερμότητας από αερισμό Q_v υπολογίζεται για κάθε μήνα και για κάθε ζώνη z όπως περιγράφεται στην Ενότητα 4.2.

4.1.12. Κέρδη θερμότητας

Τα κέρδη θερμότητας προκύπτουν από τη συνεισφορά των εσωτερικών πηγών θερμότητας Q_i στο κτίριο. Εσωτερικές πηγές θερμότητας του κτιρίου αποτελούν οι χρήστες του κτιρίου, ο φωτισμός, οι συσκευές και η ηλιακή ενέργεια μέσω των διαφανών κατασκευών Q_{sun} και μέσω των αδιαφανών κατασκευών Q_{sun} , nt .

Τα κέρδη θερμότητας υπολογίζονται ως ακολούθως:

$$Q_{\text{gain}} = Q_i + Q_{\text{sun,t}} + Q_{\text{sun,nt}}$$

Όπου:

Q_{gain} είναι το κέρδος θερμότητας ανα μήνα, σε MJ

Q_i είναι η εσωτερική παραγωγή θερμότητας, σε MJ

$Q_{\text{sun,t}}$ είναι το κέρδος ηλιακής ενέργειας μέσω των διαφανών μερών κατασκευής του εξωτερικού κελύφους, σε MJ

$Q_{\text{sun,nt}}$ είναι το κέρδος ηλιακής ενέργειας μέσω των αδιαφανών μερών κατασκευής του εξωτερικού κελύφους, σε MJ

4.1.13. Εσωτερικές πηγές θερμότητας

Εσωτερικές πηγές θερμότητας αποτελούν την οποιαδήποτε εσωτερική παραγωγή θερμότητας σε ένα κλιματιζόμενο χώρο από πηγές εκτός από αυτές που χρησιμοποιούνται για σκοπούς θέρμανσης χώρου, ψύξης χώρου ή την παραγωγή ζεστού νερού χρήσης.

Το κέρδος θερμότητας από τις εσωτερικές πηγές θερμότητας υπολογίζεται ως ακολούθως:

$$Q_i = Q_{i,\text{occ}} + Q_{i,\text{app}} + Q_{i,\text{li}}$$

Όπου

Q_i είναι το άθροισμα της εσωτερικής παραγωγής θερμότητας από τις εσωτερικές πηγές θερμότητας, σε MJ

$Q_{i,\text{occ}}$ είναι η εσωτερική παραγωγή θερμότητας από τους χρήστες του κτιρίου, σε MJ καθορισμένη από τη βάση δεδομένων δραστηριότητας, σύμφωνα με τους τύπους του κτιρίου και της δραστηριότητας, οι οποίοι επιλέγονται για τη συγκεκριμένη ζώνη

$Q_{i,\text{app}}$ είναι η εσωτερική παραγωγή θερμότητας από συσκευές, σε MJ καθορισμένη από τη βάση δεδομένων δραστηριότητας, σύμφωνα με τους τύπους του κτιρίου και της δραστηριότητας, οι οποίοι επιλέγονται για τη συγκεκριμένη ζώνη

$Q_{i,\text{li}}$ είναι η εσωτερική παραγωγή θερμότητας από τον φωτισμό, σε MJ

Η εσωτερική παραγωγή θερμότητας από τις συσκευές τεχνητού φωτισμού, υπολογίζεται βάσει της κατανάλωσης ενέργειας για τον φωτισμό της ζώνης.

Η τιμή για την εσωτερική παραγωγή θερμότητας από τον φωτισμό, $Q_{i,\text{li}}$, υπολογίζεται ως ακολούθως:

$$Q_{i,\text{li}} = W_{\text{light}} * A * 3.6 * f_{\text{li,gain}}$$

Όπου:

$Q_{i,\text{li}}$ είναι η εσωτερική παραγωγή θερμότητας από τον φωτισμό, σε MJ

W_{light} είναι η κατανάλωση ενέργειας απο τον φωτισμό, σε kWh/m², όπως καθορίζεται στην Ενότητα 4.4

A είναι το εμβαδό της ζώνης, σε m²

3.6 είναι ο παράγοντας μετατροπής από το KWH σε MJ

$f_{\text{li,gain}}$ είναι ένας παράγοντας κέρδους που εξαρτάται από το αν υπάρχουν συσκευές φωτισμού με εξαγωγή αέρα από τη ζώνη. Έχει τιμή 0.9, εάν υπάρχουν συσκευές φωτισμού με εξαγωγή αέρα, και τιμή 1, εάν δεν υπάρχει καμία συσκευή φωτισμού με εξαγωγή αέρα στη ζώνη

4.1.13.1. Κέρδος ηλιακής θερμότητας μέσω διαφανών κατασκευών

Το κέρδος ηλιακής ενέργειας ανά μήνα μέσω των διαφανών κατασκευών του κελύφους καθορίζεται ως ακολούθως:

$$Q_{sun,t} = \sum_j (q_{sun,j} \times f_{sh,j} \times f_{sun,j} \times g_j \times f_f)$$

Όπου:

$Q_{sun,t}$ είναι το κέρδος ηλιακής θερμότητας μέσω των διαφανών κατασκευών, σε MJ

$q_{sun,j}$ είναι η ποσότητα ηλιακής ενέργειας ανά μήνα στην επιφάνεια MJ/m^2 , για την κλιματική τοποθεσία και προσανατολισμό του παραθύρου j

$f_{sh,j}$ είναι ο παράγοντας διορθώσεων σκίασης για το παράθυρο j

$f_{sun,j}$ είναι ο παράγοντας μείωσης για την κινητή ηλιακή προστασία για το παράθυρο j, που καθορίζεται στον πίνακα 8 πιο κάτω.

g_j είναι η συνολική μετάδοση ηλιακής ενέργειας, για το παράθυρο j

$A_{r,j}$ είναι το εμβαδό του παραθύρου j, σε m^2 , συμπεριλαμβανομένου του πλαισίου

f_f είναι η τιμή υπολογισμού για τον παράγοντα πλαισίων, που λαμβάνεται ως 0.75

Πίνακας 8: Παράγοντας μείωσης f_{sun} για τις κινητές ηλιακές συσκευές προστασίας

Σύστημα Σκίασης	f_{sun}	
	Ιαν – Απρ., Οκτ - Δεκ	Μάιος - Σεπτ
Εξωτερική Ηλιακή Προστασία – Μετακινούμενη από το χρήστη	0.5	0.5
Εξωτερική Ηλιακή Προστασία με αυτόματο έλεγχο	0.5	0.35
Όλες οι άλλες περιπτώσεις	1	1

Ο παράγοντας διορθώσεων σκίασης, $f_{sh,j}$, του οποίου η τιμή είναι μεταξύ 0 και 1, αντιπροσωπεύει τη μείωση της προσπίπτουσας ηλιακής ακτινοβολίας λόγω μόνιμης εξωτερικής σκίασης στο υπό εξέταση κούφωμα ως αποτέλεσμα του προβόλου και πτερυγίου.

Ο παράγοντας διορθώσεων σκίασης μπορεί να υπολογιστεί ως ακολούθως:

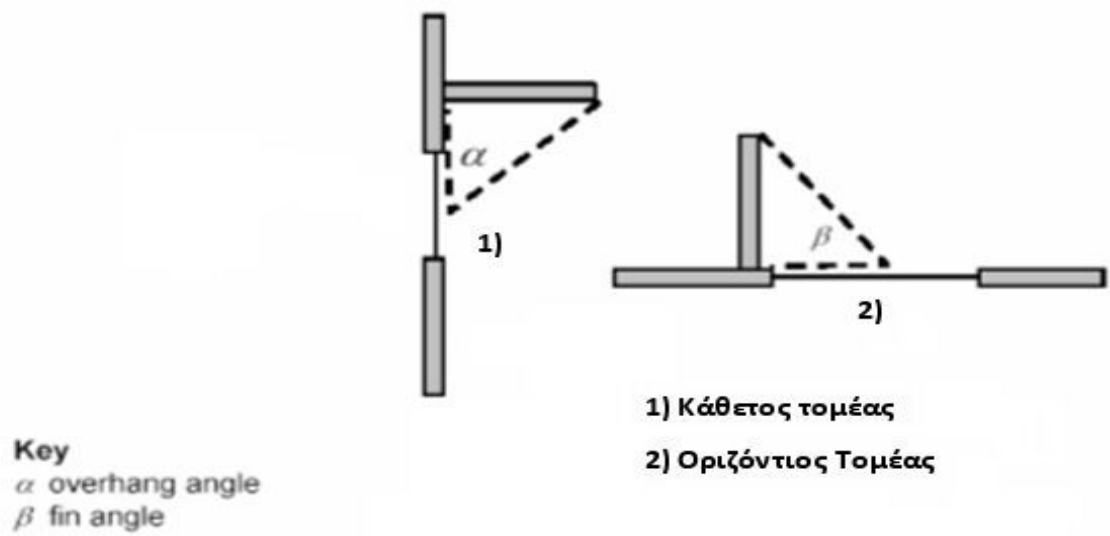
$$f_{sh,j} = F_o * F_f$$

Όπου:

F_o είναι ο μερικός παράγοντας διορθώσεως σκίασης για το πρόβολο

F_f είναι ο μερικός παράγοντας διορθώσεων σκίασης για το πτερύγιο

Η σκίαση από πρόβολο και πτερύγιο εξαρτάται από τη γωνία προβόλου ή πτερυγίου, το γεωγραφικό πλάτος, τον προσανατολισμό, και την κλιματική τοποθεσία. Οι παράγοντες διορθώσεων σκίασης για διαφορετικούς προσανατολισμούς και γωνίες α και β δίνονται στους Πίνακες 9 και 10 αντίστοιχα.



Σχεδιάγραμμα 6: Πρόβολος και πτερύγιο: α) Κάθετο τμήμα β) οριζόντιο τμήμα

Γωνία α	Προσανατολισμός επιφάνειας				
	N	NA και ΝΔ	A και Δ	ΒΑ και ΒΔ	B
0°	1	1	1	1	1
5°	0.96	0.96	0.96	0.97	0.96
10°	0.91	0.91	0.92	0.93	0.93
15°	0.87	0.88	0.90	0.90	0.89
20°	0.82	0.85	0.86	0.86	0.86
25°	0.78	0.80	0.83	0.83	0.82
30°	0.73	0.76	0.79	0.80	0.78
35°	0.68	0.72	0.75	0.76	0.75
40°	0.64	0.67	0.71	0.72	0.72
45°	0.59	0.63	0.66	0.68	0.68
50°	0.54	0.58	0.62	0.64	0.64
55°	0.49	0.53	0.57	0.60	0.61
60°	0.44	0.47	0.52	0.56	0.57
65°	0.39	0.42	0.46	0.51	0.53
70°	0.33	0.35	0.41	0.46	0.49
80°	0.22	0.23	0.28	0.35	0.40

Πίνακας 9: Μερικός παράγοντας διορθώσεων σκίασης για πρόβολο Fo

Γωνία β	N	ND	Δ	BΔ	B	BA	A	NA
0°	1	1	1	1	1	1	1	1
10°	0.97	0.98	0.97	0.96	1	0.96	0.97	0.98
20°	0.95	0.96	0.94	0.93	1	0.93	0.94	0.96
30°	0.93	0.94	0.91	0.89	1	0.89	0.91	0.94
40°	0.90	0.92	0.88	0.85	1	0.85	0.88	0.92
50°	0.87	0.90	0.84	0.82	1	0.82	0.84	0.90
60°	0.85	0.88	0.80	0.78	1	0.78	0.80	0.88
70°	0.81	0.84	0.75	0.74	1	0.74	0.75	0.84

Πίνακας 10: Μερικός παράγοντας διορθώσεων σκίασης για πτερύγιο Ff

Σημείωση:

Για κούφωμα με προσανατολισμό προς Ανατολή ή Δύση, θα πρέπει να λαμβάνεται υπόψη μόνο το πτερύγιο που βρίσκεται στη νότια του πλευρά.

Για κούφωμα με προσανατολισμό προς Νότο με πτερύγιο και στις δύο πλευρές του, ο παράγοντας διορθώσεων σκίασης ισούται με το γινόμενο των παραγόντων που προκύπτουν από το κάθε πτερύγιο.

Η συνολική μετάδοση ηλιακής ενέργειας, g , είναι η κατά μέσο χρόνο αναλογία της ενέργειας που διέρχεται μέσω μιας ασκίαστης γυάλινης επιφάνειας, ως προς την ηλιακή ακτινοβολία που προσπίπτει πάνω σε αυτήν. Για τα παράθυρα ή άλλα στοιχεία κελύφους με υαλοπίνακες με μη-διασκορπιζόμενους υαλοπίνακες, το ISO 9050 ή το EN 410 παρέχει μέθοδο υπολογισμού της μετάδοσης ηλιακής ενέργειας με κάθετη ακτινοβολία πάνω στους υαλοπίνακες. Αυτή η αξία, g_{\perp} , είναι κάπως υψηλότερη από τη κατά μέσο χρόνο αναλογία, και χρησιμοποιείται ο παράγοντας διορθώσεων F_w :

$$g = F_w g_{\perp}$$

Ο παράγοντας F_w είναι περίπου 0.9. Εξαρτάται από τον τύπο γυαλιού, γεωγραφικό πλάτος, κλιματολογικά δεδομένα, και προσανατολισμό παραθύρου.

4.1.13.2. Κέρδος ηλιακής θερμότητας μέσω των αδιαφανών κατασκευών

Το κέρδος ηλιακής θερμότητας ανά μήνα μέσω των αδιαφανών κατασκευών του εξωτερικού κελύφους καθορίζεται ως ακολούθως:

$$Q_{sun,nt} = \sum_j (f_{ab} \times q_{sun,j} \times U_{c,j} \times A_{c,j})$$

Όπου:

$Q_{sun,nt}$ είναι το κέρδος ηλιακής ενέργειας μέσω των αδιαφανών κατασκευών, σε MJ

f_{ab} είναι ένας παράγοντας με τιμή 0.045, που ισούται με το γινόμενο μιας υποτιθέμενης αξίας 0.9 για τον χωρίς διαστάσεις συντελεστή απορρόφησης της ηλιακής ακτινοβολίας αδιαφανούς κατασκευής και την εξωτερική αντίσταση θερμότητας επιφάνειας για την οποία λαμβάνεται ως 0.05 m²K/W.

$q_{sun,j}$ είναι η ποσότητα ηλιακής ακτινοβολίας ανά μήνα σε επίπεδη επιφάνεια σε MJ/m², για την κλιματολογική θέση και τον προσανατολισμό του μέρους j , της κατασκευής

$U_{c,j}$ είναι συντελεστής θερμοπερατότητας του μέρους κατασκευής j , σε W/m²K

$A_{c,j}$ είναι το εμβαδόν του μέρους j κατασκευής, σε m²

4.1.14. Παράγοντας χρήσης κέρδους για θέρμανση

Ο παράγοντας χρήσης κέρδους για θέρμανση δείχνει τη δυνατότητα του κτιρίου για χρησιμοποίηση της ηλιακής ενέργειας και των εσωτερικών κερδών θερμότητας με τέτοιο τρόπο έτσι που αυτό να οδηγήσει σε μείωση της απαίτησης θέρμανσης, που σε αντίθετη περίπτωση θα έπρεπε να παραχθεί από το σύστημα θέρμανσης αν δεν υπήρχαν αυτές οι εσωτερικές πηγές θερμότητας. Ο παράγοντας χρήσης κέρδους για θέρμανση, $\eta_{G,H}$ προκύπτει από την αναλογία κέρδους/απώλειας, γ_H και από την αριθμητική παράμετρο, a_H , η οποία εξαρτάται από την κτιριακή αδράνεια, σύμφωνα με την ακόλουθη εξίσωση:

$$\text{if } \gamma_H \neq 1: \quad \eta_{G,H} = \frac{1 - \gamma_H^{a_H}}{1 - \gamma_H^{a_H+1}}$$

$$\text{if } \gamma_H = 1: \quad \eta_{G,H} = \frac{a_H}{a_H + 1}$$

με

$$\gamma_H = \frac{Q_{G,H}}{Q_{L,H}}$$

Όπου (για κάθε μήνα και για κάθε ζώνη του κτιρίου):

$\eta_{G,H}$ είναι ο αδιάστατος παράγοντας χρήσης για κέρδος θέρμανσης

γ_H είναι η χωρίς διαστάσεις αναλογία κέρδους/απώλειας για τον τρόπο θέρμανσης

$Q_{L,H}$ είναι οι συνολικές απώλειες θερμότητας για τη θέρμανση, σε MJ

$Q_{G,H}$ είναι τα συνολικά κέρδη θερμότητας για τη θέρμανση, σε MJ

a_H είναι μια χωρίς διαστάσεις αριθμητική παράμετρος ανάλογα με τη σταθερά χρόνου τ_H , που καθορίζεται από:

$$a_H = a_{0,H} + \frac{\tau_H}{\tau_{0,H}}$$

Όπου

$a_{0,H}$ είναι η αριθμητική παράμετρος αναφοράς, που καθορίζεται σύμφωνα με το Πίνακα 11.

τ_H είναι η σταθερά χρόνου για τη θέρμανση της ζώνης κτιρίου στις ώρες που καθορίζονται σύμφωνα με την Ενότητα 4.1.16

$\tau_{0,H}$ είναι μια χρονική σταθερά αναφοράς, από τον Πίνακα 11, σε ώρες

Τύπος κτιρίου	$a_{0,c}$	$\tau_{0,c}$ (h)
I. Κτίρια που θερμαίνονται συνεχώς (περισσότερο από 12 ώρες τη μέρα) όπως κατοικίες, ξενοδοχεία, νοσοκομεία και σωφρονιστήρια	1.0	15
II. Κτίρια που θερμαίνονται κατά τη διάρκεια της μέρας (λιγότερο από 12 ώρες τη μέρα) όπως εκπαιδευτήρια, γραφεία, κτίρια συγκέντρωσης και καταστήματα	0.8	70

Πίνακας 11: Τιμές της αριθμητικής χρονικής σταθεράς παραμέτρου $a_{0,H}$ και αναφοράς $\tau_{0,H}$ για τη θέρμανση

ΣΗΜΕΙΩΣΗ: Ο παράγοντας χρήσης κέρδους καθορίζεται ανεξάρτητα από τα χαρακτηριστικά του συστήματος θέρμανσης, υποθέτοντας τέλει έλεγχο θερμοκρασίας και άπειρη ευελιξία. Ωστόσο, ένα

σύστημα θέρμανσης χαμηλής ανταπόκρισης και με μέτριο σύστημα ελέγχου μπορεί να έχει σημαντικές επιπτώσεις στη χρήση αυτών των κερδών.

4.1.15. Παράγοντας χρήσης απώλειας για ψύξη

Ο παράγοντας χρήσης απώλειας για ψύξη, η_C , προκύπτει από την αναλογία απώλειας/κέρδος, λ_C και από την αριθμητική παράμετρο, a_C , η οποία εξαρτάται από τη θερμική αδράνεια του κτιρίου, σύμφωνα με την ακόλουθη εξίσωση:

$$\text{if } \lambda_C > 0 \text{ and } \lambda_C \neq 1: \quad \eta_{L,C} = \frac{1 - \lambda_C^{a_C}}{1 - \lambda_C}$$

$$\text{if } \lambda_C = 1: \quad \eta_{L,C} = \frac{a_C}{a_C + 1}$$

$$\text{if } \lambda_C < 0: \quad \eta_{L,C} = 1$$

Με

$$\lambda_C = \frac{Q_{L,C}}{Q_{G,C}}$$

Όπου (για κάθε μήνα και για κάθε ζώνη του κτιρίου):

$\eta_{L,C}$ είναι ο χωρίς διαστάσεις παράγοντας χρήσης για τις απώλειες θερμότητας

λ_C είναι η χωρίς διαστάσεις αναλογία απώλειας-κέρδους για την ψύξη

$Q_{L,C}$ είναι οι συνολικές απώλειες θερμότητας για την ψύξη, σε MJ

$Q_{G,C}$ είναι τα συνολικά κέρδη θερμότητας για την ψύξη, σε MJ

a_C είναι η αδιάστατη αριθμητική παράμετρος που εξαρτάται από τη σταθερά χρόνου τ_C , που καθορίζεται από:

$$a_C = a_{0,C} + \frac{\tau_C}{\tau_{0,C}}$$

Όπου

$a_{0,C}$ είναι η αριθμητική παράμετρος αναφοράς, που καθορίζεται σύμφωνα με τον Πίνακα 12,

τ_C είναι η σταθερά χρόνου για την ψύξη της ζώνης του κτιρίου, σε ώρες που καθορίζονται σύμφωνα με την Ενότητα 4.1.16.

$\tau_{0,C}$ είναι μια χρονική σταθερά αναφοράς, από τον Πίνακα 12, σε ώρες

Τύπος κτιρίου	$a_{0,C}$	$\tau_{0,C}$ (h)
I. Κτίρια που ψύχονται συνεχώς (περισσότερο από 12 ώρες τη μέρα) όπως κατοικίες, ξενοδοχεία, νοσοκομεία και σωφρονιστήρια	1.0	15
II. Κτίρια που ψύχονται κατά τη διάρκεια της μέρας (λιγότερο από 12 ώρες τη μέρα) όπως εκπαιδευτήρια, γραφεία, κτίρια συγκέντρωσης και καταστήματα	1.0	15

Πίνακας 12: Τιμές της αριθμητικής χρονικής σταθεράς παραμέτρου $a_{0,H}$ και αναφοράς $\tau_{0,H}$ για την ψύξη

ΣΗΜΕΙΩΣΗ: Ο παράγοντας χρήσης απώλειας για ψύξη καθορίζεται ανεξάρτητα από τα χαρακτηριστικά του συστήματος ψύξης, υποθέτοντας τέλει έλεγχο θερμοκρασίας και με απεριόριστη ευελιξία. Ωστόσο, ένα σύστημα θέρμανσης χαμηλής ανταπόκρισης και με μέτριο σύστημα ελέγχου μπορεί να έχουν σημαντικές επιπτώσεις στη χρήση αυτών των απωλειών.

4.1.16. Σταθερά χρόνου κτιρίου για τις περιόδους θέρμανσης και ψύξης

Η σταθερά χρόνου για θέρμανση, τ_H , χαρακτηρίζει την εσωτερική θερμική αδράνεια του θερμαινόμενου χώρου κατά τη διάρκεια της περιόδου θέρμανσης. Υπολογίζεται από:

$$\tau_H = \frac{C_m / 3,6}{H_{L,H}}$$

Όπου

τ_H είναι η σταθερά χρόνου της ζώνης του κτιρίου για θέρμανση σε ώρες

C_m είναι η αποτελεσματική θερμοχωρητικότητα της ζώνης κτιρίου, σε kJ/K, που καθορίζεται σύμφωνα με την Ενότητα 5.1.15.1,

$H_{L,H}$ είναι ο συντελεστής απώλειας θερμότητας της ζώνης του κτιρίου για τον τρόπο θέρμανσης, W/K.

Το 3,6 εισάγεται για να μετατρέψει την αποτελεσματική θερμοχωρητικότητα από KWH σε MJ

Ομοίως η σταθερά χρόνου για την ψύξη, τ_C , χαρακτηρίζει την εσωτερική θερμική αδράνεια του χώρου με ψύξη κατά τη διάρκεια της περιόδου ψύξης. Υπολογίζεται από:

$$\tau_C = \frac{C_m / 3,6}{H_C}$$

Όπου:

τ_C είναι η σταθερά χρόνου του κτιρίου ή της ζώνης του κτιρίου για την ψύξη, σε ώρες

C_m είναι η αποτελεσματική θερμοχωρητικότητα της ζώνης του κτιρίου, σε kJ/K, που καθορίζεται σύμφωνα με την Ενότητα 4.1.16.1

H_C είναι ο συντελεστής απώλειας θερμότητας της ζώνης του κτιρίου για την ψύξη, W/K.

3.6 εισάγεται για να μετατρέψει την αποτελεσματική θερμοχωρητικότητα από KWH σε MJ

4.1.16.1. Αποτελεσματική θερμοχωρητικότητα της ζώνης του κτιρίου

Η αποτελεσματική θερμοχωρητικότητα της ζώνης του κτιρίου, C_m , προκύπτει από το άθροισμα της θερμικής χωρητικότητας όλων των στοιχείων κτιρίου που είναι σε άμεση θερμική επαφή με τον εσωτερικό αέρα της ζώνης υπό εξέταση:

$$C_m = \sum \chi_j A_j = \sum_j \sum_i \rho_{ij} c_{ij} d_{ij} A_j$$

Όπου:

C_m είναι η αποτελεσματική θερμοχωρητικότητα σε kJ/K

χ_j είναι η εσωτερική θερμοχωρητικότητα ανά εμβαδόν δομικού στοιχείου σε kJ/(m²·K)

A_j είναι το εμβαδόν του στοιχείου j, σε m²

ρ_{ij} είναι η πυκνότητα του υλικού του στρώματος i στο στοιχείο j, σε kg/m³

c_{ij} είναι η ειδική θερμότητα του υλικού του στρώματος i στο στοιχείο j, σε kJ/(kg·K)

d_{ij} είναι το πάχος του στρώματος i στο στοιχείο j, σε m

Ο υπολογισμός γίνεται για όλα τα στρώματα ενός στοιχείου, αρχίζοντας από την εσωτερική επιφάνεια του και σταματώντας:

- στο πρώτο στρώμα μόνωσης ($\lambda \leq 0.08$ W/mK), ή

- στο μέγιστο πάχος που δίνεται στον Πίνακα 13, ή
- στη μέση του στοιχείου,

ισχύει ανάλογα με ποια προϋπόθεση από τις πιο πάνω ικανοποιείται πρώτη.

(Ο υπολογισμός C_m πρέπει να γίνεται σύμφωνα με τον **ΟΔΗΓΟ ΘΕΡΜΟΜΟΝΩΣΗΣ ΚΤΙΡΙΩΝ** που εκδίδει το ΥΕΕΒΤ)

Πίνακας 13: Μέγιστο πάχος που λαμβάνεται υπόψη για τη θερμοχωρητικότητα

Εφαρμογή	Μέγιστο πάχος m
Προσδιορισμός του παράγοντα χρήσης κέρδους ή απώλειας	0,10
Επίδραση στη διακοπτόμενη λειτουργία	0,03

4.1.17. Καθορισμένες τιμές και διορθώσεις για διακοπτόμενη θέρμανση

Για μη διακοπτόμενη θέρμανση ή ψύξη κατά τις περιόδους θέρμανσης και ψύξης, το θ_i , το οποίο είναι η προκαθορισμένη θερμοκρασία (βαθμοί Κελσίου) από τη βάση δεδομένων δραστηριότητας, χρησιμοποιείται ως εσωτερική θερμοκρασία χώρου.

ΣΗΜΕΙΩΣΗ: Η πραγματική μέση εσωτερική θερμοκρασία μπορεί να είναι υψηλότερη κατά την περίοδο θέρμανσης λόγω της στιγμιαίας υπερθέρμανσης του χώρου. Εντούτοις, αυτό λαμβάνεται υπόψη στον παράγοντα χρήσης κέρδους και παρομοίως κατά την περίοδο ψύξης, η πραγματική μέση εσωτερική θερμοκρασία μπορεί να είναι χαμηλότερη λόγω στιγμιαίων υψηλών απωλειών θερμότητας.

Όταν έχουμε διακοπτόμενη θέρμανση, η προκαθορισμένη θερμοκρασία χώρου προσαρμόζεται και υπολογίζεται λαμβάνοντας υπόψη την κανονική περίοδο θέρμανσης εναλλασσόμενη με τις μειωμένες περιόδους θέρμανσης (π.χ. νύχτες, Σαββατοκύριακα, και διακοπές).

Η προσαρμοσμένη αυτή εσωτερική θερμοκρασία, θ_i , είναι η σταθερή εσωτερική θερμοκρασία χώρου, η οποία θα οδηγήσει στην ίδια απώλεια θερμότητας με αυτήν που θα υπολογιζόταν με διακοπτόμενη θέρμανση. Σε όλες τις κανονικές περιόδους θέρμανσης η προκαθορισμένη θερμοκρασία θα πρέπει να είναι η ίδια.

Μπορεί να υπάρξουν διάφοροι τύποι μειωμένων περιόδων θέρμανσης με διαφορετική διάταξη. Για κάθε υπολογιστική περίοδο, κάθε τύπος μειωμένης περιόδου θέρμανσης χαρακτηρίζεται από:

- τη διάρκειά του
- τον αριθμό των συμβάντων της μειωμένης περιόδου θέρμανσης σε μια περίοδο υπολογισμού
- τους σχετικούς τρόπους διακοπτόμενης λειτουργίας όπου είναι σχετικό, η προκαθορισμένη θερμοκρασία όταν το κτίριο είναι εκτός χρήσης

Η πιο πάνω μέθοδος δεν ισχύει για πολύπλοκες περιπτώσεις, όπως στις περιπτώσεις με περιόδους μειωμένης ισχύς θέρμανσης ή/και σε περιόδους ενίσχυσης ισχύος.

Υπάρχουν τρεις σχετικοί τρόποι διακοπτόμενης λειτουργίας:

1) Η μεταβολή της προκαθορισμένης θερμοκρασίας μεταξύ της κανονικής θέρμανσης και μειωμένης περιόδου θέρμανσης είναι λιγότερη από 3 K: Σε αυτή την περίπτωση μπορεί να χρησιμοποιηθεί, ο μέσος χρόνος των προκαθορισμένων εσωτερικών θερμοκρασιών

2) η σταθερά χρόνου του κτιρίου είναι μεγαλύτερη κατά τρεις φορές της διάρκειας της πιο μεγάλης μειωμένης περιόδου: Σε αυτή την περίπτωση μπορεί να χρησιμοποιηθεί, η κανονική προκαθορισμένη θερμοκρασία για όλες τις περιόδους

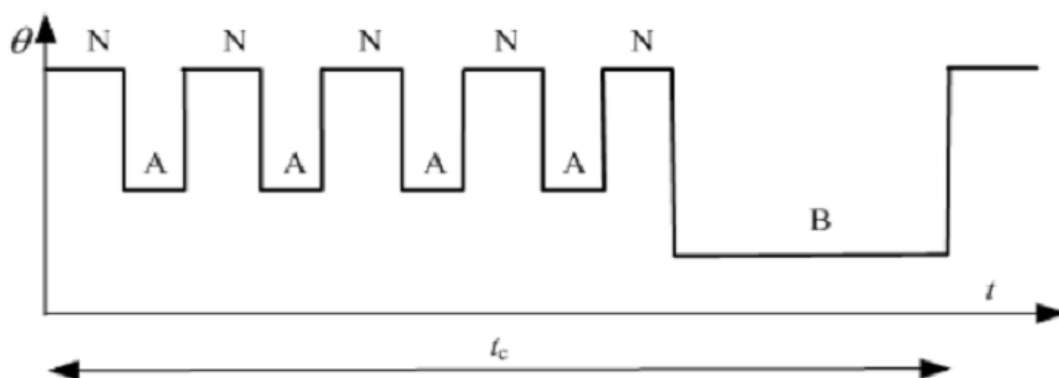
3) η σταθερά χρόνου του κτιρίου είναι λιγότερη κατά 0.2 φορές της διάρκειας της μικρότερης μειωμένης χρονικής περιόδου θέρμανσης. Σε αυτή την περίπτωση μπορεί να χρησιμοποιηθεί, ο μέσος χρόνος των προκαθορισμένων εσωτερικών θερμοκρασιών

Εάν η σταθερά χρόνου του κτιρίου δεν πληροί την λειτουργία 3, ούτε την λειτουργία 2, η προσαρμοσμένη θερμοκρασία υπολογίζεται με γραμμική παρεμβολή, βάσει της πραγματικής σταθεράς χρόνου και των δύο οριακών τιμών για την λειτουργία 2 και 3.

Το σύστημα θέρμανσης θεωρείται ότι θα διανείμει επαρκή ισχύ θέρμανσης για να καταστεί δυνατή η διακοπτόμενη θέρμανση.

Ένα παράδειγμα παρουσιάζεται στο Σχεδιάγραμμα 7, όπου η περίοδος υπολογισμού περιλαμβάνει τέσσερις περιόδους μειωμένης θέρμανσης λειτουργίας 2 (π.χ. νύχτα) και μια περίοδο μειωμένης θέρμανσης λειτουργίας 3 (Σαββατοκύριακο).

Σχεδιάγραμμα 7: Παράδειγμα του σχεδίου διακοπής



Όπου:

θ Σημείο θερμοκρασίας

N Κανονική περίοδος θέρμανσης

t χρόνος

A Μειωμένη περίοδος θέρμανσης τρόπος λειτουργίας 2 (A)

B Μειωμένη περίοδος θέρμανσης τρόπος λειτουργίας 3 (B)

t_c χρόνος υπολογισμού

4.1.18. Καθορισμένες τιμές και διορθώσεις για διακοπτόμενη ψύξη

Λόγω της ημερησίας αλλαγής των καιρικών δεδομένων και της επίδρασης της θερμικής αδράνειας του κτιρίου, η προκαθορισμένη θερμοκρασία εκτός λειτουργίας ή διακοπής, έχει γενικά πολύ μικρότερη επίδραση στην ενεργειακή απαίτηση για την ψύξη παρά όταν αυτό συμβαίνει κατά τη περίοδο θέρμανσης. Αυτό οδηγεί σε διαφορές στις διαδικασίες μεθόδου υπολογισμού.

ΣΗΜΕΙΩΣΗ: Αυτό σημαίνει ότι ένας θερμοστάτης οπισθοχώρησης ή διακοπής θα οδηγήσει μόνο σε μια μικρή ή καμία μείωση στην ενεργειακή απαίτηση για ψύξη, εκτός από την περίπτωση των πολύ θερμών μηνών ή την περίπτωση που έχουμε υψηλά εσωτερικά κέρδη σε συνδυασμό με μικρές απώλειες θερμότητας. Για τις πιο μεγάλες περιόδους διακοπτόμενης ή διακοπής (Σαββατοκύριακα, διακοπές), η προσέγγιση μπορεί να είναι παρόμοια με την προσέγγιση για την περίοδο θέρμανσης.

Η ενεργειακή απαίτηση για την ψύξη σε περίπτωση διακοπτόμενης ψύξης υπολογίζεται ως ακολούθως:

$$Q_{NC} = a_{interim,C} \cdot Q_{NC,N}$$

Όπου:

Q_{NC} είναι η ενεργειακή απαίτηση για την ψύξη, λαμβάνοντας υπόψη τη διακοπή σε MJ

$Q_{NC,N}$ είναι η ενεργειακή απαίτηση για ψύξη, υποθέτοντας ότι για όλες τις ημέρες του μήνα ο έλεγχος και οι ρυθμίσεις θερμοστάτη είναι για την κανονική περίοδο ψύξης, σε MJ

$Q_{C,B}$ είναι η ενεργειακή απαίτηση για ψύξη, υποθέτοντας ότι για όλες τις ημέρες του μήνα ο έλεγχος και οι ρυθμίσεις θερμοστάτη είναι για την διακοπτόμενη περίοδο ψύξης, σε MJ

$a_{interim,C}$ είναι ο αδιάστατος παράγοντας διορθώσεων για τη διακοπτόμενη ψύξη

ΣΗΜΕΙΩΣΗ: Σε περίπτωση μηδενικής ψύξης κατά τη διάρκεια της διακοπτόμενης περιόδου, το Q_{NC} είναι μηδέν

Ο αδιάστατος παράγοντας διορθώσεων για τη διακοπτόμενη ψύξη, $a_{interim,C}$ υπολογίζεται ως εξής:

$$a_{interim,C} = 1 - b_{interim,C} (\tau_{0,C} / \tau_C) (1 / \lambda_C) (1 - f_{N,C})$$

με ελάχιστη αξία: $a_{interim,C} = f_{N,C}$

Όπου:

$a_{interim,C}$ είναι ο αδιάστατος παράγοντας διορθώσεων για τη διακοπτόμενη ψύξη

$f_{N,C}$ είναι η αναλογία ημερών του μήνα που η ψύξη γίνεται με κανονική λειτουργία ψύξης (π.χ. 10/31);

$b_{interim,C}$ είναι ένας εμπειρικός παράγοντας συσχετισμού με αξία $b_{interim,C} = 3$

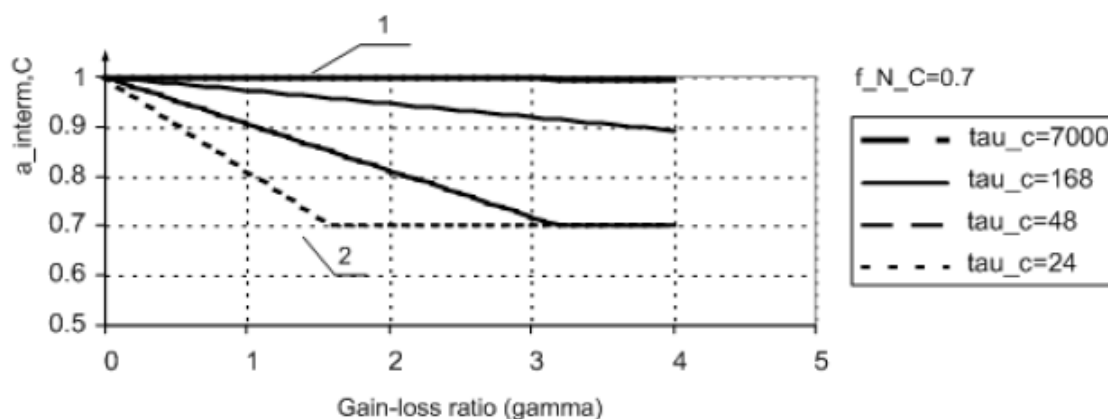
τ_C είναι η σταθερά χρόνου του κτιρίου ή της ζώνης κτιρίου για λειτουργία ψύξης, σε ώρες

$\tau_{0,C}$ είναι η σταθερά τιμή αναφοράς χρόνου για την λειτουργία ψύξης, σε ώρες

λ_C είναι η αδιάστατη αναλογία απώλειας-κέρδους για την ψύξη

ΣΗΜΕΙΩΣΗ: Με έναν απλό αλλά αποτελεσματικό τρόπο, ο παράγοντας διορθώσεων λαμβάνει υπόψη το γεγονός ότι ο αντίκτυπος της διακοπτόμενης λειτουργίας στην ενεργειακή απαίτηση για την ψύξη είναι σχέση του μήκους της περιόδου διακοπής, του ποσού κερδών θερμότητας συγκρινόμενου με το ποσό απωλειών θερμότητας (αναλογία κέρδους/απώλειας), και της αδράνειας του κτιρίου.

Σχεδιάγραμμα 8: Παράδειγμα του παράγοντα διακοπής για την ψύξη

**Key**

- 1 High inertia
2 Low inertia

4.1.19. Ετήσια απαίτηση ενέργειας για τη θέρμανση και την ψύξη, ανά ζώνη κτιρίου

Η ετήσια ενεργειακή απαίτηση για θέρμανση και ψύξη για μια δεδομένη κτιριακή ζώνη υπολογίζεται αθροίζοντας τις υπολογιζόμενες ενεργειακές απαιτήσεις ανά περίοδο, λαμβάνοντας υπόψη την πιθανή στάθμιση για διαφορετική λειτουργία σε περιόδους θέρμανσης ή ψύξης.

$$Q_{NH,yr} = \sum_i Q_{NH,i} \quad \text{and} \quad Q_{NC,yr} = \sum_j Q_{NC,j}$$

Όπου:

$Q_{NH,yr}$ είναι η ετήσια απαίτηση ενέργειας για θέρμανση της εξεταζόμενης ζώνης, σε MJ

$Q_{NH,i}$ είναι η απαίτηση ενέργειας για θέρμανση της εξεταζόμενης ζώνης το μήνα, σε MJ

$Q_{NC,yr}$ είναι η απαίτηση ενέργειας για ψύξη της εξεταζόμενης ζώνης, σε MJ

$Q_{NC,j}$ είναι η απαίτηση ενέργειας για ψύξη της εξεταζόμενης ζώνης ανά μήνα, σε MJ

4.1.20. Ετήσια απαίτηση ενέργειας για τη θέρμανση και την ψύξη, ανά συνδυασμό συστημάτων

Σε περίπτωση υπολογισμού πολλαπλών ζωνών (με ή χωρίς θερμική αλληλεπίδραση μεταξύ των ζωνών), η ετήσια ενεργειακή απαίτηση για θέρμανση και ψύξη για ένα δεδομένο συνδυασμό συστήματος θέρμανσης, ψύξης, και αερισμού που εξυπηρετούν πολλαπλές ζώνες είναι το άθροισμα των ενεργειακών απαιτήσεων για όλες τις ζώνες z_s που εξυπηρετούνται από το ίδιο συνδυασμό συστήματος:

$$Q_{NH,yr,zs} = \sum_z Q_{NH,yr,z} \quad \text{and} \quad Q_{NC,yr,zs} = \sum_z Q_{NC,yr,z}$$

Όπου:

$Q_{NH,yr,zs}$ είναι η ετήσια απαίτηση ενέργειας για τη θέρμανση για όλες τις κτιριακές ζώνες z_s που εξυπηρετούνται από το ίδιο συνδυασμό συστημάτων, σε MJ

$Q_{NH,yr,z}$ είναι η ετήσια απαίτηση ενέργειας για τη θέρμανση της ζώνης z , που εξυπηρετείται από το ίδιο συνδυασμό συστημάτων, σε MJ

$Q_{NC,yr,zs}$ είναι η ετήσια απαίτηση ενέργειας για την ψύξη όπως των κτιριακών ζωνών οικοδόμησης zs που εξυπηρετούνται από το ίδιο συνδυασμό συστημάτων, σε MJ

$Q_{NC,yr,z}$ είναι η ετήσια απαίτηση ενέργειας για την ψύξη της ζώνης z, που εξυπηρετείται από το ίδιο συνδυασμό συστημάτων, σε MJ

4.1.21. Συνολική καταναλισκόμενη ενέργεια για συστήματα θέρμανσης και ψύξης χώρου και συστήματα αερισμού

Σε περίπτωση ενιαίου συνδυασμού συστήματος θέρμανσης, ψύξης, και αερισμού στο κτίριο, ή ανά συνδυασμό συστημάτων, η ετήσια καταναλισκόμενη ενέργεια για τη θέρμανση, $Q_{sys,H}$, και η ετήσια καταναλισκόμενη ενέργεια για ψύξη, $Q_{sys,C}$, συμπεριλαμβανομένων των απωλειών συστήματος ορίζεται ως η συνάρτηση των ενεργειακών απαιτήσεων για θέρμανση και ψύξη ως ακολούθως: σαν ενεργειακή απώλεια και δευτερεύουσα ενέργεια του συστήματος, του $Q_{sys_loss,H,i}$ και $Q_{sys_aux,H,i}$ και $Q_{sys_loss,C,i}$ και $Q_{sys_aux,C,i}$ ανά ενεργειακό διανομέα i, που εκφράζεται σε MJ. Οι απώλειες και η δευτερεύουσα ενέργεια περιέχονται στην παραγωγή, μεταφορά, έλεγχο, διανομή, αποθήκευση και την εκπομπή.

4.1.22. Υποβολή εκθέσεων των αποτελεσμάτων

Για κάθε ζώνη του κτιρίου και για κάθε μήνα, αναφέρονται τα ακόλουθα αποτελέσματα:

Για τη θέρμανση:

Συνολική μεταφορά θερμότητας από μετάδοση

Συνολική μεταφορά θερμότητας από αερισμό

Συνολικές εσωτερικές πηγές θερμότητας

Συνολικές πηγές ηλιακής ενέργειας

Ενεργειακή απαίτηση για τη θέρμανση

Για την ψύξη:

Συνολική μεταφορά θερμότητας από τη μετάδοση

Συνολική μεταφορά θερμότητας από τον αερισμό

Συνολικές εσωτερικές πηγές θερμότητας

Συνολικές πηγές ηλιακής ενέργειας

Ενεργειακή απαίτηση για την ψύξη

Για ολόκληρο το κτίριο, αναφέρεται η ετήσια ενέργεια που χρησιμοποιείται για τη θέρμανση και την ψύξη.

4.2. Απαίτηση αερισμού

4.2.1. Μεταφορά θερμότητας από αερισμό κατά τη περίοδο θέρμανσης

Για κάθε μήνα, η μεταφορά θερμότητας από τον αερισμό Q_v υπολογίζεται ως:

$$Q_{v-heat} = H_{v-heat} \cdot (\theta_i - \theta_e) \cdot n \cdot 0.0864$$

Όπου:

Q_{v-heat} είναι η μεταφορά θερμότητας από αερισμό, σε MJ

H_{v-heat} είναι ο συντελεστής απώλειας θερμότητας αερισμού, σε W/K

θ_i είναι η εσωτερική θερμοκρασία (η προκαθορισμένη τιμή θερμοκρασίας που λαμβάνεται από τη βάση δεδομένων δραστηριοτήτων για κάθε ζώνη)

θ_e είναι η εξωτερική (ατμοσφαιρική) θερμοκρασία (η μηνιαία μέση θερμοκρασία που λαμβάνεται από τα ωριαία καιρικά στοιχεία για τη θέση), σε K

N είναι ο αριθμός ημερών μέσα σε ένα μήνα, σε ημέρες

0.0864 Παράγοντας μετατροπής

4.2.1.1. Συντελεστής απώλειας θερμότητας αερισμού

$$H_{V\text{-heat}} = \rho_a \cdot c_a \cdot u_{V\text{-heat}} \cdot A$$

Όπου:

$H_{V\text{-heat}}$ είναι ο συντελεστής απώλειας θερμότητας αερισμού, σε W/K

$\rho_a \cdot c_a$ είναι η ειδική θερμοχωρητικότητα του αέρα ~ 1.2 kJ/m³

$u_{V\text{-heat}}$ ποσοστό ροής αέρα μέσω του κλιματιζόμενου χώρου σε l/s ανά m² εμβαδό δαπέδου

A είναι το εμβαδό του δαπέδου της ζώνης, σε m²

4.2.1.2. Ποσοστό ροής αέρα αερισμού

$$u_{V\text{-heat}} = u_{V\text{-inf}} / 3.6 + (1 - \eta_{HR}) \cdot u_{V,m,\text{heat}} + u_{V,n,\text{heat}}$$

Όπου:

$u_{V\text{-heat}}$ ποσοστό ροής αέρα μέσω του κλιματιζόμενου χώρου, σε l/s ανά m² εμβαδού δαπέδου

$u_{V\text{-inf}}$ ποσοστό ροής αέρα μέσω του κλιματιζόμενου χώρου λόγω διείσδυσης αέρα σε l/s ανά m² εμβαδού δαπέδου

η_{HR} απόδοση του συστήματος ανάκτησης θερμότητας. Οι προκαθορισμένες τιμές παρουσιάζονται στον πίνακα 14

$u_{V,m,\text{heat}}$ ποσοστό ροής αέρα μέσω του κλιματιζόμενου χώρου ως αποτέλεσμα του χρόνου λειτουργίας του μηχανικού αερισμού, σε l/sm² εμβαδό δαπέδου. Αυτή η τιμή έχει ληφθεί χρησιμοποιώντας τις απαιτήσεις αερισμού όπως καθορίζονται στη βάση δεδομένων δραστηριοτήτων για κάθε τύπο δραστηριότητας.

$u_{V,n,\text{heat}}$ ποσοστό ροής αέρα μέσω του κλιματιζόμενου χώρου ως αποτέλεσμα του φυσικού αερισμού, σε l/sm² εμβαδό δαπέδου. Αυτή η τιμή έχει ληφθεί χρησιμοποιώντας τις απαιτήσεις αερισμού όπως καθορίζονται στη βάση δεδομένων δραστηριοτήτων για κάθε τύπο δραστηριότητας.

Πίνακας 14: Προεπιλεγμένες τιμές των συστημάτων ανάκτησης θερμότητας

Έλασμα εναλλαγής θερμότητας	0.65
Σωλήνες θερμότητας	0.6
Θερμικός τροχός	0.65
Περιστρεφόμενο πηνίο	0.5

4.2.2. Μεταφορά θερμότητας από τον αερισμό, κατά τη περίοδο ψύξης

Για κάθε μήνα, η μεταφορά θερμότητας από τον αερισμό Q_{V-cool} υπολογίζεται σαν:

$$Q_{V-cool} = H_{V-cool} \cdot (\theta_i - \theta'_e) \cdot n \cdot 0.0864$$

Όπου:

Q_{V-cool} είναι η μεταφορά θερμότητας από τον αερισμό, σε MJ

H_{V-cool} είναι ο συντελεστής απώλειας θερμότητας αερισμού, σε W/K

θ_i είναι η εσωτερική θερμοκρασία (η προκαθορισμένη τιμή θερμοκρασίας που λαμβάνεται από τη βάση δεδομένων δραστηριοτήτων για κάθε ζώνη)

θ'_e είναι η τροποποιημένη εξωτερική θερμοκρασία αέρα όπως εμφανίζεται στον πίνακα 15

N είναι ο αριθμός ημερών μέσα σε ένα μήνα, σε ημέρες

0.0864 Παράγοντας μετατροπής

Πίνακας 15: Τιμές της θερμοκρασίας του αέρα παροχής που χρησιμοποιούνται για τον υπολογισμό των μηνιαίων απωλειών αερισμού (απαιτήση ψύξης).

Μήνας	θ'_e (°C)
Ιανουάριος	16.0
Φεβρουάριος	16.0
Μάρτιος	16.0
Απρίλιος	16.0
Μάιος	16.0
Ιούνιος	17.0
Ιούλιος	18.5
Αύγουστος	18.3
Σεπτέμβριος	16.0
Οκτώβριος	16.0
Νοέμβριος	16.0
Δεκέμβριος	16.0

4.2.2.1. Συντελεστής απώλειας θερμότητας αερισμού

$$H_{V-cool} = \rho_a \cdot c_a \cdot u_{V-cool} \cdot A$$

Όπου:

H_{V-heat} είναι ο συντελεστής απώλειας θερμότητας αερισμού, σε W/K

$\rho_a \cdot c_a$ είναι η ειδική θερμοχωρητικότητα αέρα ~ 1.2 kJ/m³

u_{V-cool} ποσοστό ροής αέρα μέσω του κλιματιζόμενου χώρου, σε l/s ανά m² εμβαδού δαπέδου

A είναι το εμβαδό δαπέδου ζώνης σε m²

4.2.2. Ποσοστό ροής αέρα αερισμού

$$u_{v-cool} = u_{v-inf} / 3.6 + u_{v,m}$$

Όπου:

u_{v-cool} ποσοστό ροής αέρα μέσω του κλιματιζόμενου χώρου, σε l/s ανά m^2 εμβαδό δαπέδου

u_{v-inf} ποσοστό ροής αέρα μέσω του κλιματιζόμενου χώρου λόγω διείσδυσης αέρα σε l/sm^2 εμβαδό δαπέδου

$u_{v,m}$ ποσοστό ροής αέρα μέσω του κλιματιζόμενου χώρου ως αποτέλεσμα του μηχανικού αερισμού κατά το χρόνο λειτουργίας, σε l/s ανά m^2 εμβαδό δαπέδου. Αυτή η τιμή δίνεται από τις απαιτήσεις αερισμού, όπως καθιερώνεται στη βάση δεδομένων δραστηριότητας για κάθε τύπο δραστηριότητας.

4.2.3. Ποσοστό διείσδυσης αέρα (θέρμανση και ψύξη)

Αυτή η μεθοδολογία έχει εξαχθεί από το πρότυπο της CEN EN 15242. Στην περίπτωση που δεν υπάρχει καμία αλληλεπίδραση μεταξύ του συστήματος αερισμού (π.χ. μηχανικό σύστημα) και των επιπτώσεων των διαρροών λόγω αεροστεγανότητας, μπορεί να χρησιμοποιηθεί μια απλουστευμένη προσέγγιση για να υπολογιστούν οι τιμές διείσδυσης και απώλειας ως εξής:

Υπολογισμός ροής αέρα διαμέσου του κελύφους λόγω επίδρασης υψομετρικής διαφοράς, $u_{v-inf-stack}$, και επίδρασης του αέρα, $u_{v-inf-wind}$.

Υπολογισμός διείσδυσης αέρα λόγω επίδρασης υψομετρικής διαφοράς στο χώρο ($u_{v-inf-stack}$).

Για κάθε εξωτερικό κελύφος, η ροή αέρα λόγω της επίδρασης της υψομετρικής διαφοράς υπολογίζεται χρησιμοποιώντας την ακόλουθη εξίσωση:

$$u_{v-inf-stack} = 0.0146 \cdot Q_{4Pa} \cdot (h_{stack} \cdot (\theta_e - \theta_i)) \cdot 0.667 \text{ [m}^3/\text{hm}^2 \text{ εξωτερικού κελύφους]}$$

Όπου:

Q_{4Pa} είναι τα χαρακτηριστικά διαρροής αέρα για μια διαφορά πίεσης 4 Pa, σε m^3/hm^2 εξωτερικού κελύφους, δηλαδή, ο μέσος όγκος του αέρα (σε κυβικά μέτρα ανά ώρα), ο οποίος περνά μέσω μιας μονάδας εμβαδού του κελύφους του κτιρίου (σε τετραγωνικά μέτρα) όταν υποβάλλεται σε μια διαφορά πίεσης 4 Pascal του εσωτερικού με το εξωτερικό. Η τιμή που εισάγεται είναι η ροή αέρα για μια διαφορά πίεσης 50 Pa και μετατρέπεται στη ροή αέρα για μια διαφορά πίεσης 4 Pa, χρησιμοποιώντας τις πληροφορίες από τον πίνακα 16, πριν χρησιμοποιηθεί στην πιο πάνω εξίσωση. Η εξωτερική περιοχή του κελύφους του κτιρίου ορίζεται ως το συνολικό εμβαδόν του δαπέδου, των τοίχων, και της οροφής που χωρίζει τον εσωτερικό όγκο από το εξωτερικό περιβάλλον.

Η συνηθισμένη τιμή του h_{stack} είναι 70% του ύψους H_z της ζώνης.

θ_e είναι η εξωτερική (ατμοσφαιρική) θερμοκρασία (ο μηνιαίος μέσος όρος που λαμβάνεται από τα ωριαία κλιματολογικά στοιχεία για τη θέση)

θ_i είναι η εσωτερική θερμοκρασία (η καθορισμένη τιμή θερμοκρασίας που λαμβάνεται από τη βάση δεδομένων δραστηριοτήτων για κάθε ζώνη)

Πίνακας 16: Παραδείγματα από χαρακτηριστικές διαρροές

$m^3/\text{ανά } m^2$ εξωτερικού κελύφους	(exp n=0.667)		
Επίπεδο διαρροών	Q4Pa	Q10Pa	Q50Pa

Μονομελής οικογένεια	Χαμηλό	0.5	1	2.5
	Μέσο	1	2	5
	Ψηλό	2	3.5	10
Πολυμελής οικογένεια, μη οικιστικά εκτός βιομηχανικά	Χαμηλό	0.5	1	2.5
	Μέσο	1	2	5
	Ψηλό	2	3.5	10
Βιομηχανικά	Χαμηλό	1	2	5
	Μέσο	2	3.5	10
	Ψηλό	1	7	20

N (vol.h) exp n=0.667					Εξωτερικό εμβαδόν/όγκο
Επίπεδο διαρροών		n4Pa	n10Pa	n50Pa	
Μονομελής οικογένεια	Χαμηλό	0.5	1	2.5	0.75
	Μέσο	1	2	5	0.75
	Ψηλό	2	3.5	10	0.75
Πολυμελής οικογένεια, μη οικιστικά εκτός βιομηχανικά	Χαμηλό	0.5	1	2.5	0.4
	Μέσο	1	2	5	0.4
	Ψηλό	2	3.5	10	0.4
Βιομηχανικά	Χαμηλό	1	2	5	0.3
	Μέσο	2	3.5	10	0.3
	Ψηλό	1	7	20	0.3

m ³ /ανά m ² εμβαδού δαπέδου exp n=0.667)					Εξωτερικό εμβαδόν/εμβαδόν δαπέδου
Επίπεδο διαρροών		Q4Pa	Q10Pa	Q50Pa	
Μονομελής οικογένεια	Χαμηλό	0.9	1.8	4.5	1.8
	Μέσο	1.8	3.6	9.0	1.8
	Ψηλό	3.6	6.3	18.0	1.8
Πολυμελής οικογένεια, μη οικιστικά εκτός βιομηχανικά	Χαμηλό	0.6	1.1	2.8	1.1
	Μέσο	1.1	2.2	5.5	1.1
	Ψηλό	2.2	3.9	11.0	1.1
Βιομηχανικά	Χαμηλό	1.5	3.0	7.5	1.5
	Μέσο	3.0	5.3	15.0	1.5
	Ψηλό	6.0	10.5	30.0	1.5

Υπολογισμός των εναλλαγών αέρα λόγω της επίδρασης του εξωτερικού αέρα ($u_{v-inf-wind}$)

Για κάθε εξωτερικό κέλυφος, η ροή του αέρα λόγω της επίδρασης εξωτερικού αέρα υπολογίζεται ως ακολούθως:

$$u_{v-inf-wind} = 0.0769 \cdot Q_{4Pa} \cdot (\Delta C_p \cdot V_{site}^2)^{0.667} \text{ [m}^3/\text{hm}^2 \text{ εξωτερικού κελύφους]}$$

Όπου:

Q_{4Pa} είναι το ίδιο όπως καθορίζεται πιο πάνω.

ΔC_p είναι ο συντελεστής πίεσης αέρα που ορίζεται ως:

Για τους κάθετους τοίχους: ο συντελεστής διαφοράς πίεσης αέρα μεταξύ των προσήνεμων και των αντίθετων πλευρών για μια δεδομένη κατεύθυνση αέρα. Η συμβατική αξία ΔC_p είναι 0.75.

Για τις οροφές: ο συντελεστής πίεσης αέρα υπολογίζεται στην επιφάνεια των οροφών

Για επίπεδη οροφή: το ΔC_p υπολογίζεται κατά μέσο όρο σε 0.55

Για κεκλιμένη οροφή: το ΔC_p υπολογίζεται κατά μέσο όρο σε 0.35

V_{site} είναι η ταχύτητα αέρος στο κτίριο σε m/s που ορίζεται ως:

Για τους κάθετους τοίχους: μέση ταχύτητα αέρα για έναν τομέα του αέρα ± 60 στον εξωτερικό άξονα τοίχων (προσανατολισμός)

Για τις οροφές: ταχύτητα αέρα που εξετάζει τον αιολικό τομέα με προσανατολισμό από τον εξωτερικό άξονα τοίχου

Κατόπιν, για κάθε ζώνη, οι συνεισφορές ροής αέρα όλων των εξωτερικών κελυφών λόγω της επίδρασης του αέρα αθροίζονται.

Η προκύπτουσα ροή αέρα, u_{v-sw} , υπολογίζεται για κάθε ζώνη, χρησιμοποιώντας την ακόλουθη εξίσωση:

$$u_{v-sw} = \max(u_{v-inf-stack}, u_{v-inf-wind}) + \frac{0.14 \cdot u_{v-stack} \cdot u_{v-inf-wind}}{Q_{4Pa}} \text{ [m}^3/\text{hm}^2 \text{ εξωτερικού κελύφους]}$$

Όπου:

$u_{v-inf-stack}$ είναι η συνεισφορά ροής αέρα όλων συνολικά των εξωτερικών κελυφών λόγω της επίδρασης της υψομετρικής διαφοράς που αθροίζεται συνολικά για τη ζώνη, σε m^3/hm^2 .

$u_{v-inf-wind}$ είναι η συνεισφορά ροής αέρα όλων συνολικά των εξωτερικών κελυφών λόγω της επίδρασης του αέρα που αθροίζεται συνολικά για τη ζώνη, σε m^3/hm^2 .

Q_{4Pa} είναι το ίδιο όπως ορίζεται πιο πάνω.

Κατά προσέγγιση, το μέρος των εναλλαγών αέρα u_{v-inf} , μπορεί να καθοριστεί χρησιμοποιώντας την ακόλουθη εξίσωση:

$$u_{v-inf} = (\max(0, u_{v-diff}) + u_{v-sw}) \text{ [m}^3/\text{hm}^2 \text{ εξωτερικού κελύφους]}$$

Όπου:

u_{v-diff} είναι η διαφορά μεταξύ των ροών αέρα, παροχής και επιστροφής (που υπολογίζονται χωρίς την επίδραση αέρα ή της επίδρασης λόγω υψομετρικής διαφοράς).

Εντούτοις, αυτή η απλουστευμένη προσέγγιση δε λαμβάνει υπόψη το γεγονός ότι εάν υπάρχει μια διαφορά μεταξύ της παροχής και αερισμού, η ζώνη είναι υποσυμπιεσμένη ή υπερσυμπιεσμένη. Επομένως:

$$u_{v-inf} = u_{v-sw} \quad [m^3/hm^2 \text{ εξωτερικού κελύφους}]$$

Η προκύπτουσα ροή αέρα μετατρέπεται σε μονάδα εμβαδού δαπέδου.

$$u_{v-inf} = u_{v-sw} \cdot \frac{A_{env}}{A_{zone}} \quad [m^3/hm^2 \text{ εμβαδό δαπέδου}]$$

Όπου:

A_{env} είναι το συνολικό εμβαδόν των εξωτερικών κελυφών που ορίζονται ως το συνολικό εμβαδόν του δαπέδου, των τοίχων και της οροφής που χωρίζει τον εσωτερικό όγκο της συγκεκριμένης ζώνης από το περιβάλλον εξωτερικών όψεων, σε m^2 .

A_{zone} είναι το εμβαδόν του δαπέδου της ζώνης, σε m^2

4.2.4. Παραχθέντα αποτελέσματα

Q_{v-heat} : μεταφορά θερμότητας από τον αερισμό για τους υπολογισμούς απαιτήσεων θέρμανσης

Q_{v-cool} : μεταφορά θερμότητας από τον αερισμό για τους υπολογισμούς απαιτήσεων ψύξης

4.3. Απαίτηση ζεστού νερού χρήσης

Η απαίτηση για κάθε ζώνη υπολογίζεται ως ακολούθως:

Z.N.X Απαίτηση (MJ/μήνα) = απαίτηση βάσης δεδομένων * 4.18 /1000 * Εμβαδό ζώνης * ΔT

Όπου:

Απαίτηση από βάση δεδομένων = l/m^2 (ανά μήνα), από τη βάση δεδομένων δραστηριότητας.

ΔT = διαφορά θερμοκρασίας (βαθμός K που το νερό θερμαίνεται), θεωρείται ως 50°K.

4.18 /1000 = ειδική θερμότητα του νερού σε MJ/kgK

Εμβαδόν ζώνης = m^2

Υπολογισμός των απωλειών διανομής για κάθε ζώνη για κάθε μήνα (MJ/μήνα):

Εάν το μήκος των σωληνώσεων από το σημείο παραγωγής ZNX μέχρι το σημείο παροχής του ZNX είναι μεγαλύτερο από 3m, οι απώλειες διανομής υπολογίζονται ως ακολούθως:

Απώλεια διανομής = 0.17* Απαίτηση

Όπου:

0.17 είναι η προεπιλεγμένη μηνιαία απώλεια διανομής Z.N.X (MJ/μήνα) ανά μηνιαία ενεργειακή απαίτηση Z.N.X (MJ/μήνα)

Για κάθε πηγή παραγωγής Z.N.X:

Πρέπει να πραγματοποιηθούν οι υπολογισμοί για κάθε σύστημα ηλιακής ενέργειας που εξυπηρετεί την πηγή παραγωγής Z.N.X., ώστε να υπολογιστεί η συνεισφορά των ηλιακών συστημάτων στην παραγωγή Z.N.X.

Αξιολόγηση της απαίτησης Z.N.X, το εμβαδό, και των απωλειών διανομής σε σχέση με την πηγή παραγωγής Z.N.X.:

Άθροισμα μηνιαίας απαίτησης για όλες τις ζώνες που εξυπηρετούνται από την πηγή παραγωγής Z.N.X.

Άθροισμα μηνιαίας απώλειας διανομής για όλες τις ζώνες που εξυπηρετούνται από την πηγή παραγωγής Z.N.X.

Άθροισμα του εμβαδού όλων των ζωνών που εξυπηρετούνται από την πηγή παραγωγής Z.N.X.

Αξιολόγηση του χρόνου έναρξης και του χρόνου λήξης για οποιαδήποτε ζώνη εξυπηρετούμενη από την πηγή παραγωγής Z.N.X.

Απολογισμός για την συνεισφορά από το σύστημα ηλιακής ενέργειας (με μέγιστη συνεισφορά τη μέση τιμή της ολικής απαίτησης για Z.N.X.), Μέρος 4.8, εάν εφαρμόζεται

Απολογισμός για τη συμβολή από συμπαραγωγή ηλεκτρισμού θερμότητας ΣΠΗΘ, εάν εφαρμόζεται.

4.3.1. Αποθήκευση Z.N.X.

Εάν το σύστημα Z.N.X. περιλαμβάνει αποθήκευση, τότε ο όγκος αποθήκευσης υπολογίζεται ως ακολούθως:

Όγκος αποθήκευσης (λίτρα) = Ημερήσια απαίτηση (MJ/ημέρα) * 36

Όπου:

Ημερήσια απαίτηση = μέγιστη μηνιαία απαίτηση/αριθμός ημερών του μήνα

36 είναι μια υπολογιστική τιμή - ο όγκος αποθήκευσης είναι 36 λίτρα ανά MJ της ημερήσιας απαίτησης

Οι απώλειες αποθήκευσης υπολογίζονται ως ακολούθως:

Απώλειες αποθήκευσης (MJ/μήνα) = $0.1 * (\text{Όγκος αποθήκευσης})^{1/3} * (365/12) * (\text{Όγκος αποθήκευσης})^{2/3} * 3.6$

Όπου:

0.1 είναι μια υπολογιστική τιμή - οι απώλειες αποθήκευσης είναι 0.1 kWh ανά λίτρο της αποθήκευσης ανά ημέρα για το δοχείο αποθήκευσης με ανεπαρκή μόνωση.

Όγκος αποθήκευσης⁵ είναι ο όγκος αποθήκευσης, σε λίτρα, εάν η ετήσια απαίτηση Z.N.X. ήταν 5 MJ/m².

365/12 πολλαπλασιάζονται με τον αριθμό ημερών και διαιρούνται με τον αριθμό μηνών προκειμένου να υπολογιστούν οι μηνιαίες απώλειες αποθήκευσης.

Όγκος αποθήκευσης είναι ο όγκος αποθήκευσης, σε λίτρα, όπως υπολογίζεται πιο πάνω.

3.6 είναι ένας παράγοντας που μετατρέπει τις απώλειες αποθήκευσης από kWh σε MJ.

4.3.2. Δευτερεύον κύκλωμα

Εάν το σύστημα Z.N.X. περιλαμβάνει δευτερεύον κύκλωμα, το δευτερεύον κύκλωμα κυκλοφορίας υπολογίζεται ως ακολούθως:

Μήκος κυκλώματος = $\text{sqrt}(\text{Περιοχή που εξυπηρετείται}) * 4.0$

Όπου:

Περιοχή που εξυπηρετείται είναι η συνολική περιοχή που εξυπηρετείται από την πηγή Z.N.X., ανά m^2 .

4.0 είναι μια υπολογιστική τιμή

Οι απώλειες λόγω δευτερεύον κυκλώματος υπολογίζονται ως εξής:

Απώλειες από δευτερεύοντος κύκλωμα (MJ/μήνα) = Απώλειες ανά μέτρο (W/m) * Μήκος κυκλώματος (m) * Ώρες λειτουργίας * Αριθμός ημερών σε ένα μήνα * 3.6/1000

Όπου:

Απώλειες ανά μέτρο είναι οι απώλειες από τη δευτερεύουσα κυκλοφορία ανά μέτρο, που λαμβάνονται ως 15 W/m του μήκους του δευτερεύοντος κυκλώματος,

Μήκος κυκλώματος είναι το δευτερεύον μήκος κυκλώματος σε m,

Ώρες λειτουργίας είναι ο αριθμός ωρών της ημερήσιας λειτουργίας του συστήματος Z.N.X.

3.6/1000 για τη μετατροπή W σε KWH και έπειτα από KWH σε MJ

Η δευτερεύουσα ισχύς αντλιών κυκλοφορίας υπολογίζεται ως ακολούθως:

Δευτερεύουσα ισχύς αντλιών κυκλοφορίας (kW) = (0.25 * μήκος κυκλώματος + 42) / 500

Όπου:

Μήκος κυκλώματος είναι το δευτερεύον μήκος κυκλώματος κυκλοφορίας σε m,

0.25, 42, και 500 είναι υπολογιστικές τιμές

Η ενέργεια αντλίας κυκλοφορίας για το δευτερεύον κύκλωμα υπολογίζεται με τον πολλαπλασιασμό της ισχύος αντλίας με τις ώρες λειτουργίας του συστήματος Z.N.X.

4.4. Απαίτηση ζεστού νερού χρήσης και θέρμανσης χώρου από ηλιακό σύστημα

Η μεθοδολογία για τον υπολογισμό της συνεισφοράς των ηλιακών συστημάτων για σκοπούς θέρμανσης χώρου ακολουθεί το πρότυπο της CEN EN 151316-4-3:2007.

Η εξίσωση για τον υπολογισμό της συνολικής ηλιακής παραγωγής από ένα ηλιακό σύστημα είναι η ακόλουθη:

$$Q_{T,sol,out} = Q_{W,sol,out} + Q_{H,sol,out}$$

Όπου:

$Q_{T,sol,out}$ είναι η συνολική ηλιακή παραγωγή

$Q_{W,sol,out}$ είναι θερμότητα που παρέχεται από το ηλιακό θερμικό σύστημα στο σύστημα Z.N.X..

$Q_{H,sol,out}$ είναι θερμότητα που παρέχεται από το ηλιακό θερμικό σύστημα στο σύστημα θέρμανσης χώρου

Περισσότερες πληροφορίες για τα ηλιακά θερμικά συστήματα μπορείτε να βρείτε στην ιστοσελίδα του ΥΕΕΒΤ, οδηγία με τίτλο «Οδηγίες χρήσης ηλιακών συστημάτων».

4.5. Απαιτούμενη ενέργεια για φωτισμό

Η ενέργεια φωτισμού υπολογίζεται σύμφωνα με το πρότυπο της CEN «EN 15193-1». Τα δεδομένα εισόδου σε αυτό τον υπολογισμό περιλαμβάνουν την ισχύ φωτισμού, τη διάρκεια λειτουργίας των συσκευών φωτισμού συμπεριλαμβανομένης της επίδρασης από τους χρήστες του κτιρίου, και όρους που εξετάζουν τη συμβολή του ημερήσιου φωτός κάτω από διαφορετικές συνθήκες ελέγχου.

Εξίσωση για το φωτισμό:

$$W_{light} = \frac{\sum_{j=1}^{12} \left[N_j \times \left(\sum_{i=1}^{24} [P_j (F_{Dji} \times F_{Oji})] + 24 \times (P_p + P_{dj} \times F_{Od}) \right) \right]}{1000} \text{ kWh/m}^2 \text{ year}$$

Όπου:

N_j = [31, 28, 31, 30, 31, 30, 31, 31, 30, 31, 30, 31]. Αριθμός ημερών σε κάθε μήνα

P_j = Ισχύς Φωτισμού σε W/m² για κάθε ώρα του μήνα j

P_p = Παρασιτική ισχύς σε W/m² ώρα

P_{dj} = Ισχύς φωτισμού προβολής σε W/m² για κάθε ώρα του μήνα j

F_{Dji} = Παράγοντας διορθώσεων ημερήσιου φωτός για την ώρα i του μήνα j

F_{Oji} = Παράγοντας διορθώσεως χρήσης κτιρίου για την ώρα i του μήνα j

F_{Od} = Παράγοντας διορθώσεως χρήσης για το φωτισμό προβολής καθ' όλη τη διάρκεια του έτους

4.5.1. Υπολογισμός της ισχύος φωτισμού στο πραγματικό κτίριο και κτίριο αναφοράς, P_j

Για το πραγματικό κτίριο

- Όπου οι παράμετροι φωτισμού δεν είναι διαθέσιμες:

1. Βρείτε την ιδανική ένταση φωτισμού σε κάθε χώρο
2. Για να υπολογίσετε την εγκατεστημένη ισχύ, πολλαπλασιάστε τον σταθερό παράγοντα από τον πίνακα 22 για το συγκεκριμένο τύπο φωτισμού και το εμβαδόν των δαπέδων χώρου.

- Όπου έχει γίνει πλήρης σχεδιασμός φωτισμού, συμπεριλαμβανομένης της επαλήθευσης της έντασης φωτισμού ότι πληρούν τα επίπεδα των προτύπων:

Χρησιμοποιήστε την πραγματική ισχύ των κυκλωμάτων φωτισμού και διαιρέστε την με το εμβαδόν της ζώνης.

- Όπου ο φωτισμός έχει επιλεγεί, αλλά ένας πλήρης υπολογισμός έντασης φωτισμού δεν έχει πραγματοποιηθεί:

1. Πάρτε την ίδια εγκατεστημένη ισχύ με το κτίριο αναφοράς (δείτε πιο κάτω).
2. Πολλαπλασιάστε την με 50, και διαιρέστε με τη μέση αποτελεσματικότητα λαμπτήρων και έρματος (σε μονάδες lumen λαμπτήρων ανά Watt κυκλώματος).

Για το κτίριο αναφοράς

1. Υπολογίστε την ιδανική ένταση φωτισμού για κάθε χώρο.
2. Για να υπολογίσετε την εγκατεστημένη ισχύ, διαιρέσετε δια 100, έπειτα, πολλαπλασιάστε με $3.75 \text{ W/m}^2/100\text{lux}$ (για γραφεία, αποθήκες και βιομηχανικούς χώρους) και με $5.2 \text{ W/m}^2/100\text{lux}$ (για όλους τους άλλους χώρους) και επί του εμβαδού δαπέδου του χώρου.

4.5.2. Υπολογισμός της δύναμης εκθεσιακού φωτισμού στο πραγματικό κτίριο και κτίριο αναφοράς, P_{dj} **Για το πραγματικό κτίριο**

1. Πάρτε την ίδια εγκατεστημένη ισχύ με αυτήν του κτιρίου αναφοράς (δείτε πιο κάτω).
2. Εάν ο χρήστης θέλει να πιστωθεί για τη χρησιμοποίηση αποδοτικών λαμπτήρων, πολλαπλασιάστε με 15, και διαιρέστε με τη μέση αποτελεσματικότητα λαμπτήρων και έρματος (σε μονάδες lumen λαμπτήρων ανά Watt κυκλωμάτων).

Για το κτίριο αναφοράς

Πάρτε την τιμή αναφοράς πυκνότητας ισχύος φωτισμού για συγκεκριμένο τύπο χώρου και κατόπιν πολλαπλασιάστε με το εμβαδόν δαπέδων του χώρου.

Οι τοπικοί χειροκίνητοι διακόπτες πρέπει να χρησιμοποιηθούν για το κτίριο αναφοράς, εκτός από τον εκθεσιακό φωτισμό που υποτίθεται ότι είναι πάντα σε λειτουργία [εκτός αν ένας χρονοδιακόπτης το σβήνει].

4.5.3. Υπολογισμός της παρασιτικής ισχύος, P_p

Εκτός αν παρέχονται τα πραγματικά δεδομένα, η παρασιτική φόρτωση ισχύος P_p υποθέτουμε ότι είναι:

- Χειροκίνητοι διακόπτες: 0 W/m^2
- Έλεγχος φωτοκύπτρων: προεπιλογή για τα ψηφιακά προσπελάσιμα συστήματα = 1 W/m^2 , προεπιλογή για τους ανεξάρτητους αισθητήρες = 0.3 W/m^2 ή ο χρήστης μπορεί να καθορίσει την τιμή για το σύστημα που χρησιμοποιείται.
- Αισθητήρας χρήσης χώρου - η παρασιτική ισχύς θα επεκταθεί στους αισθητήρες χρήσης χώρου σε μια μελλοντική έκδοση της ΜΥΕΑΚ.
- Φωτισμός έκτακτης ανάγκης = 1 W/m^2 . Προς το παρόν αυτό δεν εξετάζεται στη ΜΥΕΑΚ ούτε για το κέρδος θερμότητας φωτισμού ούτε για το ηλεκτρικό φορτίο.

4.5.4. Υπολογισμός παράγοντα διορθώσεων ημερησίου φωτός F_{Dji}

Υπολογισμός F_D , ο παράγοντας αντίκτυπου ημερησίου φωτός. F_D είναι η χρήση φωτισμού σε ένα χώρο, που εκφράζεται ως κλάσμα αυτού χωρίς τη συμβολή του ημερησίου φωτός.

4.5.4.1. Διείσδυση ημερήσιου φωτός

Αυτό εκφράζεται από το μέσο παράγοντα ημερήσιου φωτός. Μπορεί επίσης να χρησιμοποιηθεί και για τους φεγγίτες. Ο μέσος παράγοντας ημερήσιου φωτός **μπορεί να εισαχθεί από το χρήστη, ή (στο SBEM) υποθέτουμε ότι είναι:**

- Για πλευρικά παράθυρα $DF = DF_1 = 45 \text{ W}_{win}/A$
- Για χώρους με οριζόντιο ή κεκλιμένου τύπου φεγγίτες, $DF = DF_2 = 90 \text{ W}_{roof}/A$
- Για παράθυρα και φεγγίτες, $DF = DF_1 + DF_2$

Όπου, W_{win} είναι το συνολικό εμβαδόν παραθύρων συμπεριλαμβανομένου του πλαισίου και W_{roof} είναι το συνολικό εμβαδόν φεγγιτών συμπεριλαμβανομένου του πλαισίου και το A είναι το εμβαδόν όλων των επιφανειών δωματίων (ή, δάπεδο, τοίχοι και παράθυρα).

Αυτές οι τιμές είναι για διαφανείς διπλούς υαλοπίνακες χαμηλής εκπομπής.

Αν χρησιμοποιούνται αντιυπεριώδεις ή/και αντηλιακοί υαλοπίνακες: πολλαπλασιάστε με την κανονική μετάδοση επίπτωσης φωτισμού του κατασκευαστή και διαιρέστε με 0.76.

4.5.4.2. Φωτοηλεκτρικός έλεγχος

Φωτοηλεκτρικοί διακόπτες – υπολογισμός αντίστοιχης εξωτερικής έντασης φωτισμού E_{ext} :

Σε χώρους με πλευρικό φωτισμό:

Στο μπροστινό μέρος του δωματίου

$$E_{ext} = 1.5 E 100 / (5 DF/3) / 1000 = 0.09 E/DF \quad \text{kilolux}$$

Στο πίσω μέρος του δωματίου

$$E_{ext} = 1.5 E 100 / (DF/3) / 1000 = 0.45 E/DF \quad \text{kilolux}$$

Για κάθε μήνα, το F_D σε κάθε μισό εμβαδό του δωματίου δίνεται από το κλάσμα ημέρας E_{ext} που δεν ξεπερνιέται, ανά μήνα (Πίνακας 18). Εάν δεν υπάρχει φωτοηλεκτρικός έλεγχος στο πίσω μέρος του δωματίου τότε το F_D ισούται με 1.

$$F_D = (F_D \text{ στο μπροστινό μισό του δωματίου} + F_D \text{ στο πίσω μέρος του δωματίου}) / 2$$

Στους χώρους που φωτίζονται από την οροφή και σε εκείνους με παράθυρα στις απέναντι πλευρές, ή με ένα συνδυασμό παραθύρων και φεγγιτών, η εξωτερική ένταση φωτισμού σε kilolux δίνεται από:

$$E_{ext} = 1.5 E 100 / (0.75 DF) / 1000 = 0.2 E/DF \quad \text{kilolux}$$

Για κάθε μήνα, το F_D σε ολόκληρο το δωμάτιο δίνεται από το κλάσμα ημέρας E_{ext} , το οποίο δεν ξεπερνιέται (Πίνακας 18)

Φωτοηλεκτρική εξασθένιση – υπολογισμός αντίστοιχης εξωτερικής έντασης φωτισμού E_{ext} :

Το E_{ext} υπολογίζεται με τον ίδιο τρόπο όπως και για τους φωτοηλεκτρικούς διακόπτες.

Το F_D δίδεται από

$$F_D = [1 - \text{Οικονομία από ιδανικό διακόπτη εξασθένισης} \times (1 - R_w) / (1 - R_f)]$$

Η εξοικονόμηση από ιδανικό διακόπτη εξασθένισης βρίσκεται στον Πίνακα 20.

Οι χαρακτηριστικές τιμές του R_f και του R_w είναι 0.125 και 0.33, αντίστοιχα, για την πιο μακρά καθιερωμένη μορφή εξασθένισης.

[Σε κανονική λειτουργία θα υπάρχει πλεονάζουσα παραγωγή φωτισμού και κατανάλωση ρεύματος καθ' όλη τη διάρκεια των ωρών απασχόλησης ακόμα κι αν η ένταση φωτισμού από το ημερήσιο φως υπερβαίνει την τιμή στόχευσης E_s ; εκτός αν (μελλοντικές τροποποιήσεις στη ΜΥΕΑΚ) ο φωτισμός σβήνεται είτε από τους κατόχους είτε από έναν αισθητήρα κατοχής ή έναν χρονοδιακόπτη.

4.5.4.3. Χειροκίνητοι διακόπτες

Τα πιο κάτω ισχύουν μόνο όπου υπάρχουν **τοπικοί χειροκίνητοι διακόπτες:**

- με μέγιστη απόσταση από το διακόπτη στη συσκευή φωτισμού που ελέγχει είναι 6 μέτρα ή δύο φορές το ύψος της συσκευής φωτισμού, εάν αυτό είναι μεγαλύτερο
- ή αν το εμβαδό του δωματίου είναι λιγότερο από $30m^2$
- Δεν ισχύει για τους διαδρόμους ή άλλες περιοχές διακίνησης, κλειστούς χώρους αθλητισμού, παγοδρόμια, αποδυτήρια, πισίνες, περιοχές πωλήσεων, χώρους περισυλλογής αποσκευών, περιοχές ελέγχου ασφαλείας, χώρους φαγητού/ποτού, τις αίθουσες, τα θέατρα διαλέξεων, τους

χώρους κατάψυξης, τις βιτρίνες, χώρος ατυχημάτων και επειγόντων περιστατικών, τις περιοχές βιομηχανικών διεργασιών, την αποθήκευση εμπορευμάτων και τις αίθουσες παραστάσεων για τους οποίους το $F_D=1$

Στη ΜΥΕΑΚ ο χρήστης διευκρινίζει τον τύπο ελέγχου.

Η επιλογή χρήσης χειροκίνητου διακόπτη υποθέτουμε ότι ισχύει μόνο όταν:

- το κτίριο χρησιμοποιείται για πρώτη φορά κατά τη διάρκεια τη ημέρας
- (δεν συμπεριλαμβάνεται προς το παρόν στη ΜΥΕΑΚ) μια περίοδος όπου απαιτείται φωτισμός, ακολουθείται από μια περίοδο που δεν απαιτείται φωτισμός
- (δεν συμπεριλαμβάνεται προς το παρόν στη ΜΥΕΑΚ) μετά από μια περίοδο όπου ο χώρος είναι μη κατειλημμένος εντελώς για τουλάχιστον μια ώρα ή
- (δεν συμπεριλαμβάνεται προς το παρόν στη ΜΥΕΑΚ) όταν ένας χρονοδιακόπτης έχει σβήσει το φωτισμό

Μετά από ένα τέτοιο γεγονός, το F_D υπολογίζεται ως εξής:

1. Υπολογισμός της ελάχιστης έντασης εσωτερικού φωτισμού χώρων εργασίας:

$$E_{in} = 2.6 E_{ext} DF \text{ lux}$$

όπου E_{ext} είναι η εξωτερική οριζόντια διάχυτη ένταση φωτισμού (Πίνακας 20) και DF είναι ο μέσος παράγοντας ημερήσιου φωτός (σε %)

2. Το F_D τότε υπολογίζεται από

$$F_D = -0.0175 + 1.0361/(1+\exp(4.0835(\log_{10} E_{in} - 1.8223)))$$

$$\begin{array}{ll} \text{If } \log_{10} E_{in} \leq 0.843 & F_D = 1 \\ \log_{10} E_{in} \geq 2.818 & F_D = 0 \end{array}$$

Το F_D υποθέτουμε ότι παραμένει σταθερό μέχρι το χρονικό σημείο που η εξωτερική E_{ext} ένταση φωτισμού αρχίζει να πέφτει κάτω από αυτήν που ήταν κατά την έναρξη της περιόδου χρήσης του κτιρίου. Μετά, ένα νέο F_D υπολογίζεται χρησιμοποιώντας την πιο πάνω εξίσωση. Αυτή η διαδικασία επαναλαμβάνεται κάθε ώρα που το E_{ext} μειώνεται. Αυτό έχει ως στόχο να προσομοιώνεται η διακοπή για τις προχωρημένες απογευματινές ώρες.

4.5.4.4. Χειροκίνητοι διακόπτες και φωτοηλεκτρικός έλεγχος

Το F_D υπολογίζεται για κάθε έλεγχο χωριστά. Κατόπιν λαμβάνεται το ελάχιστο των δύο F_D s μαζί.

4.5.5. Διόρθωση λόγω ανθρώπινης χρήσης του χώρου, F_{Oji}

Εάν το κτίριο χρησιμοποιείται, αλλά δεν υπάρχει καμία απαίτηση για το φωτισμό (π.χ. ένα δωμάτιο ξενοδοχείου ή ένας θάλαμος νοσοκομείου τη νύχτα), $F_O = 0$

Σε άλλες περιπτώσεις, το F_O είναι ίσο με 1 εάν ο φωτισμός είναι «κεντρικά» αναμμένος (αυτό το υποθέτουμε στη ΜΥΕΑΚ εάν δεν υπάρχει κανένας χειροκίνητος διακόπτης ή φωτοηλεκτρικός έλεγχος. Τα ακόλουθα 3 σημεία δεν ελέγχονται άμεσα από τη ΜΥΕΑΚ:

- περισσότερα από 1 δωμάτια την ίδια στιγμή
- εάν το εμβαδόν που φωτίζεται από μια ομάδα συσκευών φωτισμού που ελέγχονται ταυτόχρονα είναι μεγαλύτερο από 30 m².
- Εξαιρέσεις αποτελούν οι αίθουσες συνεδριάσεων όπου αυτός ο περιορισμός εμβαδού δεν ισχύει.

Σε διαδρόμους και άλλες περιοχές διακίνησης όπως και χώρους πωλήσεων και βιτρίνες, το F_o είναι ίσο με 1 ακόμα κι αν υπάρχει αισθητήρας αντίληψης κατοχής ή χειροκίνητος διακόπτης, εκτός αν ένας χρονοδιακόπτης σβήνει το φωτισμό.

4.5.5.1. Τοπικός αισθητήρας χρήσης

$F_{oi} = F_{oc}$ (το i αντιπροσωπεύει κάθε ώρα στον υπολογισμό)

Σε αυτές τις εκφράσεις το F_{oc} δίνεται στο πίνακα 21 και οι τύποι συστημάτων καθορίζονται από το πρότυπο CEN.

4.5.6. Χρονοδιακόπτες - που χρησιμοποιούνται για τον εκθεσιακό φωτισμό μόνο – υπολογισμός F_{od}

Αυτόματος χρονοδιακόπτης

- Διακόπτει μόνο ένα κλάσμα f του φωτισμού κατά τη διάρκεια κάποιων ωρών h_{off}
 $\Rightarrow F_o = (1-f) \times h_{off}/24 + (24-h_{off})/24$.
- εξασθενίζει το φωτισμό σε ένα κλάσμα f της συνολικής έντασης φωτισμού του κατά τη διάρκεια κάποιων ωρών h_{off}
 $\Rightarrow F_o = (1-f \times (1-R_w)/(1-R_f)) \times h_{off}/24 + (24-h_{off})/24$

Τυπικές τιμές του R_f και του R_w είναι 0.125 και 0.33, αντίστοιχα, για την πιο μακρά καθιερωμένη μορφή εξασθένησης φωτισμού.

Χρόνοι της ημέρας και της νύχτας / ημέρας ανά μήνα

t_{start} = Χρόνος έναρξης προγράμματος φωτισμού

t_{end} = Χρόνος λήξης προγράμματος φωτισμού

Ο αριθμός N ημερών μέσα σε κάθε μήνα δίνεται από

[31, 28, 31, 30, 31, 30, 31, 31, 30, 31, 30, 31]

Χρόνοι ανατολής και δύσης:

Τα $t_{sunrise}$ και t_{sunset} καταγράφονται στον πιο κάτω πίνακα.

Πίνακας 17: $t_{sunrise}$ και t_{sunset}

Μήνας	Ανατολή	Δύση
Ιανουάριος	6:53	16:44
Φεβρουάριος	6:45	17:14
Μάρτιος	6:15	17:42
Απρίλιος	5:33	18:07
Μάιος	4:55	18:31
Ιούνιος	4:33	18:54
Ιούλιος	4:35	19:03
Αύγουστος	4:55	18:48
Σεπτέμβριος	5:19	18:12
Οκτώβριος	5:41	17:30
Νοέμβριος	6:06	16:51
Δεκέμβριος	6:35	16:34

Πίνακας 18: Κλάσμα της μέρας (ανατολή ως δύση) της εξωτερικής διάχυτης έντασης φωτισμού ημέρας που δεν ξεπερνιέται σε Kew

E_{ext} kilolux	Ιαν	Φεβ	Μαρ	Απρ	Μαι	Ιουν	Ιουλ	Αυγ	Σεπ	Οκτ	Νοε	Δεκ	Χρόνος
0	0.000	0.000	0.000	0.000	0.000	0.000	0.000	0.000	0.000	0.000	0.000	0.000	0.000
5	0.472	0.291	0.206	0.160	0.130	0.183	0.159	0.168	0.197	0.282	0.384	0.496	0.261
10	0.772	0.570	0.389	0.338	0.260	0.300	0.279	0.281	0.334	0.449	0.649	0.828	0.454
15	0.946	0.776	0.594	0.521	0.367	0.397	0.373	0.389	0.493	0.666	0.895	0.985	0.616
20	0.995	0.916	0.736	0.617	0.571	0.466	0.436	0.559	0.631	0.833	0.984	0.999	0.728
25	1.000	0.977	0.876	0.738	0.654	0.622	0.594	0.646	0.770	0.940	0.998	1.000	0.817
30	1.000	0.998	0.950	0.847	0.749	0.731	0.706	0.752	0.883	0.987	1.000	1.000	0.883
35	1.000	1.000	0.989	0.928	0.838	0.822	0.804	0.850	0.960	0.998	1.000	1.000	0.932
40	1.000	1.000	0.997	0.974	0.915	0.896	0.877	0.917	0.990	1.000	1.000	1.000	0.964
45	1.000	1.000	0.999	0.991	0.956	0.945	0.938	0.966	0.997	1.000	1.000	1.000	0.983
50	1.000	1.000	1.000	0.996	0.984	0.973	0.974	0.990	0.999	1.000	1.000	1.000	0.993
55	1.000	1.000	1.000	1.000	0.996	0.989	0.993	0.998	1.000	1.000	1.000	1.000	0.998
60	1.000	1.000	1.000	1.000	0.998	0.997	0.997	1.000	1.000	1.000	1.000	1.000	0.999
65	1.000	1.000	1.000	1.000	1.000	0.999	0.999	1.000	1.000	1.000	1.000	1.000	1.000
70	1.000	1.000	1.000	1.000	1.000	1.000	1.000	1.000	1.000	1.000	1.000	1.000	1.000

Πίνακας 19: Εξοικονόμηση από τον ιδανικό διακόπτη εξασθένησης (δεδομένα από το Kew, για την περίοδο από την ανατολή ως τη δύση)

E_{ext} kilolux	Ιαν	Φεβ	Μαρ	Απρ	Μαι	Ιουν	Ιουλ	Αυγ	Σεπ	Οκτ	Νοε	Δεκ	Χρόνος
0	1.000	1.000	1.000	1.000	1.000	1.000	1.000	1.000	1.000	1.000	1.000	1.000	1.000
5	0.764	0.855	0.897	0.920	0.935	0.909	0.920	0.916	0.902	0.859	0.808	0.752	0.870
10	0.571	0.712	0.800	0.835	0.870	0.834	0.851	0.846	0.818	0.747	0.646	0.545	0.756
15	0.428	0.584	0.703	0.747	0.809	0.773	0.792	0.785	0.741	0.646	0.507	0.394	0.659
20	0.328	0.476	0.611	0.668	0.740	0.722	0.743	0.720	0.665	0.547	0.395	0.298	0.576
25	0.263	0.392	0.527	0.599	0.669	0.669	0.691	0.656	0.592	0.460	0.318	0.238	0.507
30	0.219	0.328	0.454	0.534	0.607	0.611	0.634	0.597	0.522	0.389	0.265	0.199	0.447
35	0.188	0.282	0.393	0.474	0.550	0.556	0.579	0.540	0.459	0.335	0.227	0.170	0.397
40	0.164	0.246	0.345	0.421	0.497	0.504	0.526	0.487	0.405	0.293	0.199	0.149	0.354
45	0.146	0.219	0.307	0.376	0.449	0.457	0.478	0.439	0.360	0.261	0.177	0.132	0.317
50	0.131	0.197	0.276	0.339	0.407	0.415	0.435	0.398	0.325	0.234	0.159	0.119	0.287
55	0.120	0.179	0.251	0.308	0.371	0.379	0.397	0.362	0.295	0.213	0.145	0.108	0.261
60	0.110	0.164	0.230	0.282	0.340	0.348	0.364	0.332	0.270	0.195	0.133	0.099	0.239
65	0.101	0.152	0.213	0.261	0.314	0.322	0.336	0.306	0.250	0.180	0.122	0.092	0.221
70	0.094	0.141	0.197	0.242	0.292	0.299	0.312	0.285	0.232	0.167	0.114	0.085	0.205
75	0.088	0.131	0.184	0.226	0.272	0.279	0.291	0.266	0.216	0.156	0.106	0.079	0.192
80	0.082	0.123	0.173	0.212	0.255	0.261	0.273	0.249	0.203	0.147	0.099	0.074	0.180
85	0.077	0.116	0.163	0.199	0.240	0.246	0.257	0.234	0.191	0.138	0.094	0.070	0.169
90	0.073	0.110	0.154	0.188	0.227	0.232	0.243	0.221	0.180	0.130	0.088	0.066	0.160
95	0.069	0.104	0.145	0.178	0.215	0.220	0.230	0.210	0.171	0.123	0.084	0.063	0.151

100	0.066	0.099	0.138	0.169	0.204	0.209	0.218	0.199	0.162	0.117	0.080	0.060	0.144
105	0.063	0.094	0.132	0.161	0.194	0.199	0.208	0.190	0.155	0.112	0.076	0.057	0.137
110	0.060	0.090	0.126	0.154	0.186	0.190	0.199	0.181	0.148	0.107	0.072	0.054	0.131
115	0.057	0.086	0.120	0.147	0.177	0.182	0.190	0.173	0.141	0.102	0.069	0.052	0.125
120	0.055	0.082	0.115	0.141	0.170	0.174	0.182	0.166	0.135	0.098	0.066	0.050	0.120

Πίνακας 20: Εξωτερικές εντάσεις φωτισμού για τους χειρωνακτικούς διακόπτες. Εκτός αυτών των ωρών η εξωτερική ένταση φωτισμού υποθέτουμε ότι είναι μηδέν

	Ιαν	Φεβ	Μαρ	Απρ	Μαι	Ιουν	Ιουλ	Αυγ	Σεπ	Οκτ	Νοε	Δεκ
Ωρα												
6:30	0.0	0.2	2.2	2.1	6.8	9.0	7.4	3.7	0.7	0.0	0.0	0.0
7:30	0.3	2.0	7.3	7.3	13.0	15.1	13.9	9.9	4.5	0.7	0.7	0.1
8:30	2.2	6.5	12.5	12.6	19.3	20.9	20.0	16.6	11.0	4.2	3.8	1.6
9:30	5.8	10.6	17.1	18.2	24.7	26.0	26.1	22.6	16.9	9.4	7.8	4.7
10:30	8.7	14.0	20.7	22.7	28.7	30.6	31.1	26.9	22.2	13.8	10.9	7.6
11:30	10.2	15.3	22.5	26.1	31.0	32.6	34.9	30.6	25.0	17.1	12.6	9.0
12:30	10.1	15.9	22.4	27.7	33.6	34.8	36.3	32.9	25.9	18.7	12.6	9.1
13:30	8.9	13.7	20.4	27.6	33.8	35.4	35.9	33.1	25.4	19.0	11.0	7.7
14:30	6.0	10.9	16.8	26.6	32.6	34.0	34.2	31.8	24.5	17.1	8.2	4.9
15:30	2.5	6.7	12.5	24.0	29.1	30.2	31.1	28.3	21.1	14.0	3.9	1.6
16:30	0.3	2.0	7.4	18.7	24.4	25.6	26.6	23.1	16.2	9.8	0.6	0.1
17:30	0.0	0.2	2.3	13.4	18.9	20.5	20.7	17.0	10.5	4.2	0.0	0.0
18:30	0.0	0.0	0.3	7.6	13.2	14.8	14.6	10.5	4.3	0.7	0.0	0.0
19:30	0.0	0.0	0.0	2.1	6.8	9.1	8.1	3.8	0.7	0.0	0.0	0.0

Πίνακας 21: Τιμές F_{oc}

Αντίληψη κατοχής	F_{oc}
Συστήματα χωρίς αυτόματη ανίχνευση παρουσίας ή απουσίας	
Χειροκίνητος διακόπτης ενεργοποίησης/απενεργοποίησης	1.00
Χειροκίνητος διακόπτης ενεργοποίησης/απενεργοποίησης + πρόσθετο αυτόματο σήμα εξάλειψης	0.95
Συστήματα με αυτόματη ανίχνευση παρουσίας ή απουσίας	
Αυτόματη ενεργοποίηση / Εξασθένιση	0.95
Αυτόματη ενεργοποίηση / απενεργοποίηση	0.90
Χειροκίνητη ενεργοποίηση / Εξασθένιση	0.90
Χειροκίνητη ενεργοποίηση / Αυτόματη απενεργοποίηση	0.82

Πίνακας 22: Εφαρμογή, τύπος λαμπτήρων και πυκνότητα ισχύος

Εφαρμογή και τύπος λαμπτήρων	Σειρά πυκνότητας ισχύος (W/m ² /100lux)
Εμπορική εφαρμογή	
T12 Φθορισμού - (halophosphate - χαμηλής συχνότητας έλεγχος	5.0
T8 Φθορισμού - (halophosphate - χαμηλής συχνότητας έλεγχος	4.4
T8 Φθορισμού - halophosphate - υψηλής συχνότητας έλεγχος	3.8
T8 Φθορισμού - triphosphor - υψηλής συχνότητας έλεγχος	3.4
Φθορισμού – συμπαγής	4.6

Αλογονιδίου μετάλλων	5.5
Υψηλή πίεσης υδράργυρου	7.6
Υψηλής πίεσης νατρίου	4.5
GLS	28.0
T5	3.3
Βιομηχανική εφαρμογή	
T12 Φθορισμού - (halophosphate - χαμηλής συχνότητας έλεγχος	3.9
T8 Φθορισμού - (halophosphate - χαμηλής συχνότητας έλεγχος	3.4
T8 Φθορισμού - halophosphate - υψηλής συχνότητας έλεγχος	3.0
T8 Φθορισμού - triphosphor - υψηλής συχνότητας έλεγχος	2.6
Φθορισμού – συμπαγής	4.1
Αλογονιδίου μετάλλων	5.7
Υψηλή πίεσης υδράργυρου	3.3
Υψηλής πίεσης νατρίου	2.6

4.5.7. Διόρθωση λόγω μέτρησης της κατανάλωσης ενέργειας

Εφαρμόζετε μια μείωση 5% στην ενέργεια φωτισμού για διόρθωση λόγω μετρήσεων, εφόσον αυτό ισχύει.

4.6. Τελική χρήση ενέργειας θέρμανσης

Η τελική χρήση ενέργειας για θέρμανση καθορίζεται σε μηνιαία βάση για κάθε σύστημα HVAC του κτιρίου. Αφού υπολογιστεί η ενεργειακή απαίτηση για τη θέρμανση σε κάθε ζώνη του κτιρίου (Q_{NH}) όπως περιγράφεται στην παράγραφο 4.1.7., η ενεργειακή απαίτηση θέρμανσης για το σύστημα HVAC h_i θα είναι το άθροισμα των απαιτήσεων όλων των ζωνών που συνδέονται με εκείνο το σύστημα HVAC (H_d). Για τη θέρμανση, ο «συντελεστής συστημάτων της απόδοσης» ενός συστήματος HVAC, SCoP, είναι η αναλογία της συνολικής απαίτησης θέρμανσης σε εκείνο το σύστημα HVAC διαιρούμενη με την ενέργεια που εισάγεται στην πηγή θερμότητας, όπως αναφέρεται στην παράγραφο 3.3.3.

Στη συνέχεια, η τελική χρήση ενέργειας για θέρμανση για το σύστημα HVAC h_i (H_e) υπολογίζεται από:

$$H_e = H_d / SCoP$$

Η τελική χρήση ενέργειας για θέρμανση του κτιρίου είναι η προσθήκη της τελικής χρήσης ενέργειας θέρμανσης όλων των συστημάτων HVAC που περιλαμβάνονται στο κτίριο.

4.6.1. Διόρθωση λόγω μέτρησης της κατανάλωσης ενέργειας

Εφαρμόζετε μια μείωση 5% στην ενέργεια θέρμανσης για διόρθωση λόγω μετρήσεων, εφόσον αυτό ισχύει.

4.7. Τελική χρήση ενέργειας για ψύξη

Η τελική χρήση ενέργειας για ψύξη καθορίζεται σε μηνιαία βάση για κάθε σύστημα HVAC του κτιρίου. Αφού υπολογιστεί η ενεργειακή απαίτηση για την ψύξη σε κάθε ζώνη του κτιρίου (Q_{NC}) όπως περιγράφεται στην παράγραφο 4.1.8., η απαίτηση ενέργειας για ψύξη για το σύστημα HVAC h_i θα είναι το άθροισμα της απαίτησης όλων των ζωνών που συνδέονται με εκείνο το σύστημα HVAC (C_d). Για την ψύξη, η «αναλογία ενεργειακής απόδοσης συστημάτων» ενός συστήματος HVAC, SEER, είναι η αναλογία της συνολικής απαίτησης ψύξης σε εκείνο το σύστημα HVAC διαιρούμενη με την ενέργεια που εισάγεται στην πηγή ψύξης όπως αναφέρεται στην παράγραφο 3.3.3.

Η τελική χρήση ενέργειας για ψύξη για το σύστημα HVAC h_i (C_e) υπολογίζεται από:

$$C_e = C_d / SEER$$

Η τελική χρήση ενέργειας για ψύξη του κτιρίου είναι το άθροισμα της τελικής ενεργειακής χρήσης ψύξης όλων των συστημάτων HVAC που περιλαμβάνονται στο κτίριο.

4.7.1. Διόρθωση λόγω μέτρησης της κατανάλωσης ενέργειας

Εφαρμόζετε μια μείωση 5% στην ενέργεια ψύξης για διόρθωση λόγω μετρήσεων, εφόσον αυτό ισχύει.

4.8. Τελική ενέργεια χρήσης για ζεστό νερό

Όπως περιγράφεται στην παράγραφο 4.3., για κάθε πηγή παραγωγής Z.N.X, υπολογίζονται:

απώλειες αποθήκευσης απώλειες δευτερεύον κυκλώματος ενέργεια κυκλοφορητή δευτερεύον κυκλώματος (που προστίθεται στη δευτερεύουσα ενέργεια)

Η μηνιαία απόδοση διανομής Z.N.X. υπολογίζεται ως εξής:

Απόδοση διανομής = απαίτηση Z.N.X. (MJ/μήνα) / [απαίτηση Z.N.X. (MJ/μήνα) + Απώλειες διανομής (MJ/μήνα) + απώλειες αποθήκευσης (MJ/μήνα) + απώλειες δευτερεύουσας κυκλοφορίας (MJ/μήνα)]

Συνολική θερμική απόδοση για το σύστημα Z.N.X. = απόδοσης διανομής * απόδοση πηγών παραγωγής Z.N.X.

Υπολογίζετε την κατανάλωση ενέργειας Z.N.X για την πηγή παραγωγής Z.N.X. ως εξής:

Κατανάλωση ενέργειας Z.N.X. = απαίτηση Z.N.X./συνολική θερμική απόδοση για το σύστημα Z.N.X..

4.9. Ηλιακή θερμική συμβολή

Η ενεργειακή παραγωγή που δίνεται από το ηλιακό θερμικό ενεργειακό σύστημα υπολογίζεται σύμφωνα με τον προσανατολισμό και την κλίση των συλλεκτών. Προκειμένου να υπολογιστεί η ακτινοβολία στην επίπεδη επιφάνεια συλλεκτών, τα ωριαία στοιχεία ακτινοβολίας έχουν επεξεργαστεί για να παράξουν τις τιμές της ολικής ηλιακής ακτινοβολίας για τους προσανατολισμούς και τις κλίσεις που παρουσιάζονται στους Πίνακες 23 και 24 αντίστοιχα. Η ενεργειακή παραγωγή του συστήματος υπολογίζεται με την εφαρμογή μιας ετήσιας απόδοσης μετατροπής της ηλιακής πηγής στην επίπεδη επιφάνεια συλλεκτών.

Για τους σκοπούς υπολογισμών στη ΜΥΕΑΚ, το ζεστό νερό που προέρχεται από το ηλιακό θερμικό σύστημα χρησιμοποιείται για να μετατοπίσει καύσιμο που χρησιμοποιείται από την πηγή παραγωγής ζεστού νερού (Z.N.X) και θέρμανσης χώρου.

4.9.1. Απαιτούμενα δεδομένα

Σύστημα Z.N.X. που εξυπηρετείται από το σύστημα ηλιακής ενέργειας: Καθορίζει το όνομα που δίνεται από το χρήστη για την πηγή παραγωγής Z.N.X. με την οποία συνδέεται η πηγή ηλιακής ενέργειας (Π.Η.Ε.) Αυτή η παράμετρος απαιτείται έτσι ώστε το λογισμικό να γνωρίζει ποιο είναι τα αρχικό καύσιμο που έχει εκτοπιστεί από το σύστημα ηλιακής ενέργειας.

Εμβαδόν: Διευκρινίζει το εμβαδόν των ηλιακών συλλεκτών ενέργειας, δεν συμπεριλαμβάνει την κατασκευή υποστήριξης σε m^2 .

Προσανατολισμός: διευκρινίζει τον προσανατολισμό των ηλιακών συσσωρευτών.

Κλίση: διευκρινίζει την κλίση των ηλιακών συλλεκτών σε μοίρες από τον ορίζοντα όπου 0° αντιπροσωπεύει μια οριζόντια επιφάνεια και 90° μια κάθετη επιφάνεια.

Πίνακας 23: Προσανατολισμοί για τους οποίους η ηλιακή ακτινοβολία έχει υπολογιστεί

Προσανατολισμός
B
BA
A
NA
N
NΔ
Δ
BΔ

Πίνακας 24: Κλίσεις για τις οποίες η ηλιακή ακτινοβολία έχει υπολογιστεί

Κλίσεις
0
15
30
45
60
75
90

4.9.2. Ορισμός των αλγορίθμων

$$Q_{SES} = I \cdot K_S \cdot A$$

Όπου:

Q_{SES} είναι η ωφέλιμη ενέργεια ζεστού νερού χρήσης που παρέχεται από το σύστημα ηλιακής ενέργειας, σε kWh

I είναι η ολική ηλιακή ακτινοβολία στην επιφάνεια συλλεκτών, σε kWh/m²

K_S είναι η ετήσια απόδοση συστημάτων μετατροπής και προκύπτει από την αναλογία μεταξύ του ωφέλιμου ζεστού νερού που παραδίδεται από τους ηλιακούς συλλέκτες και της ηλιακής ακτινοβολίας στην επίπεδη επιφάνεια των συλλεκτών, σε %. Η τιμή που χρησιμοποιείται από τη ΜΥΕΑΚ είναι 38%.

A είναι το εμβαδόν ανοίγματος του συλλέκτη, σε m².

4.9.3. Παραθθέντα αποτελέσματα

Η ΜΥΕΑΚ αφαιρεί το ωφέλιμο ζεστό νερό που παράγεται από το ηλιακό θερμικό σύστημα από τις απαιτήσεις που καλύπτονται από την πηγή παραγωγής Ζ.Ν.Χ. με την οποία έχει συνδεθεί το σύστημα ηλιακής ενέργειας.

4.9.4. Σχόλια για την ακρίβεια των αλγόριθμων

Ο αλγόριθμος που χρησιμοποιείται για την προβλέψει της απόδοσης του συστήματος ηλιακής ενέργειας έχει προσαρμοστεί προκειμένου να δίνει τιμές παραγωγής ενέργειας που συμπίπτουν με τα πραγματικά στοιχεία μετρημένης απόδοσης.

Η ΜΥΕΑΚ δεν λαμβάνει υπόψη την ηλεκτρική ενέργεια που καταναλώνεται από την αντλία στο ηλιακό πρωτεύων κύκλωμα.

Η ΜΥΕΑΚ δεν εξετάζει την επιρροή που μπορούν να έχουν στη γενική παραγωγή του συστήματος ηλιακής ενέργειας οι διαφορετικές στρατηγικές ηλιακής προθέρμανσης.

4.10. Φωτοβολταϊκά

Η ενεργειακή παραγωγή που δίνεται από το φωτοβολταϊκό σύστημα (στο εξής «ΦΒ») υπολογίζεται σύμφωνα με τον προσανατολισμό και την κλίση συλλεκτών. Προκειμένου να υπολογιστεί η ακτινοβολία στα ΦΒ πλαίσια τα ωριαία στοιχεία ακτινοβολίας έχουν επεξεργαστεί για να παράξουν τις τιμές της γενικής ηλιακής ακτινοβολίας για τους προσανατολισμούς και τις κλίσεις που παρουσιάζονται στον Πίνακα 23 και τον Πίνακα 24, αντίστοιχα. Η ηλεκτρική ενέργεια που παράγεται από ΦΒ υπολογίζεται με την εφαρμογή δύο παραγόντων του ηλιακού δυναμικού στην επίπεδη επιφάνεια των συλλεκτών: η μετατροπή απόδοσης του κάθε συλλέκτη (της οποίας η τιμή εξαρτάται από την τεχνολογία που επιλέγεται) και οι απώλειες συστημάτων (απώλειες αναστροφών, σκίαση συλλέκτη, απώλειες εναλλασσόμενου ρεύματος, θερμοκρασία συλλέκτη, κτλ).

4.10.1. Απαιτήσεις δεδομένων

Τύπος: αναφέρεται στις φωτοβολταϊκές τεχνολογίες που είναι διαθέσιμες στη ΜΥΕΑΚ (μονοκρυσταλλικό πυρίτιο, πολυκρυσταλλικό πυρίτιο, άμορφο πυρίτιο και άλλες λεπτές ταινίες). Κάθε μια από αυτές τις τεχνολογίες έχει συνδεθεί με μια διαφορετική απόδοση μετατροπής όπως φαίνεται στο Πίνακα 25.

Εμβαδόν: καθορίζει το εμβαδό των φωτοβολταϊκών πλαισίων, δε λαμβάνει υπόψη την κατασκευή στήριξης, σε m^2 .

Προσανατολισμός: καθορίζει τον προσανατολισμό των ΦΒ πλαισίων.

Κλίση: καθορίζει την κλίση των ΦΒ πλαισίων σε μοίρες από το οριζόντιο όπου 0° αντιπροσωπεύουν μια οριζόντια επιφάνεια και 90° μια κάθετη επιφάνεια.

Η απόδοση των πλαισίων των ΦΒ μετατροπής περιορίζεται σε 4 γενικές τεχνολογίες, Πίνακας 25.

Πίνακας 25: Αποδοτικότητα μετατροπής των φωτοβολταϊκών πλαισίων

Μονοκρυσταλλικό πυρίτιο	15 %
Πολυκρυσταλλικό πυρίτιο	12 %
άμορφο πυρίτιο	6%

άλλα λεπτού υμένα	8%
-------------------	----

Πίνακας 26: Απώλειες Φωτοβολταϊκών συστημάτων

Απώλειες αναστροφών	7.5 %
Σκίαση Πλαισίου	2.5 %
Θερμοκρασία Πλαισίου	3.5%
Σκίαση	2%
Κακός συνδυασμός και απώλειες συνεχούς ρεύματος	3.5%
λάθος κακού συνδυασμού MPP	1.5%
Απώλειες εναλλασσόμενου ρεύματος	3%
Άλλα	1.5%
Ολικές απώλειες	25.0%

4.10.2. Ορισμός των αλγορίθμων

Παραγωγή ηλεκτρικής ενέργειας από φωτοβολταϊκά

$$Q_{PV} = I \cdot K_E \cdot (1 - K_S) \cdot A$$

Όπου:

Q_{PV} Είναι η ετήσια παραχθείσα ηλεκτρική ενέργεια από τα φωτοβολταϊκά πλαίσια, σε KWh.

I Είναι η ολική ηλιακή ακτινοβολία στην επιφάνεια των πλαισίων, σε KWh/m²

K_E Είναι η συνολική απόδοση μετατροπής, σε % (Πίνακας 25)

K_S Είναι οι απώλειες του συστήματος, σε % (Πίνακας 26).

A είναι το εμβαδόν των φωτοβολταϊκών πλαισίων, δε λαμβάνει υπόψη την κατασκευή στήριξης, σε m²

Οι εκπομπές διοξειδίου του άνθρακα που εκτοπίστηκαν από ηλεκτρική ενέργεια από το φωτοβολταϊκό

$$C_{PV} = Q_{PV} \cdot C_D$$

Όπου:

C_{PV} Είναι οι ετήσιες εκπομπές διοξειδίου του άνθρακα που εκτοπίστηκαν από την ηλεκτρική ενέργεια που παράγεται από τα φωτοβολταϊκά πλαίσια, σε kg CO₂.

C_D Είναι το ποσό του διοξειδίου του άνθρακα που εκτοπίζεται από κάθε μονάδα ηλεκτρικής ενέργειας που παράγεται από τα φωτοβολταϊκά πλαίσια και είναι ίση με 0,794 kg CO₂/kWh που λαμβάνονται από εγκεκριμένα έγγραφα για την εκτοπισθείσα ηλεκτρική ενέργεια.

4.10.3. Παραχθέντα Αποτελέσματα

Η ετήσια ηλεκτρική ενέργεια που παράγεται από το φωτοβολταϊκό σύστημα.

Το διοξείδιο του άνθρακα που έχει εκτοπιστεί λόγω της ηλεκτρικής ενέργειας που παράγεται από το φωτοβολταϊκό σύστημα.

4.11. Ανεμογεννήτριες

Η μεθοδολογία που ακολουθείται για τον υπολογισμό της ηλεκτρικής ενέργειας που παράγεται από τις ανεμογεννήτριες βασίζεται στη μέθοδο του μέσου όρου της πυκνότητας της ισχύος. Η ηλεκτρική ενέργεια που παράγεται από την ανεμογεννήτρια προκύπτει από την εκτίμηση της μέσης πυκνότητας ισχύος του ανέμου τη διάρκεια του έτους χρησιμοποιώντας τα ωριαία δεδομένα του CIBSE και με την εφαρμογή της απόδοσης της γεννήτριας τουρμπίνας για τη μετατροπή. Διόρθωση του αιολικού δυναμικού μπορεί να γίνει λόγω του ύψους της ανεμογεννήτριας και την μορφή του εδάφους.

4.11.1. Απαιτήσεις δεδομένων

Τύπος εδάφους: Καθορίζει τον σχηματισμό του εδάφους, όπου είναι εγκατεστημένη η ανεμογεννήτρια από ομαλή επίπεδη περιοχή (χωρίς εμπόδια), αγροτικό έδαφος με φράκτες και ημιαστικές ή βιομηχανικές ζώνες μέχρι αστικές με μέσο ύψος κτιρίου μεγαλύτερο από 15m.

Διάμετρος: διευκρινίζει τη διάμετρο του στροφέα της ανεμογεννήτριας, σε m.

Ύψος κόμβου: διευκρινίζει το ύψος του κόμβου της ανεμογεννήτριας, σε m.

Ισχύς: Καθορίζει την εκτιμημένη ισχύ της ανεμογεννήτριας (ηλεκτρική ισχύ σε εκτιμημένη ταχύτητα του ανέμου) σε KW - Οι πληροφορίες αυτές χρησιμοποιούνται για να δηλώσουν την απόδοση της μετατροπής της ανεμογεννήτριας. Για τους σκοπούς του SBEMcy, η απόδοση θεωρείται ότι αλλάζει με τη μηνιαία ταχύτητα του ανέμου και την εκτιμημένη ισχύ των τουρμπίνων σύμφωνα με τον Πίνακα 28.

Πίνακας 27: Κατηγορίες εδάφους και σχετικές παράμετροι (CIBSE, 2002)

	K_R παράγοντας εδάφους	z_o (m) τραχύτητα
Ανοιχτή Επίπεδη Περιοχή	0.17	0.01
Αγροτικό έδαφος με όρια καθορισμένα από φράκτες, περιστασιακές φάρμες μικρού μεγέθους, κατοικίες ή δέντρα	0.19	0.05
Ημιαστικές, βιομηχανικές περιοχές και μόνιμα δάση	0.22	0.3
Οι αστικές περιοχές όπου τουλάχιστον το 15% της επιφάνειάς τους είναι καλυμμένο με κτίρια μέσου ύψους άνω των 15m	0.24	1

Πίνακας 18: Αποδόσεις ανεμογεννήτριας

Μέση ετήσια ταχύτητα ανέμου	(<80 kW) Μικρές τουρμπίνες	(>80 kW) Μεσαίες τουρμπίνες
(0,3)	0 %	0 %
(3,4)	20%	36%
(4,5)	20%	35%
(5,6)	19%	33%
(6,7)	16%	29%
(7,8)	15%	26%
(8,9)	14%	23%
>9	14%	23%

4.11.2. Ορισμός των αλγορίθμων

Ανεμογεννήτριες παραγωγής ηλεκτρικής ενέργειας

$$Q_{WT} = 0.5 \cdot \rho \cdot C_R(z) \cdot V_o^3 \cdot A \cdot EPF \cdot K_{WT} / 1000 \quad [\text{kWh}]$$

Όπου:

Q_{WT} είναι η ετήσια ηλεκτρική ενέργεια που παράγεται από την ανεμογεννήτρια σε kWh

ρ είναι η πυκνότητα του αέρα ~ 1,225 kg/m³

$C_R(z)$ είναι ο συντελεστής τραχύτητας σε ύψος z και υπολογίζεται ως εξής:

$$C_R(z) = K_R \cdot \ln(z / z_0)$$

Όπου:

K_R είναι ο παράγοντας του εδάφους (Πίνακας 27)

z_0 είναι το μήκος ταχύτητας (Πίνακας 27)

z είναι το ύψος του κόμβου της ανεμογεννήτριας, σε m

V_o είναι η μέση ετήσια ταχύτητα του ανέμου, όπως παρέχεται στο CIBSE από το ελεγχόμενο έτος αναφοράς για κάθε περιοχή σε m/s

A είναι το εμβαδό (swert area) της τουρμπίνας σε m², που υπολογίζεται ως εξής:

$$A = \pi \cdot D^2 / 4$$

Όπου:

D Είναι η διάμετρος της ανεμογεννήτρια, σε m.

EPF είναι ο παράγοντας ενεργειακού μοντέλου που υπολογίζεται χρησιμοποιώντας την ωριαία ταχύτητα του ανέμου, όπως ορίζονται από το CIBSE για τα ελεγχόμενα έτη αναφοράς όπως:

$$EPF = \frac{APD}{0.5 \cdot \rho \cdot V_o^3}$$

Όπου:

APD : είναι η ετήσια πυκνότητα ισχύος σε W/m², που υπολογίζεται ως ακολούθως:

$$APD = \frac{\sum_{i=1}^{8760} 0.5 \cdot \rho \cdot V_i^3}{8760}$$

Όπου:

V_i είναι η μέση ωριαία ταχύτητα του ανέμου, όπως δίνεται από την CIBSE TRYs, σε m/s.

8760 είναι ο αριθμός ωρών σε ένα χρόνο.

K_{WT} : Είναι η απόδοση της μετατροπής της ανεμογεννήτριας σε %, όπως αναφέρεται στον Πίνακα 28.

Σημείωση για ανεμογεννήτριες κάθετου άξονα:

Για να ορίσετε μια ανεμογεννήτρια κάθετου άξονα, πρέπει να οριστεί μια ισοδύναμη διάμετρος τουρμπίνας D_e :

$$A_{VAWT} = \frac{\pi \cdot D_e^2}{4}$$

Όπου:

A_{VAWT} είναι το εμβαδόν (swept area) της ανεμογεννήτριας κάθετου άξονα, σε m^2

D_e ανεμογεννήτρια κάθετου άξονα αντίστοιχη διάμετρος που χρησιμοποιείται για τους υπολογισμούς

Το διοξείδιο του άνθρακα που εκτοπίστηκε από τις ανεμογεννήτριες υπολογίζεται ως ακολούθως:

$$C_{WT} = Q_{WT} \cdot c_D$$

Όπου:

C_{WT} : είναι οι ετήσιες εκπομπές διοξειδίου του άνθρακα που εκτοπίστηκαν από την ηλεκτρική ενέργεια που παράγεται από την ανεμογεννήτρια σε $kgCO_2$.

c_D : είναι το ποσό του διοξειδίου του άνθρακα που εκτοπίστηκε από κάθε μονάδα ηλεκτρικής ενέργειας που παράγεται από την ανεμογεννήτρια και είναι ίση με $0,794 kgCO_2/kWh$, όπως αντλείται από εγκεκριμένα έγγραφα για την εκτοπισθείσα ηλεκτρική ενέργεια.

4.11.3. Παραχθέντα Αποτελέσματα

Ετήσια ηλεκτρική ενέργεια που παράγεται από την ανεμογεννήτρια.

Οι εκπομπές διοξειδίου του άνθρακα που εκτοπίστηκαν από την ηλεκτρική ενέργεια που παρήχθηκα από την ανεμογεννήτρια.

4.11.4. Σχόλια για την ακρίβεια του συστήματος

Η ταχύτητα ανέμου έχει ληφθεί από στοιχεία του CIBSE. Παραλλαγές στο τοπικό δυναμικό ανέμου από αυτές που χρησιμοποιούνται από τον χειριστή της ΜΥΕΑΚ είναι αναπόφευκτες.

Έχουν υιοθετηθεί γενικές αποδόσεις ανεμογεννητριών, πράγμα που σημαίνει ότι οι γεννήτριες με την ίδια διάμετρο θα αποφέρουν την ίδια ενεργειακή απόδοση κατά τη διάρκεια ενός χρόνου. Έτσι δεν υπάρχουν διαφορές μεταξύ διαφορετικών κατασκευαστών γεννητριών.

4.12. Γεννήτριες ΣΥΜΠΑΡΑΓΩΓΗ ΗΛΕΚΤΡΙΣΜΟΥ ΘΕΡΜΑΝΣΗΣ (ΣΠΗΘ)

4.12.1. Απαιτούμενα δεδομένα

- Είδος καύσιμου: Καθορίζει το είδος καύσιμου που χρησιμοποιήθηκε για την εγκατάσταση ΣΠΗΘ.
- Θερμική εποχιακή απόδοση: αναφέρεται στη θερμική εποχιακή απόδοση της εγκατάστασης ΣΠΗΘ που υπολογίζεται ως η ετήσια ωφέλιμη θερμότητα που παρέχεται από τη μηχανή του ΣΠΗΘ η οποία διαιρείται με την ετήσια ενέργεια των καυσίμων που εισάγεται στη μονάδα (χρησιμοποιώντας την υψηλή θερμογόνο δύναμη).
- Παρεχόμενη θέρμανση χώρου: προσδιορίζει το ποσοστό της κτιριακής απαίτησης για θέρμανση που παρέχεται από την εγκατάσταση ΣΠΗΘ.
- Παρεχόμενο Ζ.Ν.Χ. του κτιρίου: προσδιορίζει το ποσοστό απαίτησης του Ζ.Ν.Χ. που παρέχεται από την εγκατάσταση ΣΠΗΘ.
- Αναλογία θερμότητας και ισχύος: Η αναλογία θερμότητας και ισχύος της μονάδας ΣΠΗΘ υπολογίζεται για την ετήσια λειτουργία της ως η ετήσια ωφέλιμη θερμότητα που παρέχεται διαιρεμένη με την ετήσια παραγόμενη ηλεκτρική ενέργεια.

4.12.2. Ορισμός των αλγορίθμων

Ποσότητα καυσίμου που χρησιμοποιείται από την εγκατάσταση ΣΠΗΘ

$$F = \frac{H_{\text{spc}} \cdot p_{\text{spc}} + H_{\text{DHW}} \cdot p_{\text{DHW}}}{\eta_{\text{TH}}}$$

Όπου:

F είναι η απαίτηση καυσίμου από την εγκατάσταση ΣΠΗΘ, σε KWh.

H_{spc} είναι η ετήσια απαίτηση για τη θέρμανση των χώρων του κτιρίου, σε KWh.

p_{spc} είναι το ετήσιο ποσοστό απαίτησης για τη θέρμανση των χώρων που παρέχεται από την εγκατάσταση ΣΠΗΘ, σε %.

H_{ZNX} είναι η ετήσια απαίτηση ζεστού νερού χρήσης του κτιρίου, σε KWh.

p_{ZNX} είναι το ετήσιο ποσοστό της απαίτησης ζεστού νερού χρήσης που παρέχεται από την εγκατάσταση ΣΠΗΘ, σε %.

η_{TH} είναι η εποχιακή θερμική απόδοση της εγκατάστασης ΣΠΗΘ που ορίζεται ως η ετήσια ωφέλιμη θερμότητα που παρέχεται από την εγκατάσταση ΣΠΗΘ, η οποία διαιρείται με την περιεκτικότητα σε ενέργεια των ετήσιων απαιτήσεων σε καύσιμο της εγκατάστασης ΣΠΗΘ.

Το διοξείδιο του άνθρακα που παράγεται από τις απαιτήσεις σε καύσιμα της εγκατάστασης του ΣΠΗΘ υπολογίζεται ως ακολούθως:

$$F_C = F \cdot c$$

Όπου:

F_C είναι οι ετήσιες εκπομπές διοξειδίου του άνθρακα λόγω του καυσίμου που χρησιμοποιείται από την εγκατάσταση ΣΠΗΘ σε kgCO_2 .

F είναι τα καύσιμα που απαιτούνται από την εγκατάσταση ΣΠΗΘ σε kWh.

c είναι το ποσοστό εκπομπών διοξειδίου του άνθρακα από το καύσιμο που χρησιμοποιείται από την εγκατάσταση ΣΠΗΘ, σε kgCO_2/kWh , όπως λαμβάνονται από το Μέρος Γ

Η ηλεκτρική ενέργεια που παράγεται από την εγκατάσταση ΣΠΗΘ υπολογίζεται ως ακολούθως:

$$E = \frac{F \cdot \eta_{\text{TΗ}}}{R}$$

Όπου:

E είναι η ηλεκτρική ενέργεια που παράγεται από την εγκατάσταση ΣΠΗΘ σε kWh.

R είναι η αναλογία θερμότητας και ηλεκτρισμού της εγκατάστασης ΣΠΗΘ όπως εισήχθηκε από τον χρήστη, και ορίστηκε ως:

$$R = \frac{\eta_{\text{TΗ}}}{\eta_{\text{E}}}$$

Όπου:

η_{E} είναι η ηλεκτρική μετατροπή απόδοσης της μηχανής ΣΠΗΘ.

$\eta_{\text{TΗ}}$ είναι η θερμική μετατροπή απόδοσης της μηχανής ΣΠΗΘ.

Το διοξείδιο του άνθρακα που εκτοπίστηκε από την εγκατάσταση ΣΠΗΘ υπολογίζεται ως ακολούθως:

$$C_{\text{E}} = E \cdot c_{\text{D}}$$

Όπου:

C_{E} είναι οι ετήσιες εκπομπές διοξειδίου του άνθρακα που εκτοπίστηκαν από την ηλεκτρική ενέργεια που παράγεται από την εγκατάσταση ΣΠΗΘ σε kgCO_2

c_{D} είναι το ποσό του διοξειδίου του άνθρακα που εκτοπίστηκε από κάθε μονάδα ηλεκτρικής ενέργειας που παράγεται από την εγκατάσταση ΣΠΗΘ ίσο με $0,794 \text{ kgCO}_2/\text{kWh}$, όπως έχει ληφθεί από το Μέρος Γ

4.12.3. Παραχθέντα αποτελέσματα

- Η ηλεκτρική ενέργεια που παράγεται από την εγκατάσταση ΣΠΗΘ.
- Το διοξείδιο του άνθρακα που εκτοπίστηκε λόγω της ηλεκτρικής ενέργειας που παράγεται από την εγκατάσταση ΣΠΗΘ.

5. Επιλογές αλληλεπίδρασης στο SBEMcy

Το SBEMcy απαιτεί όπως τα δεδομένα να παρουσιάζονται σε τυποποιημένη μορφή μέσω της διεπαφής εισαγωγής. Το iSBEM (διεπαφή αλληλεπίδρασης του SBEMcy) καλείται να εκπληρώσει το ρόλο της προεπιλεγμένης διεπαφής. Οποιαδήποτε άλλη διεπαφή αλληλεπίδρασης πρέπει να εγκριθεί από το ΥΕΕΒΤ.

5.1. iSBEM

Η ενότητα εισαγωγών του iSBEM δρα ως διεπαφή αλληλεπίδρασης μεταξύ του χρήστη και του υπολογισμού SBEMcy. Ο χρήστης καθοδηγείται προς τις κατάλληλες βάσεις δεδομένων που περιγράφηκαν πιο πάνω και η ενότητα εισαγωγών έχει διαμορφωθεί έτσι ώστε να παρουσιάζει τα δεδομένα σωστά για τον υπολογισμό και τον έλεγχο συμμόρφωσης.

5.1.1. Η δομή του iSBEM

Το iSBEM είναι δομημένο σαν μια σειρά από φόρμες της Microsoft Access ®. Η Microsoft Access είχε επιλεγεί ως η πλατφόρμα για να κτιστεί το λογισμικό, λόγω της ταχύτητας και της ευκολίας προγραμματισμού που παρέχει, προκειμένου να καταστεί δυνατή η παράδοσή του εντός περιορισμένου χρονικού διαστήματος.

5.1.2. Πώς το iSBEM συλλέγει τα στοιχεία για το SBEMcy

Η συλλογή πληροφοριών είναι τακτοποιημένη με μια σειρά από φόρμες, ετικέτες και υπό-ετικέτες και έχει δομηθεί ανάλογα με τον τρόπο με τον οποίο ο χρήστης συλλέγει και εισαγάγει πληροφορίες. Οι φόρμες περιλαμβάνουν τα ακόλουθα:

- Γενικά
 - Λεπτομέρειες έργου και ειδικευμένου εμπειρογνώμονα
 - Διαχείριση αρχείων
- Βάση δεδομένων έργου – δημιουργία των κατασκευών που χρησιμοποιούνται στο κτίριο
 - Τοίχοι
 - Οροφές
 - Δάπεδα
 - Πόρτες
 - Υαλοπίνακες
- Γεωμετρία - ορισμός για κάθε κτιριακό στοιχείο που περιβάλλει κάθε ζώνη:
 - μέγεθος
 - προσανατολισμός
 - κατασκευή
 - θερμογέφυρες
 - δεσμοί μεταξύ των στοιχείων
- Ηλεκτρομηχανολογικός Εξοπλισμός – επιλογή των συστημάτων που χρησιμοποιούνται στο κτίριο
 - Συστήματα HVAC
 - Πηγές παραγωγής ζεστού νερού συμπεριλαμβανομένου ηλιακών συστημάτων
 - Φωτοβολταϊκά συστήματα
 - Ανεμογεννήτριες
 - Συμπαραγωγή θερμότητας και ηλεκτρισμού
 - Φωτισμός και ο έλεγχός του
 - Γενικά θέματα σχετικά με συστήματα αερισμού, διόρθωση συντελεστή ισχύος κτλ.
 - Κατανομή των συστημάτων σε κάθε ζώνη
- Κατατάξεις - ασχολούνται με τα αποτελέσματα από την άποψη των κατατάξεων βάσει εκτίμησης για το κτίριο.
- Πλοήγηση κτιρίου - χρησιμοποιούνται για την αναθεώρηση των δεδομένων που έχουν εισαχθεί.

Οι πληροφορίες εισάγονται από το χρήστη στις πρώτες τέσσερις από τις πιο πάνω φόρμες, και όταν η περιγραφή του κτιρίου είναι πλήρης, το εργαλείο μπορεί να τρέξει. Τα αποτελέσματα εμφανίζονται στη Φόρμα Κατατάξεων.

6. Εφαρμογές του SBEMcy

Το SBEMcy υπολογίζει την κατανάλωση πρωτογενούς ενέργειας και την επακόλουθη εκπομπή διοξειδίου του άνθρακα για τη θέρμανση, την ψύξη, τον αερισμό, το φωτισμό και το ζεστό νερό χρήσης των συστημάτων που εξυπηρετούν ένα συγκεκριμένο κτίριο και μπορεί να χρησιμοποιηθεί για διάφορες εφαρμογές. Ειδικότερα, ο τρόπος που έχει σχεδιαστεί από την Infotrend Innovations/BRE ανταποκρίνεται στις ανάγκες της οδηγίας, όπως περιγράφεται με τους ακόλουθους τίτλους.

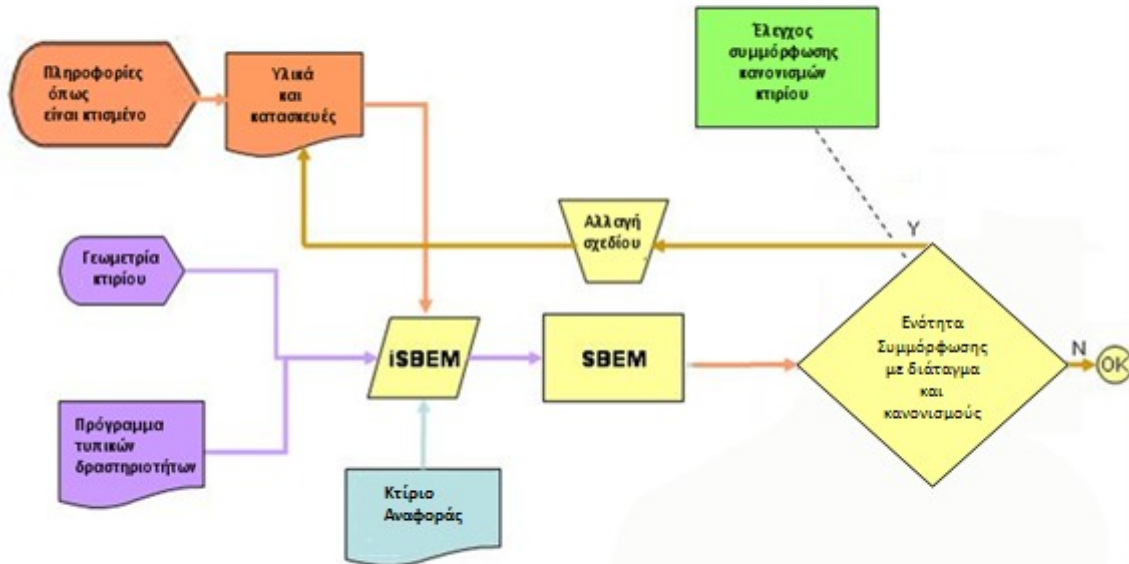
6.1. Κανονισμοί συμμόρφωσης κτιρίου με τους κτιριακούς κανονισμούς

Στο κάλεσμα για την εφαρμογή της Οδηγίας 2010/31/EK, η Κυπριακή Δημοκρατία έχει καθορίσει τις απαιτήσεις ελάχιστης ενεργειακής απόδοσης κτιρίου με την έκδοση του περί Ρύθμισης της Ενεργειακής Απόδοσης Κτιρίων (Απαιτήσεων Ελάχιστης Ενεργειακής Απόδοσης Κτιρίου) Διάταγμα του 2013.

Το Διάταγμα καθορίζει μέγιστους συντελεστές θερμοπερατότητας (U-value) για το κέλυφος του κτιρίου (ο υπολογισμός πρέπει να γίνεται σύμφωνα με τον **Οδηγό Θερμομόνωσης Κτιρίων** που εκδίδει το ΥΕΕΒΤ).

Όπως περιγράφεται στην Ενότητα 2 του παρόντος εγγράφου, η πρωτογενής ενέργεια για το πραγματικό κτίριο πρέπει να μην έχει τιμή χειρότερη από αυτήν του κτιρίου αναφοράς και αυτό αφορά τα νέα κτίρια.

Σχεδιάγραμμα 9: Εισαγωγές, υπολογισμοί και συγκρίσεις που προκύπτουν από τον έλεγχο συμμόρφωσης με Διατάγματα και Κανονισμούς Κτιρίων στο SBEMcy



Επιπρόσθετα πλήκτρα σε αυτήν την ετικέτα παρέχουν ενδιάμεσα αποτελέσματα από τους υπολογισμούς του SBEMcy, όπως και απεικόνιση στοιχείων επιτρέποντας τον έλεγχο για τις πληροφορίες του προτεινόμενου κτιρίου.

6.2. Αξιολόγηση βάσει εκτίμησης

Η Οδηγία 2010/31/EK απαιτεί όπως τα νέα και υφιστάμενα κτίρια έχουν πιστοποιητικό ενεργειακής απόδοσης (στο εξής το «ΠΕΑ») διαθέσιμο κατά την κατασκευή, την πώληση ή ενοικίασή τους. Το ΠΕΑ θα πρέπει να παρέχει έκθεση σχετικά με την εγγενή ενεργειακή απόδοση, βασισμένη σε τυποποιημένα πρότυπα λειτουργίας για τις εσωτερικές συνθήκες και το συνδυασμό δραστηριοτήτων που λαμβάνουν χώρο στο κτίριο. Αυτό ονομάζεται "αξιολόγηση βάσει εκτίμησης" στην Κύπρο. Αυτή η εκτίμηση δίνει τη δυνατότητα σύγκρισης κτιρίων με παρόμοιες χρήσεις για τη δυνατότητά τους να λειτουργούν αποτελεσματικά. Η αξιολόγηση βάσει εκτίμησης παρουσιάζεται στη φόρμα "Πιστοποιητικό Ενεργειακής Απόδοσης (ΠΕΑ)", για να βοηθήσει τους μη τεχνικά καταρτισμένους αγοραστές και ενοικιαστές να κατανοήσουν τη σχετική απόδοση των κτιρίων.

Τα επίσημα ΠΕΑ θα εκδίδονται από ειδικευμένους εμπειρογνώμονες στη βάση των υπολογισμών που γίνονται με τη χρήση του SBEMcy ή εναλλακτικών εγκεκριμένων λογισμικών. Υπάρχει κεντρικό μητρώο Ενεργειακής Απόδοσης Κτιρίων, έτσι ώστε το κράτος να μπορεί να αναφέρει στην Ευρωπαϊκή Ένωση πληροφορίες σχετικά με τις εκπομπές διοξειδίου του άνθρακα του κτιριακού αποθέματος. Εκτός από το πιστοποιητικό, δίνεται και μια λίστα συστάσεων για βελτιώσεις, η οποία καθοδηγεί τον χρήστη του κτιρίου ή τον εκάστοτε υποψήφιο αγοραστή / ενοικιαστή.

Η αξιολόγηση βάσει εκτίμησης βασίζεται στη σύγκριση της πρωτογενούς ενέργειας του κτιρίου και εκείνης του κτιρίου "αναφοράς".

Η περιγραφή του κτιρίου αναφοράς και η ενεργειακή κατάταξη στο ΠΕΑ ορίζονται στη μεθοδολογία υπολογισμού. Το ΠΕΑ εμφανίζει την αριθμητική τιμή στην οποία η βασίζεται η ενεργειακή κατάταξη, για να υποβοηθήσει στη διαφοροποίηση στην ενεργειακή κατηγοριοποίηση.

Το SBEMcy είναι ικανό για την εκπόνηση της εγγενούς ενέργειας και των εκπομπών CO₂ των κτιρίων με βάση τους τυπικούς τρόπους λειτουργίας που απαιτούνται για την αξιολόγηση βάσει εκτίμησης.

7. Προβλεπόμενες εξελίξεις

Οι αρχικές εκδόσεις της ΜΥΕΑΚ και του iSBEMcy δεν περιλαμβάνουν όλα τα χαρακτηριστικά που οι χρήστες θα έβρισκαν πολύτιμα ή χρήσιμα. Υπάρχουν πολλές δυνατότητες και θέματα για επέκταση και βελτίωση και συμπερίληψη νέων επιλογών για καινούρια ενεργειακά συστήματα και ελέγχους και περισσότερα διαγνωστικά και ελέγχους για σφάλματα πληροφοριών. Ο ρυθμός και οι προτεραιότητες για την ανάπτυξη θα εξαρτηθούν από τη διαθέσιμη χρηματοδότηση και τις πληροφορίες από τους χρήστες, όπως και τα άλλα ενδιαφερόμενα μέλη (συμπεριλαμβανομένων των προμηθευτών συστημάτων και συσκευών).

8. Αναφορές

NEN 2916:1998 Energy performance of non-residential buildings. Determination method. ICS 91.120.10 November 1999

Energy performance of buildings — Calculation of energy use for space heating and cooling. CEN/TC 89. 2006 EN 13790

PG-N37 Standards supporting the Energy Performance of Buildings Directive (2002/91/EK)

Ventilation for buildings — Calculation methods for the determination of air flow rates in buildings including infiltration. CEN/TC 156. 2006. EN 15242

CIBSE Guide J. Weather, solar and illuminance data. January 2002. The Chartered Institution of Buildings Services Engineers London.

Paul Gipe. Wind Power. 2004. James & James (Science Publisher) Ltd. London. UK

Combined heat and power for buildings. Good Practice Guide GPG388. 2004

Small-scale combined heat and power for buildings. CIBSE Applications manual AM12: 1999

Non-Domestic Heating, Cooling and Ventilation Compliance Guide. Department for Communities and Local Government. May 2006. First Edition.

ΜΕΡΟΣ Β: Συστάσεις που συνοδεύουν το Πιστοποιητικό Ενεργειακής Απόδοσης

Σύμφωνα με τα εδάφια (3) έως (6) του άρθρου 6 των περί Ρύθμισης της Ενεργειακής Απόδοσης των Κτιρίων Νόμων του 2006 έως 2012 το πιστοποιητικό ενεργειακής απόδοσης κτιρίου και οι συστάσεις που εκδίδει ο ειδικευμένος εμπειρογνώμονας περιλαμβάνουν:

- i. Τιμές αναφοράς που αφορούν το πραγματικό κτίριο με σκοπό τη σύγκρισή τους με τις ισχύουσες απαιτήσεις ελάχιστης ενεργειακής απόδοσης κτιρίου.
- ii. Εκτίμηση της εξοικονόμησης ενέργειας και του φάσματος περιόδου αποπληρωμής που επιτυγχάνεται με την εφαρμογή των τεχνικά υλοποιήσιμων μέτρων βελτίωσης της ενεργειακής απόδοσης κτιρίου τόσο σε μεμονωμένα δομικά στοιχεία και τεχνικά συστήματα καθώς και σε συνδυασμούς τους.

Τα μέτρα αυτά και οι συνδυασμοί τους πρέπει να είναι τεχνικά υλοποιήσιμα για το συγκεκριμένο κτίριο.
- iii. Ενδείξεις προς τον ιδιοκτήτη ή ενοικιαστή σχετικά με την λήψη επιπλέον πληροφόρησης σε ότι αφορά τη σχέση κόστους-απόδοσης των συστάσεων, τα διαθέσιμα μέτρα χρηματοδοτικού χαρακτήρα και τις ενεργειακές επιθεωρήσεις.

Για την εφαρμογή των πιο πάνω, το Υπουργείο Ενέργειας, Εμπορίου, Βιομηχανίας και Τουρισμού ετοίμασε εργαλείο έκδοσης των συστάσεων με τη χρήση MS Access με ονομασία SEAK.zip και Οδηγό Χρήσης με τίτλο «Οδηγός χρήσης εργαλείου ΣΕΑΚ για την ετοιμασία των συστάσεων βελτίωσης της ενεργειακής απόδοσης του κτιρίου», τα οποία έχουν αναρτηθεί στην ηλεκτρονική διεύθυνση www.mcit.gov.cy.

ΜΕΡΟΣ Γ: Παράγοντες μετατροπής Πρωτογενής ενέργεια και εκπομπές CO₂ στους υπολογισμούς ενέργειας της ΜΥΕΑΚ

Η ΜΥΕΑΚ περιλαμβάνει την πρωτογενή ενέργεια και τις εκπομπές CO₂ στους υπολογισμούς της ενέργειας, όπως φαίνεται στον πιο κάτω πίνακα για τα διάφορα είδη καυσίμων.

Καύσιμο	CO ₂	Πρωτογενής Ενέργεια
	KgCO ₂ /kWh	kWh/kWh
Φυσικό αέριο	0.194	1.1
Υγραέριο	0.249	1.1
Βιογκάζι	0.025	0.1
Αργό πετρέλαιο	0.266	1.1
Άνθρακας	0.291	1.1
Ανθρακίτης	0.317	1.1
Καύσιμο χωρίς καπνό	0.392	1.2
Συσκευές διπλών καυσίμων (ορυκτό + ξύλο)	0.187	1.1
Βιομάζα	0.025	0.1
Ηλεκρισμός από το δίκτυο	0.794	2.7
Ηλεκτρική ενέργεια που εκτοπίστηκε από το δίκτυο	0.794	2.7
Θερμότητα από απόβλητα	0.018	0.05
Θερμότητα περιοχής	1	1
Κηροζίνη	0.258	1.1

Στην πρωτογενή ενέργεια θεωρείται ότι περιλαμβάνεται η ενέργεια της παράδοσης, της επιπλέον ενέργειας για κάλυψη της εξόρυξης, επεξεργασίας και μεταφοράς του καυσίμου ή άλλου φορέα ενέργειας στο κτίριο. Οι παράγοντες πρωτογενούς ενέργειας στον πιο πάνω πίνακα δίνουν τα kWh της πρωτογενούς ενέργειας ανά kWh της ενέργειας που παραδόθηκε.

Οι εκπομπές CO₂ υπολογίζονται στην βάση της πρωτογενούς ενέργειας, δηλαδή λαμβάνοντας υπόψη της ενέργεια που παραδόθηκε στο κτίριο και την ενέργεια που σχετίζεται με την εξόρυξη, επεξεργασία και μεταφορά του καυσίμου ή άλλου φορέα ενέργειας στο κτίριο. Οι παράγοντες εκπομπής διοξειδίου του άνθρακα στον πιο πάνω πίνακα δίνουν τις εκπομπές CO₂ που ελευθερώθηκαν σε KgCO₂ ανά kWh της ενέργειας που παραδόθηκε.

Οπότε, μετά τον υπολογισμό της ενέργειας που παραδόθηκε στο κτίριο (τελική ενέργεια) με τη ΜΥΕΑΚ, η ενέργεια αυτή μετατρέπεται χρησιμοποιώντας τους κατάλληλους παράγοντες (από τον πιο πάνω πίνακα) έτσι ώστε να δώσει την εκτιμημένη ετήσια πρωτογενή ενέργεια σε kWh/m² και την αναλογία εκπομπών CO₂ σε ετήσια εκπομπή σε kgCO₂/m².

ΜΕΡΟΣ Δ: Βάση Δεδομένων Δραστηριοτήτων

Η βάση δεδομένων των δραστηριοτήτων που χρησιμοποιήθηκε στη ΜΥΕΑΚ είναι διαθέσιμη στην ιστοσελίδα του Υπουργείου Ενέργειας Εμπορίου Βιομηχανίας και Τουρισμού στην ηλεκτρονική διεύθυνση www.mcit.gov.cy.

ΜΕΡΟΣ Ε: Βάση Δεδομένων Καιρικών Συνθηκών

Η βάση δεδομένων των καιρικών συνθηκών που χρησιμοποιήθηκαν στη ΜΥΕΑΚ είναι διαθέσιμη στην ιστοσελίδα του Υπουργείου Ενέργειας Εμπορίου Βιομηχανίας και Τουρισμού στην ηλεκτρονική διεύθυνση www.mcit.gov.cy.

ΜΕΡΟΣ ΣΤ: Κτίριο Αναφοράς

Περιεκτικός προσδιορισμός του Κτιρίου Αναφοράς στη ΜΥΕΑΚ

1. Το κτίριο αναφοράς έχει το ίδιο μέγεθος, σχήμα και διάταξη ζωνών με το πραγματικό κτίριο με τους ίδιους κανόνες μέτρησης διαστάσεων.
2. Κάθε χώρος έχει τις ίδιες δραστηριότητες με τον αντίστοιχο χώρο του πραγματικού κτιρίου. Οι δραστηριότητες σε κάθε χώρο επιλέγονται από τη λίστα δραστηριοτήτων, η οποία καθορίζεται από τη βάση δεδομένων.
3. Το κτίριο αναφοράς έχει τον ίδιο προσανατολισμό και εκτίθεται στα ίδια κλιματικά δεδομένα με το πραγματικό κτίριο.
4. Όποιος και αν είναι ο τύπος συστήματος (θέρμανσης, αερισμού, ψύξης) που καθορίζεται σε μια ζώνη στο πραγματικό κτίριο ο ίδιος τύπος συστήματος παρέχεται επίσης και στο κτίριο αναφοράς. Εάν υπάρχει θέρμανση σε κάποιο από τους χώρους του πραγματικού κτιρίου, τότε η θέρμανση καθορίζεται αντίστοιχα και στο κτίριο αναφοράς και το όριο θέρμανσης των χώρων αυτών, και για τα δύο κτίρια, ορίζεται από την βάση δεδομένων ανάλογα με το τύπο ζώνης στην οποία ανήκουν.
5. Οι συντελεστές θερμοπερατότητας του κτιρίου αναφοράς καθορίζονται στον Πίνακα Ε1.

Πίνακας Ε1: Συντελεστές θερμοπερατότητας του κτιρίου αναφοράς		
Εκτεθειμένο στοιχείο	Συντελεστής θερμοπερατότητας (W/m ² k) (Κατοικίες)	Συντελεστής θερμοπερατότητας (W/m ² k) (Μη Κατοικίες)
Οροφή ¹ (κεκλιμένη ή μη)	0.6375	0.6375
Τοίχος Εξωτερικός	0.7225	0.7225
Τοίχος Εσωτερικός	Ίσο με του πραγματικού κτιρίου	Ίσο με του πραγματικού κτιρίου
Δάπεδο σε επαφή με κλειστό παρακείμενο χώρο	Ίσο με του πραγματικού κτιρίου	Ίσο με του πραγματικού κτιρίου
Δάπεδο σε επαφή με εξωτερικό περιβάλλον	0.6375	0.6375
Δάπεδο σε επαφή με το έδαφος	1.6	1.6
Παράθυρα, παράθυρα οροφής, φεγγίτες, θύρες προσωπικού	3.23	3.23
Πόρτες πρόσβασης οχημάτων ή παρόμοιες μεγάλες θύρες	Ίσος με του πραγματικού κτιρίου	Ίσος με του πραγματικού κτιρίου
¹ Αν κάποιο στοιχείο της οροφής έχει κλίση ίση ή μεγαλύτερη με 70 ⁰ τότε θεωρείται τοίχος		

6. Ο συντελεστής θερμοπερατότητας σε υαλοπίνακες εκθεσιακών χώρων (βιτρίνες) είναι ίσος με 6 W/m²K για το κτίριο αναφοράς και το πραγματικό κτίριο για κατοικίες και μη κατοικίες.
7. Η απώλεια θερμότητας από θερμογέφυρες (συμπεριλαμβανομένων των υαλοπινάκων κτλ) δεν θεωρείται ότι έχουν επίπτωση στους συντελεστές θερμοπερατότητας που χρησιμοποιούνται στις κατοικίες και μη κατοικίες.
8. Η θερμοχωρητικότητα των δομικών στοιχείων του κτιρίου αναφοράς καθορίζονται στον Πίνακα Ε2.

Πίνακας Ε2: Ωφέλιμη θερμοχωρητικότητα (kJ/m².K) ** των δομικών στοιχείων του κτιρίου αναφοράς		
Στοιχείο	κατοικία	μη κατοικία

Εξωτερικός τοίχος	94	94
Οροφή (κεκλιμένη ή μη)	188	188
Δάπεδο	232	232
Εσωτερικός τοίχος	94	94
Εσωτερικό πάτωμα	232	232
Εσωτερικό ταβάνι	232	232
** Η ωφέλιμη θερμοχωρητικότητα προσδιορίζεται στο prEN ISO 13790		

9. Η διείσδυση αέρα στο κτίριο αναφοράς είναι ίση με $10\text{m}^3/(\text{h}\cdot\text{m}^2)$ στα 50 Pa.

Μετάδοση Ηλιακής Ενέργειας και Φυσικού Φωτός

10. Η μετάδοση της ολικής ηλιακής ενέργειας υαλοστασίου και μετάδοσης φυσικού φωτός δίνεται στον πίνακα που ακολουθεί για κατοικίες και μη κατοικίες.

Πίνακας E3: Μετάδοση Ηλιακής Ενέργειας και Φυσικού Φωτός		
Τύπος	Μετάδοση ηλιακής ενέργειας (T – Ηλιακό)	Μετάδοση φυσικού φωτός (L – Ηλιακό)
Παράθυρα και φεγγίτες	0.655	0.8
Παράθυρα εκθεσιακών χώρων (βιτρίνες)	0.72	0

Εμβαδόν παραθύρων, θυρών και φεγγιτών

11. Το εμβαδόν των παραθύρων, θυρών και φεγγιτών στο κτίριο αναφοράς ορίζονται όπως αυτά καθορίζονται στις πιο κάτω παραγράφους.

Για κατοικίες

- α. Για όλους τους εξωτερικούς τοίχους που έχουν παράθυρα και φεγγίτες χρησιμοποιείται το αντίγραφο του εμβαδού των παραθύρων και φεγγιτών του πραγματικού κτιρίου.
- β. Γίνεται αντιγραφή του εμβαδού για πόρτες προσωπικού, πόρτες πρόσβασης οχημάτων και παράθυρα εκθεσιακών χώρων (βιτρίνες) που υπάρχουν στο αντίστοιχο μέρος του πραγματικού κτιρίου.
- γ. Αν το συνολικό εμβαδόν των στοιχείων που έχουν αντιγραφεί είναι μικρότερο από το επιτρεπόμενο που δίνει ο πίνακας E4, η ισοζύγηση πρέπει να αποτελείται από παράθυρα ή φεγγίτες ανάλογα με την περίπτωση.
- δ. Αν το συνολικό εμβαδό των στοιχείων που έχουν αντιγραφεί υπερβαίνει το επιτρεπόμενο όριο που δίνει ο πίνακας E4, τότε το εμβαδό που αντιγράφηκε πρέπει να διατηρηθεί αλλά χωρίς επιπρόσθετα παράθυρα και φεγγίτες.

Για μη κατοικίες

- ε. Αντιγραφή του εμβαδού των παραθύρων, πόρτες προσωπικού, πόρτες πρόσβασης οχημάτων και παράθυρα εκθεσιακών χώρων (βιτρίνες) που υπάρχουν στο αντίστοιχο μέρος του πραγματικού κτιρίου, για όλους τους τύπους των κτιρίων.

Για κατοικίες και μη κατοικίες

- στ. Το εμβαδόν που προσδιορίζεται στον Πίνακα E4 αντιπροσωπεύει το εμβαδόν των ανοιγμάτων στους τοίχους ή τις οροφές και περιλαμβάνουν το άθροισμα του εμβαδού του υαλοπίνακα και πλαισίου μαζί. Τα παράθυρα και οι φεγγίτες έχουν συντελεστή πλαισίου 25% (δηλαδή 75% του εμβαδού του ανοίγματος είναι υαλοπίνακας).

Πίνακας Ε4: Εμβαδόν ανοιγμάτων στο κτίριο αναφοράς			
Είδος κτιρίου		Παράθυρα και πόρτες προσωπικού ως % του εμβαδού του εκτεθειμένου τοίχου	Φεγγίτες ως % του εμβαδού της οροφής
Οικιστικά κτίρια (για μόνιμη ή προσωρινή διαμονή)	Κατοικίες	≤25 %	Ίσο με το πραγματικό κτίριο
Χώροι συνέλευσης, γραφεία και καταστήματα	Μη Κατοικίες	≤25 %	Ίσο με το πραγματικό κτίριο
Βιομηχανικά κτίρια και χώροι αποθήκευσης	Μη Κατοικίες	Ίσο με το πραγματικό κτίριο	Ίσο με το πραγματικό κτίριο

12. Επιπρόσθετα ισχύουν οι ακόλουθοι κανόνες:

- α. Οι πόρτες εισόδου υψηλής χρήσης του κτιρίου αναφοράς έχουν το ίδιο εμβαδόν με αυτές που υπάρχουν στο πραγματικό κτίριο
- β. Στο κτίριο αναφοράς και το πραγματικό κτίριο οι πόρτες προσωπικού και πρόσβασης οχημάτων θεωρούνται αδιαφανείς, δηλαδή χωρίς υαλοπίνακες.
- γ. Σε υπόγειους χώρους δεν πρέπει να περιληφθούν υαλοπίνακες. Σε ημιυπόγειους χώρους, δηλαδή όταν κάποιοι τοίχοι ενός υπόγειου χώρου ένα μέρος της επιφάνειάς τους είναι κάτω από το επίπεδο του εδάφους και ένα μέρος της επιφάνειάς τους πάνω από το επίπεδο του εδάφους, τότε το ποσοστό που δίνεται στον πίνακα Ε4 εφαρμόζεται μόνο στην επιφάνεια του τοίχου που βρίσκεται πάνω από το επίπεδο του εδάφους με μηδενικό εμβαδόν υαλοπίνακα στην επιφάνεια του τοίχου που βρίσκεται κάτω από το επίπεδο του εδάφους.

Ορισμός του συστήματος HVAC

13. Κάθε χώρος στο κτίριο αναφοράς θα έχει το ίδιο επίπεδο υπηρεσιών με το αντίστοιχο χώρο στο πραγματικό κτίριο. Σε αυτό το σημείο “επίπεδο υπηρεσιών” σημαίνει τη γενική κατηγορία του περιβαλλοντικού ελέγχου, δηλαδή:
 - α. μη θερμαινόμενος
 - β. θερμαινόμενος μόνο με φυσικό αερισμό
 - γ. θερμαινόμενος μόνο με μηχανικό αερισμό
 - δ. κλιματιζόμενος
 - ε. μεικτός τρόπος, όπου η ψύξη λειτουργεί μόνο σε περιόδους αιχμής υψηλών εξωτερικών θερμοκρασιών ώστε να εμποδίσει την θερμοκρασία δωματίου να ξεπεράσει την προκαθορισμένη του θερμοκρασία η οποία σε άλλες περιπτώσεις θα διατηρείτο από το σύστημα κλιματισμού
14. Ένας χώρος θεωρείται κλιματιζόμενος εάν το σύστημα που λειτουργεί στο χώρο αυτό συμπεριλαμβάνει σύστημα ψυκτικού κύκλου. Ο νυχτερινός δροσισμός με τη χρήση μηχανικού αερισμού δεν θεωρείται κλιματισμός. Εάν ο ίδιος μηχανικός αερισμός που χρησιμοποιείται για τον νυχτερινό δροσισμό χρησιμοποιείται επίσης και για κανονικό αερισμό, τότε ο τύπος συστήματος θεωρείται ως μηχανικός αερισμός. Οποιαδήποτε αύξηση παροχής εξωτερικού αέρα που απαιτείται για τη μείωση της υπερθέρμανσης του χώρου αγνοείται στο κτίριο αναφοράς και στο πραγματικό κτίριο, αλλά είναι απαραίτητο να αποδειχθεί σε ξεχωριστό σημείο ότι ο χώρος δεν θα υπερθερμανθεί. Εάν ο μηχανικός αερισμός λειτουργεί μόνο σε περιόδους αιχμής υψηλών εξωτερικών θερμοκρασιών του καλοκαιριού για τον έλεγχο της υπερθέρμανσης ενώ στις συνηθισμένες συνθήκες ο αερισμός είναι φυσικός, τότε ο χώρος θεωρείται φυσικού αερισμού και ο μηχανικός αερισμός μπορεί να αγνοηθεί και στο κτίριο αναφοράς και στο πραγματικό κτίριο.
15. Διατηρώντας τον αυξημένο φυσικό αερισμό μέχρι την πτώση της εσωτερικής θερμοκρασίας στο προκαθορισμένο σημείο θέρμανσης (ψηλό), η θερμοκρασία κατά την εκκίνηση του συστήματος την επόμενη μέρα δεν θα είναι τεχνητά ψηλά ή χαμηλά.

16. Εάν στο πραγματικό κτίριο που εξετάζεται περιλαμβάνει σύστημα ελέγχου υγρασίας αυτό θα αγνοηθεί και στο κτίριο αναφοράς και στο πραγματικό κτίριο.
17. Στο κτίριο αναφοράς το κυρίως καύσιμο για το ζεστό νερό χρήσης είναι πετρέλαιο άσχετα με το καύσιμο που χρησιμοποιείται στο πραγματικό κτίριο για κατοικίες και μη κατοικίες.
18. Στο κτίριο αναφοράς η απαίτηση ενέργειας για θέρμανση, ψύξη και δευτερεύουσα θεωρείται ότι τροφοδοτείται από ηλεκτρισμό δικτύου.
19. Στο κτίριο αναφοράς, το σύστημα θέρμανση θεωρείται ότι τροφοδοτείται από πετρέλαιο.
20. Οι ορισμοί της απόδοσης του συστήματος ακολουθούν την μέθοδο σύμφωνα με το EN15243¹
- Δευτερεύουσα ενέργεια είναι η ενέργεια που χρησιμοποιείται από το σύστημα έλεγχου, αντλίες και ανεμιστήρες που σχετίζονται με τα συστήματα HVAC.
 - Ο Συντελεστής Εποχιακής Απόδοσης Θέρμανσης (SCoP) είναι η αναλογία του συνόλου των απαιτήσεων ενέργειας θέρμανσης από όλους τους χώρους που εξυπηρετούνται από το σύστημα, προς την ενέργεια του καυσίμου (ή του ηλεκτρισμού) του καυστήρα ή άλλης γεννήτριας θέρμανσης στο σύστημα. Ο SCoP περιλαμβάνει την απόδοση του καυστήρα, απώλειες θερμότητας από τις σωληνώσεις και διαρροή από τους αεραγωγούς.
 - Ο Συντελεστής Εποχιακής Ενεργειακής Αναλογίας Συστήματος Ψύξης (SSEER) είναι η αναλογία του συνόλου των απαιτήσεων αισθητής ψύξης από όλους τους χώρους που εξυπηρετούνται από το σύστημα, προς την ενέργεια του ηλεκτρισμού (ή του καυσίμου) του ψύκτη ή άλλης γεννήτριας ψύξης του συστήματος. Ο SSEER περιλαμβάνει την απόδοση του ψύκτη, κέρδη θερμότητας από τις σωληνώσεις και τους αεραγωγούς, διαρροή αεραγωγών και αφαίρεση της λανθάνουσας ενέργειας (σκόπιμη ή μη). Δεν περιλαμβάνει την ενέργεια που χρησιμοποιείται από τους ανεμιστήρες και τις αντλίες (αλλά συμπεριλαμβάνει το ποσοστό της ενέργειας τους που επανεμφανίζεται ως θερμότητα μέσα στο σύστημα).

Πίνακας Ε5: Εποχιακές αποδόσεις του συστήματος HVAC στο κτίριο αναφοράς			
Κατοικίες			
Επίπεδο υπηρεσιών		SSEER Ψύξης	SCoP Θέρμανσης
1	Θέρμανση με φυσικό αερισμό	Δεν εφαρμόζεται	0.9
2	Θέρμανση με μηχανικό αερισμό	Δεν εφαρμόζεται	0.9
3	Πλήρως κλιματιζόμενο	3.2	0.9
4	Μεικτό σύστημα εναλλαγής	3.2	0.9
5	Μη θερμαινόμενο με φυσικό αερισμό	Δεν εφαρμόζεται	Δεν εφαρμόζεται
Μη Κατοικίες			
Επίπεδο εξυπηρέτησης		SSEER Ψύξης	SCoP Θέρμανσης
1	Θέρμανση με φυσικό αερισμό	Δεν εφαρμόζεται	0.9
2	Θέρμανση με μηχανικό αερισμό	Δεν εφαρμόζεται	0.9
3	Πλήρως κλιματιζόμενο	3.2	0.9
4	Μεικτό σύστημα εναλλαγής	3.2	0.9

¹ EN 15243, Ventilation for Buildings - Calculation of room temperatures and of load and energy for buildings with room conditioning systems, CEN, 2007.

5	Μη θερμαινόμενο με φυσικό αερισμό	Δεν εφαρμόζεται	Δεν εφαρμόζεται
---	---	--------------------	-----------------

21. Η δευτερεύουσα ενέργεια ανά μονάδα εμβαδού πατώματος μπορεί να υπολογιστεί ως ακολούθως:

Για κατοικίες

- Για χώρους με φυσικό αερισμό: 0.61 W/m^2 πολλαπλασιασμένη με την ετήσια ώρα λειτουργίας του συστήματος.
- Για χώρους με μηχανικό αερισμό: η ροή εξωτερικού αέρα για το χώρο πολλαπλασιασμένη με την ετήσια ώρα λειτουργίας του συστήματος πολλαπλασιασμένη με την κατάλληλη ειδική ισχύ ανεμιστήρα από τον πίνακα Ε6.

Για μη κατοικίες

- Για χώρους με φυσικό αερισμό: 0.61 W/m^2 πολλαπλασιασμένο με την ετήσια ώρα λειτουργίας του συστήματος.
- Για χώρους με μηχανικό αερισμό: η ροή εξωτερικού αέρα για το χώρο πολλαπλασιασμένο με την ετήσια ώρα λειτουργίας του συστήματος πολλαπλασιασμένο με 2.5 W/ls^{-1}

Πίνακας Ε6: Ειδική ισχύς ανεμιστήρα διαφορετικά συστήματα αερισμού	
Τύπος συστήματος	Ειδική ισχύς ανεμιστήρα W/ls^{-1}
Κεντρικός ισοζυγισμένος μηχανικός αερισμός, συμπεριλαμβανομένου του αέρα εισαγωγής σε κεντρικό σύστημα κλιματισμού	2.0**
Ζωνικό σύστημα εισαγωγής όπου ο ανεμιστήρας είναι απομακρυσμένος από την ζώνη όπως πχ μονάδες που εφαρμόζονται σε κενά στέγης ή είναι τοποθετημένα στην οροφή	1.2**
Ζωνικό σύστημα εξαερισμού όπου ο ανεμιστήρας είναι απομακρυσμένος από την ζώνη	0.8
Τοπικά συστήματα για εξαερισμό μόνο, όπως μονάδες παράθυρων/τοιχών/οροφών που εξυπηρετούν ένα χώρο μόνο (πχ εξαερισμός τουαλέτας)	0.5
** εάν η δραστηριότητα του χώρου απαιτεί τη χρήση ψηλότερων επιπέδων φιλτραρίσματος, τότε η ειδική ισχύς του ανεμιστήρα αυξάνεται κατά 1.0 W/ls^{-1}	

22. Στο κτίριο αναφοράς:

- δεν προβλέπεται να υπάρχει οποιοσδήποτε εξοπλισμός ανάκτησης θερμότητας
- δεν προβλέπεται να υπάρχει οποιοδήποτε σύστημα για τον έλεγχο των απαιτήσεων του αερισμού

23. Η ολική απόδοση του συστήματος ZNX (συμπεριλαμβανομένης της παραγωγής και της διανομής) θεωρείται ίση με 45% και χρησιμοποιείται ως καύσιμο το πετρέλαιο. Η απαίτηση για ενέργεια θα είναι η ενέργεια που καταναλώνεται για να αυξήσει τη θερμοκρασία του νερού από 10°C σε 60°C βάσει της απαίτησης που καθορίζεται στη βάση δεδομένων δραστηριοτήτων.

24. Το κτίριο αναφοράς θεωρείται ότι δεν έχει διορθώσεις για τον συντελεστή ισχύος ή αυτόματη παρακολούθηση και ειδοποίηση για τιμές εκτός των ορίων.

25. Στο κτίριο αναφοράς δεν προβλέπεται οποιοδήποτε σύστημα ΑΠΕ.

26. Στο κτίριο αναφοράς θεωρείται ότι δεν διαθέτει οποιοδήποτε ηλιακή προστασία.

Εγκατεστημένη ισχύς τεχνητού φωτισμού στο κτίριο αναφοράς

27. Για γενικό φωτισμό:
 - α. Σε γραφείο, την αποθήκη και βιομηχανικούς χώρους διαιρείτε με 100 τη φωτεινότητα που καθορίζεται για τους χώρους αυτούς από τη βάση δεδομένων των δραστηριοτήτων και έπειτα το αποτέλεσμα πολλαπλασιάζεται με 3.75W/m^2 ανά 100 lux.
 - β. Για άλλους χώρους, διαιρείτε την απαιτούμενη για το χώρο φωτεινότητα με 100 και έπειτα το αποτέλεσμα πολλαπλασιάζεται με 5.2W/m^2 ανά 100 lux.
28. Για το φωτισμό βιτρινών, χρησιμοποιείτε η πυκνότητα φωτισμού βιτρίνας αναφοράς κατάλληλη για τη δραστηριότητα από τη βάση δεδομένων των παραμέτρων των δραστηριοτήτων.
29. Σε όλες τις περιπτώσεις, η διάρκεια της ζήτησης φωτισμού είναι ανάλογη του προγράμματος δραστηριοτήτων στη βάση δεδομένων.
30. Γίνεται παραδοχή ότι ο γενικός φωτισμός στο κτίριο αναφοράς έχει χειροκίνητο διακόπτη σε όλους τους χώρου.

ΜΕΡΟΣ Ζ: Προεπιλεγμένη τιμή εποχιακής απόδοσης συστημάτων κλιματισμού

Όταν κατά τον υπολογισμό της ενεργειακής απόδοσης ενός κτιρίου προδιαγράφεται κλιματιστικό (σύστημα που θα προσφέρει θέρμανση και ψύξη) όπου έχει ως πηγή θερμότητας την αντλία θερμότητας αέρος ή νερού ή εδάφους και η εποχιακή απόδοση του κλιματιστικού δεν είναι γνωστή, τότε η προεπιλεγμένη τιμή εποχιακής απόδοσης (SCOP, SEER) που θα χρησιμοποιηθεί είναι:

- Για καινούργια κτίρια (στο στάδιο του σχεδιασμού) η εποχιακή ενεργειακή απόδοση για θέρμανση (SCOP) να είναι 2.5 και η εποχιακή ενεργειακή απόδοση για ψύξη (SEER) να είναι 3.6
- Για υφιστάμενα κτίρια, η εποχιακή ενεργειακή απόδοση για θέρμανση (SCOP) να είναι 1.9 και η εποχιακή ενεργειακή απόδοση για ψύξη (SEER) να είναι 2.6

Όταν σε ένα υφιστάμενο κτίριο, χώροι που εμπρικλείονται στο όριο του κτιρίου δεν εξυπηρετούνται από κάποιο σύστημα θέρμανσης και ψύξης, ο τύπος κλιματισμού που θα χρησιμοποιηθεί σε τέτοια περίπτωση θα είναι η μονάδα διαιρεμένου τύπου, με πηγή θερμότητας, Χαμηλής Θερμοκρασίας Ζεστού Νερού (ΧΘΖΝ) λέβητας και με εποχιακές αποδόσεις, SEER 3.2 και SCOP 0.9.

Ο ΠΕΡΙ ΙΔΡΥΣΗΣ ΚΑΙ ΛΕΙΤΟΥΡΓΙΑΣ ΣΥΝΔΕΣΜΩΝ ΠΡΟΣΤΑΣΙΑΣ ΦΥΤΩΝ ΝΟΜΟΣ
(ΝΟΜΟΣ 72(Ι) ΤΟΥ 2014)

Γνωστοποίηση με βάση το άρθρο 19

Ο Υπουργός Γεωργίας, Φυσικών Πόρων και Περιβάλλοντος, ασκώντας τις εξουσίες που του παρέχονται από το άρθρο 19 του περί Ίδρυσης και Λειτουργίας Συνδέσμων Προστασίας Φυτών Νόμου του 2014 (Ν. 72(Ι)/2014) γνωστοποιεί τα ακόλουθα:

- (α) Οι δέκα (1) πιο κάτω Σύνδεσμοι Προστασίας Φυτών Αμπέλου συνενώνονται σε ένα Σύνδεσμο που θα φέρει την επωνυμία «Σύνδεσμος Προστασίας Φυτών Αμπέλου Κεντρικής και Δυτικής Πάφου» και θα δραστηριοποιείται εντός της γεωργικής περιφέρειας της Κεντρικής και Δυτικής Πάφου. Οι Σύνδεσμοι που συνενώνονται είναι οι ακόλουθοι: (1) Σύνδεσμος Προστασίας Φυτών Αμπελιού Πολεμίου – Ψαθίου – Αγ. Δημητρίου – Κανναβιού – Κρήτου Μαρόττου – Φύτης – Σίμους – Δρύμους – Δρυινιάς – Μηλιάς – Λάσας, (2) Σύνδεσμος Προστασίας Φυτών Αμπελιού Στρουμπιού, (3) Σύνδεσμος Προστασίας Φυτών Αμπελιού Θελέτρας, (4) Σύνδεσμος Προστασίας Φυτών Αμπελιού Κάθηκα – Ακουρσού, (5) Σύνδεσμος Προστασίας Φυτών Αμπελιού Αρόδων, (6) Σύνδεσμος Προστασίας Φυτών Αμπελιού Ίνειας, (7) Σύνδεσμος Προστασίας Φυτών Αμπελιού Κοίλης, (8) Σύνδεσμος Προστασίας Φυτών Αμπελιού Τσάδας, (9) Σύνδεσμος Προστασίας Φυτών Αμπελιού Καλλέπειας και (10) Σύνδεσμος Προστασίας Φυτών Αμπελιού Λετύμπους. Βάσει του ίδιου Νόμου, οποιαδήποτε περιουσιακά στοιχεία, χρηματικά ποσά, λογαριασμοί και οικονομικές οφειλές που είχαν οι πιο πάνω Σύνδεσμοι πριν τη συνένωση τους, μεταβιβάζονται και αποτελούν υποχρεώσεις του Συνενωμένου Συνδέσμου.
- (β) κηρύσσει τις γεωργικές περιοχές των πιο κάτω Κοινοτήτων/Δήμων ως μια γεωργική περιφέρεια που θα φέρει την επωνυμία «Κεντρικής και Δυτικής Πάφου»: Πολεμίου, Ψαθίου, Αγίου Δημητρίου, Κανναβιού, Κρήτου Μαρόττου, Φύτης, Σίμους, Δρύμους, Δρυινιάς, Μηλιάς, Λάσας, Στρουμπιού, Θελέτρας, Κάθηκα, Ακουρσού, Αρόδων, Ίνειας, Κοίλης, Τσάδας, Καλλέπειας, Λετύμπους, Πιταργού, Γιόλου, Μηλιού, Λουκρούνου, Πάνω Ακουρδάλεια, Κάτω Ακουρδάλεια, Δρούσεια και Κρήτου Τέρρα.

**Ο ΠΕΡΙ ΙΔΡΥΣΗΣ ΚΑΙ ΛΕΙΤΟΥΡΓΙΑΣ ΣΥΝΔΕΣΜΩΝ ΠΡΟΣΤΑΣΙΑΣ ΦΥΤΩΝ ΝΟΜΟΣ
(ΝΟΜΟΣ 72(Ι) ΤΟΥ 2014)****Γνωστοποίηση με βάση το άρθρο 19**

Ο Υπουργός Γεωργίας, Φυσικών Πόρων και Περιβάλλοντος, ασκώντας τις εξουσίες που του παρέχονται από το άρθρο 19 του περί Ίδρυσης και Λειτουργίας Συνδέσμων Προστασίας Φυτών Νόμου (Νόμος 72(Ι) του 2014) γνωστοποιεί τα ακόλουθα:

- (α) οι Σύνδεσμοι Προστασίας Φυτών Αμπελιού (i) Αμαργέτης – Αξύλου – Ελεδιώ και (ii) Στατού – Αγίου Φωτίου συνενώνονται σε ένα Σύνδεσμο που θα φέρει την επωνυμία «Σύνδεσμος Προστασίας Φυτών Αμπέλου Αμαργέτης, Αξύλου, Ελεδιώ, Στατού, Αγίου Φωτίου, Χούλους, Λεμόνας, Φάλειας, Κοιλίνειας, Γαλαταριάς, Πενταλιάς, Αγίας Μαρίνας Κελοκεδάρων, Επισκοπής και Νάτας» Βάσει του ίδιου Νόμου, οποιαδήποτε περιουσιακά στοιχεία, χρηματικά ποσά, λογαριασμοί και οικονομικές οφειλές που είχαν οι πιο πάνω Σύνδεσμοι πριν τη συνένωση τους, μεταβιβάζονται και αποτελούν υποχρεώσεις του Συνενωμένου Συνδέσμου.
- (β) Κηρύσσονται οι γεωργικές περιοχές των πιο κάτω Κοινοτήτων/Δήμων ως μια γεωργική περιφέρεια στην οποία θα δραστηριοποιείται ο προαναφερόμενος συνενωμένος Σύνδεσμος: Αμαργέτης, Αξύλου, Ελεδιώ, Στατού, Αγίου Φωτίου, Χούλους, Λεμόνας, Φάλειας, Κοιλίνειας, Γαλαταριάς, Πενταλιάς, Αγίας Μαρίνας Κελοκεδάρων, Επισκοπής και Νάτας.

ΟΙ ΠΕΡΙ ΑΞΙΩΝ ΚΑΙ ΧΡΗΜΑΤΙΣΤΗΡΙΟΥ ΑΞΙΩΝ ΚΥΠΡΟΥ
(ΚΕΝΤΡΙΚΟ ΑΠΟΘΕΤΗΡΙΟ ΚΑΙ ΚΕΝΤΡΙΚΟ ΜΗΤΡΩΟ ΑΞΙΩΝ) ΝΟΜΟΙ ΤΟΥ 1996 ΕΩΣ 2014ΤΡΟΠΟΠΟΙΗΣΗ ΚΑΝΟΝΙΣΤΙΚΩΝ ΑΠΟΦΑΣΕΩΝ
ΑΝΑΦΟΡΙΚΑ ΜΕ ΤΗΝ ΕΚΚΑΘΑΡΙΣΗ ΚΑΙ ΤΟ ΔΙΑΚΑΝΟΝΙΣΜΟ
ΤΩΝ ΧΡΗΜΑΤΙΣΤΗΡΙΑΚΩΝ ΣΥΝΑΛΛΑΓΩΝ ΕΠΙ ΑΥΛΩΝ ΑΞΙΩΝ

Επίσημη
Εφημερίδα,
Παράρτημα
Τρίτο (Ι):
20.10.2006
14.12.2007
21.12.2007
1. 2.2008
1. 8.2008
31.12.2008
27. 2.2009
16. 7.2010
4. 2.2011
5. 8.2011
6.12.2013
28. 3.2014
3.10.2014
16. 1.2015.

Το Συμβούλιο του Χρηματιστηρίου Αξιών Κύπρου σε ενάσκηση των εξουσιών του με βάση το άρθρο 24 των περί Αξιών και Χρηματιστηρίου Αξιών Κύπρου (Κεντρικό Αποθετήριο και Κεντρικό Μητρώο Αξιών) Νόμων 1996 έως 2014, αποφάσισε να τροποποιήσει τις Κανονιστικές Αποφάσεις αναφορικά με την εκκαθάριση και το διακανονισμό των συναλλαγών επί αυτών των αξιών, που δημοσιεύτηκαν στην Επίσημη Εφημερίδα της Δημοκρατίας ημερομηνίας 20 Οκτωβρίου 2006, αρ. 4141 (ΚΔΠ 397/2006) όπως αυτές τροποποιήθηκαν, ως ακολούθως:

- (1) Με την προσθήκη στην παράγραφο 5 του άρθρου 22α αυτών, μετά την υποπαράγραφο (ζ), των ακόλουθων υποπαραγράφων (η) και (θ):

«(η) Μεταφορά τίτλων για τη δημιουργία ΔΑΚ
(θ) Μεταφορά τίτλων από εξαγορά ΔΑΚ».

Ε.Ε. Παρ. ΙΙΙ(Ι)
Αρ. 4849, 6.2.2015

Κ.Δ.Π. 37/2015

Αριθμός 37

Ο ΠΕΡΙ ΕΚΧΩΡΗΣΕΩΣ ΤΗΣ ΕΝΑΣΚΗΣΕΩΣ ΤΩΝ ΕΞΟΥΣΙΩΝ ΤΩΝ ΑΠΟΡΡΕΟΥΣΩΝ ΕΚ ΤΙΝΟΣ ΝΟΜΟΥ, ΝΟΜΟΣ
(ΝΟΜΟΣ 23 ΤΟΥ 1962)

Γνωστοποίηση δυνάμει του άρθρου 3(1)

Γνωστοποιείται ότι το Υπουργικό Συμβούλιο με Απόφασή του ημερομηνίας 14 Ιανουαρίου 2015, ασκώντας τις εξουσίες που του χορηγούνται από το εδάφιο (1) του άρθρου 3 του περί Εκχώρησης της Ενασκήσεως των Εξουσιών των Απορρευουσών εκ τινος Νόμου, Νόμου, Ν. 23 του 1962, εκχωρεί στους οικείους Έπαρχους, την εξουσία να προχωρούν στην υπογραφή όλων των σχετικών έγγραφων δηλώσεων, για σύσταση και εγγραφή της υποθήκης, στις περιπτώσεις εκτοπισθέντα δικαιούχου, ο οποίος έχει υπογράψει σχετική Άδεια Χρήσης επί του υπό αναφορά τεμαχίου κρατικής γης (μέρους) και έχει αποδεδειγμένα εξασφαλίσει στεγαστικό δάνειο από τον Οργανισμό Χρηματοδότησεως Στέγης, για υποθήκευση του μέρους αυτού της κρατικής γης και να παρουσιάζονται στα κατά τόπους Επαρχιακά Κτηματολογικά Γραφεία για τη διεκπεραίωσή της, σύμφωνα με τον περί Μεταβιβάσεως και Υποθηκεύσεως Ακινήτων Νόμο, αρ. 9/1965.

Αριθμός 38

Ο ΠΕΡΙ ΤΗΣ ΠΑΡΟΧΗΣ ΕΠΕΝΔΥΤΙΚΩΝ ΥΠΗΡΕΣΙΩΝ, ΤΗΣ ΑΣΚΗΣΗΣ ΕΠΕΝΔΥΤΙΚΩΝ ΔΡΑΣΤΗΡΙΟΤΗΤΩΝ, ΤΗΣ ΛΕΙΤΟΥΡΓΙΑΣ ΡΥΘΜΙΖΟΜΕΝΩΝ ΑΓΟΡΩΝ ΚΑΙ ΑΛΛΩΝ ΣΥΝΑΦΩΝ ΘΕΜΑΤΩΝ ΝΟΜΟΣ ΤΟΥ 2007-2014

ΟΔΗΓΙΑ ΟΔ144-2007-04(Β) ΤΟΥ 2015

ΤΗΣ ΕΠΙΤΡΟΠΗΣ ΚΕΦΑΛΑΙΑΓΟΡΑΣ ΓΙΑ ΤΑ ΤΕΛΗ ΚΑΙ ΤΙΣ ΣΥΝΔΡΟΜΕΣ ΤΩΝ ΕΠΕΥ ΚΑΙ ΡΥΘΜΙΖΟΜΕΝΩΝ ΑΓΟΡΩΝ

(Τροποποιητική της Οδηγίας ΟΔ144-2007-04 του 2012)

Η Επιτροπή Κεφαλαιαγοράς, ασκώντας την εξουσία που της παρέχει το άρθρο 144 του περί της Παροχής Επενδυτικών Υπηρεσιών, της Άσκησης Επενδυτικών Δραστηριοτήτων, της Λειτουργίας Ρυθμιζόμενων Αγορών και Άλλων Συναφών Θεμάτων Νόμου του 2007 -2014, εκδίδει την ακόλουθη Οδηγία:

- | | |
|---|--|
| Συνοπτικός τίτλος
Κ.Δ.Π. 476/2012
Κ.Δ.Π. 540/2012 | 1. Η παρούσα Οδηγία θα αναφέρεται ως η Οδηγία ΟΔ144-2007-04(Β) του 2015 για τα Πληρωτέα Τέλη και Συνδρομές, η οποία τροποποιεί την Οδηγία ΟΔ144-2007-04 του 2012 για τα Πληρωτέα Τέλη και Συνδρομές. |
| Τροποποίηση του πεδίου 9, στον πίνακα του Μέρους Ι της Οδηγίας ΟΔ144-2007-04 του 2012. | 2. Το πεδίο 9, πρώτη στήλη στον πίνακα του Μέρους Ι της Οδηγίας ΟΔ144-2007-04 του 2012 τροποποιείται ως ακολούθως:

(α) Με την προσθήκη του στοιχείου «(α)» αμέσως πριν τη λέξη «Αίτηση» στην πρώτη γραμμή· και
(β) Με την προσθήκη άνω τελείας μετά τη φράση «Κεφαλαιακή Επάρκεια ΚΕΠΕΥ»· και
(γ) Με την προσθήκη των ακόλουθων μετά την άνω τελεία:
«(β) Συμμετοχή της Επιτροπής στην από κοινού απόφαση σχετικά με τις αιτήσεις που αναφέρονται στον Κανονισμό ΕΕ αρ. 575/2013»·
(γ) Εκτίμηση των κριτηρίων του προσδιορισμού της ειδικής αντιμετώπισης που αναφέρεται στον Κανονισμό ΕΕ αρ. 575/2013». |
| Τροποποίηση του πεδίου 10, στον πίνακα του Μέρους Ι της Οδηγίας ΟΔ144-2007-04 του 2012. | 3. Το πεδίο 10, πρώτη στήλη στον πίνακα του Μέρους Ι της Οδηγίας ΟΔ144-2007-04 του 2012 τροποποιείται ως εξής:

(α) Με την αφαίρεση της λέξης «και» αμέσως μετά από τη φράση «Κεφαλαιακή Επάρκεια ΚΕΠΕΥ» στην τέταρτη γραμμή· και
(β) Με την προσθήκη κόμματος στο τέλος της πρότασης, μετά τη φράση «Μεγάλα Χρηματοδοτικά Ανοίγματα»· και
(γ) Με την προσθήκη της φράσης «και τον Κανονισμό ΕΕ αρ. 575/2013» αμέσως μετά το κόμμα. |
| Τροποποίηση του Μέρους ΙΙ της Οδηγίας ΟΔ144-2007-04 του 2012. | 4. Η παράγραφος 1 στο Μέρος ΙΙ της Οδηγίας ΟΔ144-2007-04 του 2012 τροποποιείται ως ακολούθως:

(α) Με την αντικατάσταση στην υποπαράγραφο (α)(i) του αριθμού «10(4)» με τον αριθμό «10(7)»· και
(β) Με την αντικατάσταση στην υποπαράγραφο (α)(ii) της φράσης «στο άρθρο 10(2)» με τη φράση «στα άρθρα 10(4) και 10(6)»· και
(γ) Με την αντικατάσταση στην υποπαράγραφο (α)(iii) του αριθμού «10(1)» με τον αριθμό «10(2)»· και
(δ) Με την αντικατάσταση στην υποπαράγραφο (α)(iv) του αριθμού «10(3)» με τον αριθμό «10(1)». |
| Έναρξη ισχύος. | 5. Η παρούσα Οδηγία ισχύει από τη δημοσίευσή της στην Επίσημη Εφημερίδα της Δημοκρατίας. |

Ε.Ε. Παρ. ΙΙΙ(Ι)
Αρ. 4849, 6.2.2015
Αριθμός 39

Κ.Δ.Π. 39/2015

ΤΟ ΠΕΡΙ ΔΙΚΑΙΟΔΟΣΙΑΣ ΚΥΠΡΙΑΚΟΥ ΝΑΥΤΟΔΙΚΕΙΟΥ ΔΙΑΤΑΓΜΑ ΤΟΥ 1893

Ακύρωση

Ο Διορισμός που δημοσιεύτηκε στο Τρίτο Παράρτημα, Μέρος Ι, της Επίσημης Εφημερίδας της Δημοκρατίας με αρ. 4848 και ημερ. 30 Ιανουαρίου 2015, αρ. Κ.Δ.Π. 29, ακυρώνεται.

Ο πιο πάνω Διορισμός επαναδημοσιεύεται στο Τρίτο Παράρτημα, Μέρος ΙΙ, της Επίσημης Εφημερίδας της Δημοκρατίας με αρ. 4650 και ημερ. 6 Φεβρουαρίου 2015.

Αριθμός 40

ΟΙ ΠΕΡΙ ΤΗΣ ΔΙΕΘΝΟΥΣ ΣΥΜΒΑΣΕΩΣ ΠΕΡΙ ΠΡΟΤΥΠΩΝ ΕΚΠΑΙΔΕΥΣΕΩΣ,
ΕΚΔΟΣΕΩΣ ΠΙΣΤΟΠΟΙΗΤΙΚΩΝ ΚΑΙ ΤΗΡΗΣΕΩΣ ΦΥΛΑΚΩΝ ΤΩΝ ΝΑΥΤΙΚΩΝ, 1978 (ΚΥΡΩΤΙΚΟΙ)
ΚΑΙ ΠΕΡΙ ΣΥΝΑΦΩΝ ΘΕΜΑΤΩΝ ΝΟΜΟΙ ΤΟΥ 1985 ΕΩΣ 2012

Απόφαση

Ασκώντας τις εξουσίες που χορηγούνται σε μένα δυνάμει του άρθρου 6, των περί της Διεθνούς Συμβάσεως περί Προτύπων Εκπαιδεύσεως, Εκδόσεως Πιστοποιητικών και Τηρήσεως Φυλακών των Ναυτικών, 1978 (Κυρωτικών) και περί Συναφών Θεμάτων Νόμων του 1985 έως 2012, εγκρίνω την έκδοση πιστοποιητικού ικανότητας πλοιάρχου δυνάμει των προνοιών του κανονισμού ΙΙ/3 του Παραρτήματος της Σύμβασης STCW υπό τις ακόλουθες προϋποθέσεις και περιορισμούς.

1. Ο υποψήφιος πρέπει να:
 - i. είναι κάτοχος πιστοποιητικού που εκδόθηκε δυνάμει των προνοιών του άρθρου 18 του περί Εμπορικής Ναυτιλίας (Έκδοση και Αναγνώριση Πιστοποιητικών και Ναυτική Εκπαίδευση) Νόμου του 2008.
 - ii. αποδεικνύει θαλάσσια υπηρεσία σε διεθνή ταξίδια ή και ταξίδια μεταξύ λιμανιών ξένης χώρα, σε καθήκοντα κυβερνήτη θαλαμηγού, συνολικής διάρκειας πλόων τουλάχιστον 1000 ωρών.
2. Το πιστοποιητικό ικανότητας πλοιάρχου θα ισχύει μόνο για τη διακυβέρνηση πλοίων που:
 - i. Είναι τύπου Θαλαμηγού.
 - ii. Έχουν ολική χωρητικότητα μικρότερη των 500GT.
 - iii. Δεν μεταφέρουν φορτίο.
 - iv. Μεταφέρουν μέχρι 12 επιβάτες.

Έγινε στις 3 Φεβρουαρίου 2015.

ΜΑΡΙΟΣ ΔΗΜΗΤΡΙΑΔΗΣ,
Υπουργός Συγκοινωνιών και Έργων.

Ο ΠΕΡΙ ΑΡΧΑΙΟΤΗΤΩΝ ΝΟΜΟΣ
(ΚΕΦ. 31 ΚΑΙ ΝΟΜΟΙ 48 ΤΟΥ 1964, 32 ΤΟΥ 1973, 92(Ι) ΤΟΥ 1995, 4(Ι) ΤΟΥ 1996,
33(Ι) ΤΟΥ 1997, 120(Ι) ΤΟΥ 2005, 41(Ι) ΤΟΥ 2006 ,103(Ι) ΤΟΥ 2012 ΚΑΙ 200(Ι) ΤΟΥ 2014)
ΚΗΡΥΞΗ ΑΡΧΑΙΩΝ ΜΝΗΜΕΙΩΝ

Διόρθωση Γνωστοποίησης Κήρυξης Αρχαίων Μνημείων Β΄Πίνακα

Η Κανονιστική Διοικητική Πράξη με αρ. 205 που δημοσιεύτηκε στο Τρίτο Παράρτημα (Μέρος Ι) της Επίσημης Εφημερίδας της Δημοκρατίας με αρ. 1387 ημερ. 23.9.1977, σελ. 638, α/α 9 της Επαρχίας Λάρνακας, σύμφωνα με τον περί Αρχαιοτήτων Νόμο, η οποία αφορά στην κήρυξη Αρχαίων Μνημείων Β΄ Πίνακα, χρήζει διόρθωσης ως ακολούθως:

Στον Πίνακα της Επαρχίας Λάρνακας, το αναγραφόμενο τεμάχιο με αρ. 82, του Αρχαίου Μνημείου υπ΄ αριθμόν 9, Τέμενος (πρώην Βυζαντινός Ναός), στο Φ/Σχ. L/4 (χωρ.) στο χωριό Κλαυδιά, διαγράφεται και αντικαθίσταται με το διορθωμένο νέο τεμάχιο με αρ. 80, στο νέο Φ/Σχ. 50/4126V01.

Έγινε στις 21 Ιανουαρίου 2015.

(Υ.Σ.Ε. 14.3.2/9)